

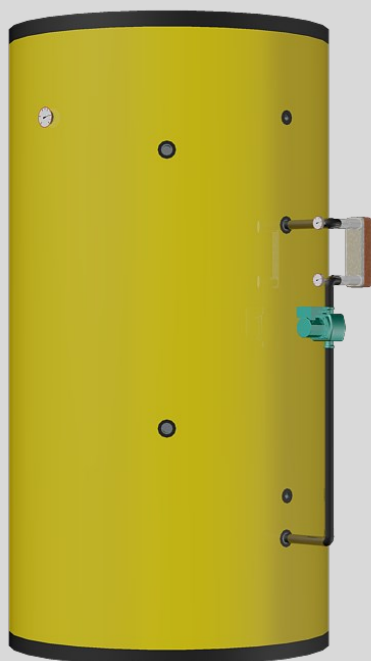
dal 1968



SCAMBIATORI - BOLLITORI - SERBATOI



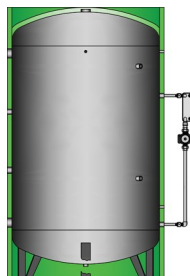
PRSH-X



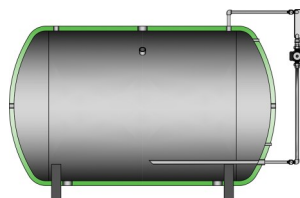
PREPARATORE RAPIDO CON ACCUMULO ACS INOX E
SCAMBIATORE A PIASTRE SALDOBRASATE ESTERNO

Sistema integrato per accumulo e produzione rapida di acqua calda sanitaria concepito per la massima adattabilità ad ogni tipologia d'impianto. L'abbinamento di un kit con scambiatore a piastre saldobrasate esterno (BV 26) e circolatore sanitario in acciaio inox ad un termoaccumulo (TA-X) consente di soddisfare la richiesta valutando il miglior accoppiamento tra scambiatore e capacità d'accumulo: è perciò possibile ridurre il volume del serbatoio nel caso in cui si disponga di elevata potenza o, al contrario, di ottenere grandi disponibilità di acqua calda sanitaria in condizioni opposte. La realizzazione di accumulo, kit idraulico e scambiatore a piastre esclusivamente in acciaio inox AISI 316L eleva le qualità del sistema e lo rende compatibile perfettamente alle situazioni di compatibilità chimiche più impegnative. Soluzione ideale per applicazioni con importanti punte di prelievo (centri sportivi, alberghi, ristoranti, condomini, ecc.) dove il tempo di ripristino dello stoccaggio è fondamentale per garantire l'elevata richiesta momentanea. PRSH-X viene fornito già assemblato per velocizzare le operazioni di installazione. Il kit in raccorderia in acciaio inox AISI 316L è completamente coibentato e sono presenti 2 termometri all'ingresso e all'uscita dello scambiatore per verificare istantaneamente le condizioni di funzionamento e valutare l'efficienza di scambio al fine di programmare gli eventuali interventi di pulizia delle piastre scongiurando possibili cali di rendimento. È inoltre fornito a corredo, installato sull'accumulo, un termostato bimetallico per comandare l'accensione e lo spegnimento del generatore connesso. Per visionare le caratteristiche tecniche e costruttive dei componenti installati su PRSH-X consultare i termoaccumuli TA-X e gli scambiatori BV 26 nelle relative sezioni dedicate.

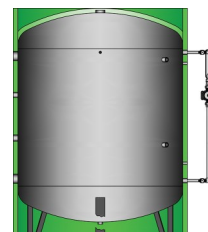
CARATTERISTICHE COSTRUTTIVE



PRSH-X



PRSH-OX



PRSH-RX

MATERIALE SERBATOIO	Acciaio inox AISI 316L	Acciaio inox AISI 316L	Acciaio inox AISI 316L
TRATTAMENTO INTERNO	Decapaggio e passivazione	Decapaggio e passivazione	Decapaggio e passivazione
TRATTAMENTO ESTERNO	Decapaggio e passivazione	Decapaggio e passivazione	Decapaggio e passivazione
CAPACITÀ	200÷2000 litri	200÷2000 litri	1500-2000 litri
VERSIONE	Verticale	Orizzontale	Ribassata
ATTACCHI	Filettati	Filettati	Filettati
MODELLO SCAMBIATORE A PIASTRE ESTERNO	BV 26	BV 26	BV 26
MATERIALE PIASTRE SCAMBIATORE ESTERNO	Acciaio inox AISI 316L	Acciaio inox AISI 316L	Acciaio inox AISI 316L
MATERIALE KIT DI COLLEGAMENTO IDRAULICO	Acciaio inox	Acciaio inox	Acciaio inox
COIBENTAZIONE 200÷500 litri	Poliuretano rigido iniettato 50/55 mm	Poliuretano rigido iniettato 50/55 mm	—
COIBENTAZIONE 800÷2000 litri	PLFH (Fibra ecologica di poliestere ad alta densità) 100 mm	PLFH (Fibra ecologica di poliestere ad alta densità) 100 mm	PLFH (Fibra ecologica di poliestere ad alta densità) 100 mm
FINITURA	<ul style="list-style-type: none"> • PVC Giallo RAL1023 • Alluminio 	<ul style="list-style-type: none"> • PVC Giallo RAL1023 • Alluminio 	<ul style="list-style-type: none"> • PVC Giallo RAL1023 • Alluminio
ACCESSORI DI SERIE	<ul style="list-style-type: none"> • Termometro serbatoio • Termometri scambiatore (ingresso e uscita) • Termostato • Circolatore sanitario 	<ul style="list-style-type: none"> • Termometro serbatoio • Termometri scambiatore (ingresso e uscita) • Termostato • Circolatore sanitario 	<ul style="list-style-type: none"> • Termometro serbatoio • Termometri scambiatore (ingresso e uscita) • Termostato • Circolatore sanitario

Classificazione energetica - ErP | Reg. 812/2013 e Reg 814/2013 | CE

			Capacità nominale		200	300	500	800	1000	1500	2000
PRSH-X	Classe energetica				B	B	C	C	C	C	C
	Dispersione	S W	55	68	93	119	129	154	180		
	Volume effettivo	V litri	191	293	502	788	912	1483	1991		
PRSH-OX	Classe energetica				B	B	C	C	C	C	C
	Dispersione	S W	55	68	91	119	129	154	180		
	Volume effettivo	V litri	190	293	486	788	912	1483	1991		
PRSH-RX	Classe energetica									C	C
	Dispersione	S W								167	185
	Volume effettivo	V litri								1529	1973

CONDIZIONI OPERATIVE

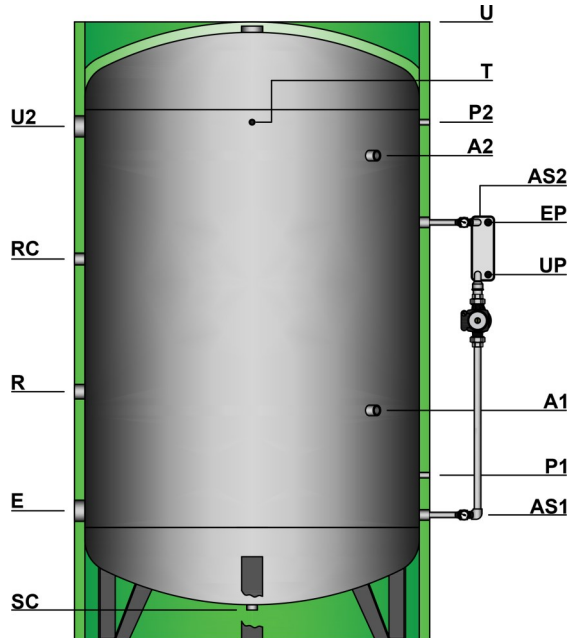
			Capacità nominale		200	300	500	800	1000	1500	2000
Pressione di esercizio serbatoio e kit sanitario	bar		ATM÷10	ATM÷10	ATM÷8	ATM÷8	ATM÷8	ATM÷8	ATM÷8	ATM÷8	ATM÷8
Temperatura di esercizio serbatoio e kit sanitario	°C		AMB÷99	AMB÷99	AMB÷99	AMB÷99	AMB÷99	AMB÷99	AMB÷99	AMB÷99	AMB÷99
Pressione di esercizio scambiatore a piastre lato primario	bar		ATM÷30	ATM÷30	ATM÷30	ATM÷30	ATM÷30	ATM÷30	ATM÷30	ATM÷30	ATM÷30
Temperatura di esercizio scambiatore a piastre lato primario	°C		-160÷200	-160÷200	-160÷200	-160÷200	-160÷200	-160÷200	-160÷200	-160÷200	-160÷200

CONFORMITÀ NORMATIVA

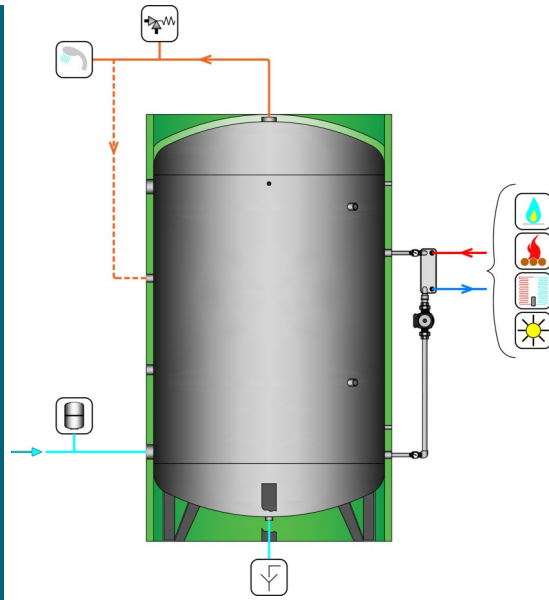
ErP - Reg. 812/2013 e Reg. 814/2013 | CE

Direttiva Europea attrezzature in pressione (PED) 2014/68/UE come recepito da D.lgs. 26/2016 | Corretta prassi costruttiva - esclusione da marcatura CE - Art. 4.3

D.M. 174/04 | Compatibilità al contatto con acqua potabile



IPOTESI DI INSTALLAZIONE

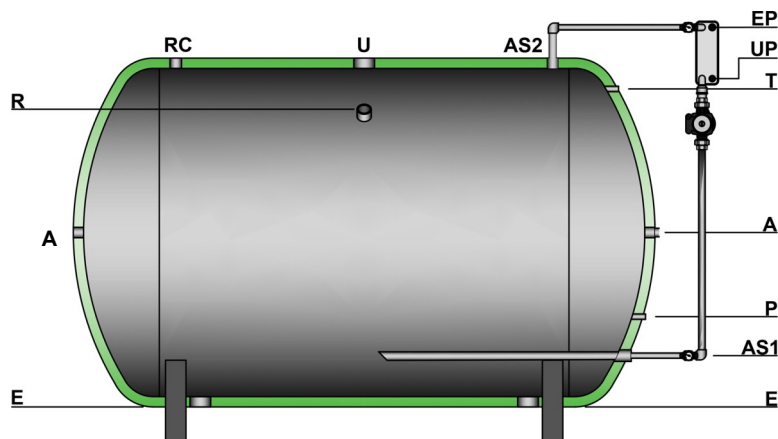


Gli schemi proposti sono puramente indicativi.

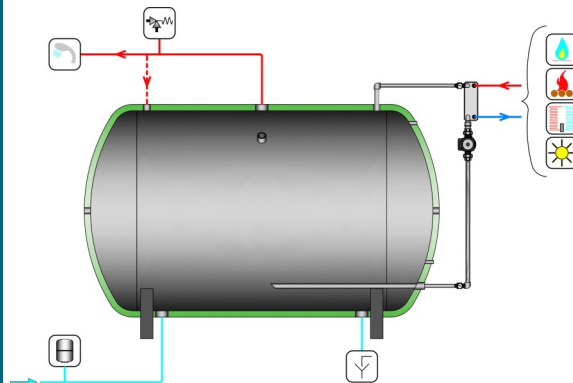
CARATTERISTICHE GENERALI PRSH-X

	Capacità nominale	200	300	500	800	1000	1500	2000
DIMENSIONI								
Diametro senza coibentazione	mm	450	550	650	800	800	1000	1200
Diametro con coibentazione	mm	550	650	760	1000	1000	1200	1400
Altezza massima	mm	1493	1534	1824	1950	2200	2245	2184
Ingombro lato kit scambiatore	mm	900	1000	1100	1350	1350	1550	1750
Altezza di ribaltamento con senza coib.	mm	1600 —	1670 —	1980 —	2120 1980	2320 2190	2415 2240	2418 2216
ATTACCHI IDRAULICI								
E	Entrata acqua fredda	mm Ø 353 1"½	369 1"½	384 1"½	420 2"	420 2"	480 2"½	504 2"½
U	Uscita acqua calda	mm Ø 1493 1"½	1534 1"½	1824 1"½	1950 2"	2200 2"	2245 2"½	2184 2"½
U2	Uscita acqua calda supplementare	mm Ø —	—	—	—	—	—	—
RC	Ricircolo	mm Ø 1003 1"½	1019 1"½	1259 1"½	1370 1"½	1405 1"½	1395 1"½	1319 1"½
R	Resistenza elettrica	mm Ø 773 2"	789 2"	804 2"	1010 2"	1010 2"	950 2"	899 2"
P1	Attacco sonda	mm Ø 473 ½"	489 ½"	504 ½"	610 ½"	610 ½"	650 ½"	649 ½"
P2	Attacco sonda	mm Ø 1253 ½"	1269 ½"	1534 ½"	1550 ½"	1700 ½"	1680 ½"	1714 ½"
T	Attacco termometro	mm Ø 1253 ½"	1269 ½"	1534 ½"	1550 ½"	1800 ½"	1840 ½"	1714 ½"
A1	Attacco anodo	mm Ø 853 ½"	869 ½"	884 ½"	920 ½"	920 ½"	860 ½"	834 ½"
A2	Attacco anodo	mm Ø —	—	—	—	—	1680 ½"	1554 ½"
AS1	Attacco supplementare	mm Ø 353 1"¼	369 1"¼	384 1"¼	420 1"¼	420 1"¼	450 1"¼	484 1"¼
AS2	Attacco supplementare	mm Ø 1153 1"¼	1169 1"¼	1184 1"¼	1220 1"¼	1820 1"¼	1850 1"¼	1284 1"¼
EP	Entrata primario	mm Ø 1153 1"M	1169 1"M	1184 1"M	1220 1"M	1820 1"M	1850 1"M	1284 1"M
UP	Uscita primario	mm Ø 903 1"M	919 1"M	934 1"M	970 1"M	1570 1"M	1600 1"M	1034 1"M
SC	Scarico	mm Ø 118 1"¼	109 1"¼	99 1"¼	95 1"¼	95 1"¼	155 1"¼	134 1"¼
PESI A VUOTO								
Peso a vuoto	kg	55	65	75	115	125	195	240

N.B.: tutte le misure degli attacchi idraulici sono considerate "da terra" e le filettature sono GAS femmina (ove non diversamente specificato). I prodotti con altezza superiore a 2200 mm, saranno imballati in orizzontale.



IPOTESI DI INSTALLAZIONE



Gli schemi proposti sono puramente indicativi.

CARATTERISTICHE GENERALI PRSH-OX

Capacità nominale	200	300	500	800	1000	1500	2000
-------------------	-----	-----	-----	-----	------	------	------

DIMENSIONI

Diametro senza coibentazione	mm	450	550	650	800	800	1000	1200
Diametro con coibentazione	mm	550	650	760	1000	1000	1200	1400
Altezza massima (compreso kit scambiatore)	mm	1081	1080	1098	1221	1221	1160	1618
Lunghezza massima (compreso kit scambiatore)	mm	1750	1800	2100	2280	2530	2540	2490

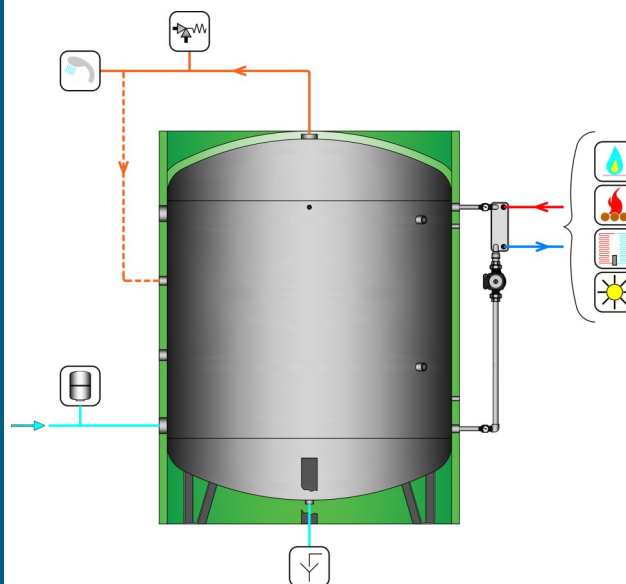
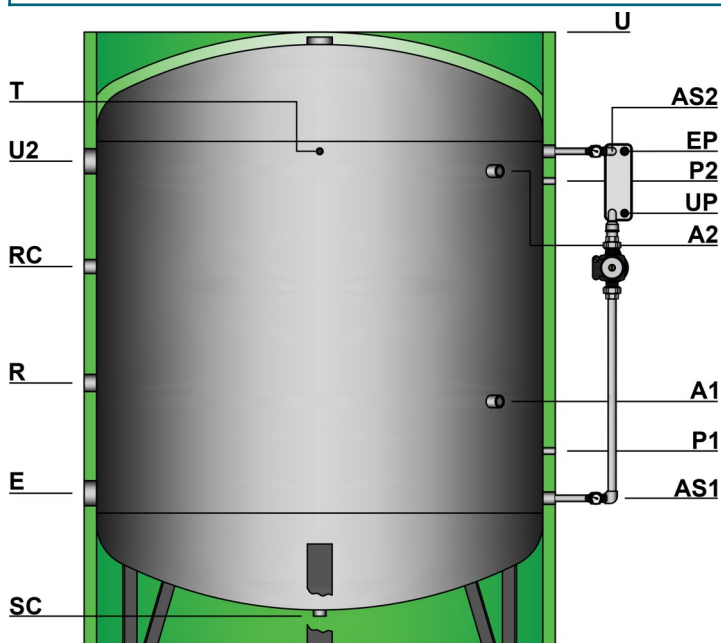
ATTACCHI IDRAULICI

E	Entrata acqua fredda Scarico	mm Ø	106 1"½	105 1"½	105 1"½	121 2"	121 2"	150 2"½	138 2"½
U	Uscita acqua calda	mm Ø	656 1"½	755 1"½	855 1"½	1091 2"	1091 2"	1300 2"½	1488 2"½
RC	Ricircolo	mm Ø	656 1"½	755 1"½	855 1"½	1091 1"½	1091 1"½	1030 1"½	1488 1"½
R	Resistenza elettrica	mm Ø	575 2"	660 2"	745 2"	945 2"	945 2"	1120 2"	1283 2"
P	Attacco sonda	mm Ø	486 ½"	548 ½"	398 ½"	441 ½"	441 ½"	490 ½"	528 ½"
T	Attacco termometro	mm Ø	576 ½"	655 ½"	727 ½"	931 ½"	931 ½"	1075 ½"	1288 ½"
A	Attacco anodo	mm Ø	381 ½"	430 ½"	480 ½"	591 ½"	591 1"¼	700 ½"	788 ½"
AS1	Attacco supplementare	mm Ø	231 1"½	230 1"½	248 1"½	291 1"½	291 1"½	300 1"½	338 1"½
AS2	Attacco supplementare	mm Ø	656 1"¼	755 1"¼	855 1"¼	1091 1"¼	1091 1"¼	1030 1"¼	1488 1"¼
EP	Entrata primario	mm Ø	1051 1"M	1050 1"M	1068 1"M	1191 1"M	1191 1"M	1130 1"M	1588 1"M
UP	Uscita primario	mm Ø	801 1"M	800 1"M	818 1"M	941 1"M	941 1"M	880 1"M	1338 1"M

PESI A VUOTO

Peso a vuoto	kg	55	65	75	115	125	195	240
--------------	----	----	----	----	-----	-----	-----	-----

N.B.: tutte le misure degli attacchi idraulici sono considerate "da terra" e le filettature sono GAS femmina (ove non diversamente specificato). I prodotti con altezza superiore a 2200 mm, saranno imballati in orizzontale.



Gli schemi proposti sono puramente indicativi.

CARATTERISTICHE GENERALI PRS-RX

	Capacità nominale	1500	2000
DIMENSIONI			
Diametro senza coibentazione	mm	1100	1250
Diametro con coibentazione	mm	1300	1450
Altezza massima	mm	2015	2019
Ingombro lato kit scambiatore	mm	1650	1800
Altezza di ribaltamento con senza coibentazione	mm	2245 2055	2300 2075

ATTACCHI IDRAULICI

E	Entrata acqua fredda	mm Ø	485 2"½	504 2"½
U	Uscita acqua calda	mm Ø	2015 2"½	2019 2"½
U2	Uscita acqua calda supplementare	mm Ø	—	—
RC	Ricircolo	mm Ø	1235 1"½	1219 1"½
R	Resistenza elettrica	mm Ø	800 2"	819 2"
P1	Attacco sonda	mm Ø	655 ½"	674 ½"
P2	Attacco sonda	mm Ø	1595 ½"	1564 ½"
T	Attacco termometro	mm Ø	1595 ½"	1564 ½"
A1	Attacco anodo	mm Ø	870 ½"	864 ½"
A2	Attacco anodo	mm Ø	1535 ½"	1504 ½"
AS1	Attacco supplementare	mm Ø	465 1"¼	484 1"¼
AS2	Attacco supplementare	mm Ø	1265 1"¼	1284 1"¼
EP	Entrata primario	mm Ø	1265 1"M	1284 1"M
UP	Uscita primario	mm Ø	1015 1"M	1034 1"M
SC	Scarico	mm Ø	120 1"¼	104 1"¼

PESI A VUOTO

Peso a vuoto	kg	230	290
--------------	----	-----	-----

N.B.: tutte le misure degli attacchi idraulici sono considerate "da terra" e le filettature sono GAS femmina (ove non diversamente specificato). I prodotti con altezza superiore a 2200 mm, saranno imballati in orizzontale.

TABELLA DI SCELTA RAPIDA

Primario (80-60)°C | Secondario (12-48)°C | Perdita di carico circuito primario: 40 kPa | Perdita di carico circuito secondario: 20 kPa

Capacità litri	BV26 NP	Potenza kW	Portata Primario litri/h	Prod. continua litri/h	Prod. primi 10' litri	Prod. primi 60' litri	Messa a regime minuti	NUMERO DI BAGNI SERVITI			
								Condomini	Alberghi	Alberghi stagionali	Impianti sportivi
200	20	70	3001	1667	478	1867	7	23	16	12	9
	30	105	4502	2501	617	2701	5	34	23	17	14
	40	140	5999	3333	755	3533	4	44	29	22	18
	50	170	7250	4028	871	4228	3	53	35	26	21
300	20	70	3001	1667	578	1967	11	26	17	13	10
	30	105	4502	2501	717	2801	7	37	25	18	15
	40	140	5999	3333	855	3633	5	48	32	24	19
	50	170	7250	4028	971	4328	4	57	38	28	23
500	20	70	3001	1667	778	2167	18	30	20	15	12
	30	105	4502	2501	917	3001	12	42	28	21	17
	40	140	5999	3333	1055	3833	9	53	35	27	21
	50	170	7250	4028	1171	4528	7	63	42	31	25
800	20	70	3001	1667	1078	2467	29	36	24	18	15
	30	105	4502	2501	1217	3301	19	49	32	24	19
	40	140	5999	3333	1355	4133	14	61	41	30	24
	50	170	7250	4028	1471	4828	12	71	47	35	28
1000	20	70	3001	1667	1278	2667	36	42	28	21	17
	30	105	4502	2501	1417	3501	24	55	36	27	22
	40	140	5999	3333	1555	4333	18	68	45	34	27
	50	170	7250	4028	1671	5028	15	79	52	39	31
1500	20	70	3001	1667	1778	3167	54	53	35	26	21
	30	105	4502	2501	1917	4001	36	67	44	33	27
	40	140	5999	3333	2055	4833	27	81	54	40	32
	50	170	7250	4028	2171	5528	22	92	61	46	37
2000	20	70	3001	1667	2278	3667	72	65	44	33	26
	30	105	4502	2501	2417	4501	48	80	54	40	32
	40	140	5999	3333	2555	5333	36	95	63	48	38
	50	170	7250	4028	2671	6028	30	108	72	54	43

TABELLA DI SCELTA RAPIDA

Primario (65-50)°C | Secondario (12-48)°C | Perdita di carico circuito primario: 40 kPa | Perdita di carico circuito secondario: 20 kPa

Capacità litri	BV26 NP	Potenza kW	Portata Primario litri/h	Prod. continua litri/h	Prod. primi 10' litri	Prod. primi 60' litri	Messa a regime minuti	NUMERO DI BAGNI SERVITI			
								Condomini	Alberghi	Alberghi stagionali	Impianti sportivi
200	20	36	2113	860	343	1060	14	13	9	7	5
	30	60	3522	1435	439	1633	8	20	14	10	8
	40	85	4989	2033	538	2231	6	28	19	14	11
	50	115	6750	2750	658	2947	4	37	25	18	15
300	20	36	2113	860	443	1160	21	15	10	8	6
	30	60	3522	1435	539	1733	13	23	15	11	9
	40	85	4989	2033	638	2331	9	31	20	15	12
	50	115	6750	2750	758	3047	7	40	27	20	16
500	20	36	2113	860	643	1360	35	19	13	9	8
	30	60	3522	1435	739	1933	21	27	18	13	11
	40	85	4989	2033	838	2531	15	35	23	18	14
	50	115	6750	2750	958	3247	11	45	30	23	18
800	20	36	2113	860	943	1660	56	24	16	12	10
	30	60	3522	1435	1039	2233	33	33	22	16	13
	40	85	4989	2033	1138	2831	24	42	28	21	17
	50	115	6750	2750	1258	3547	17	52	35	26	21
1000	20	36	2113	860	1143	1860	70	29	19	15	12
	30	60	3522	1435	1239	2433	42	38	25	19	15
	40	85	4989	2033	1338	3031	30	47	32	24	19
	50	115	6750	2750	1458	3747	22	59	39	29	23
1500	20	36	2113	860	1643	2360	105	39	26	20	16
	30	60	3522	1435	1739	2933	63	49	33	24	20
	40	85	4989	2033	1838	3531	44	59	39	29	24
	50	115	6750	2750	1958	4247	33	71	47	35	28
2000	20	36	2113	860	2143	2860	140	51	34	26	20
	30	60	3522	1435	2239	3433	84	61	41	31	25
	40	85	4989	2033	2338	4031	59	72	48	36	29
	50	115	6750	2750	2458	4747	44	85	57	42	34

PRSH-X

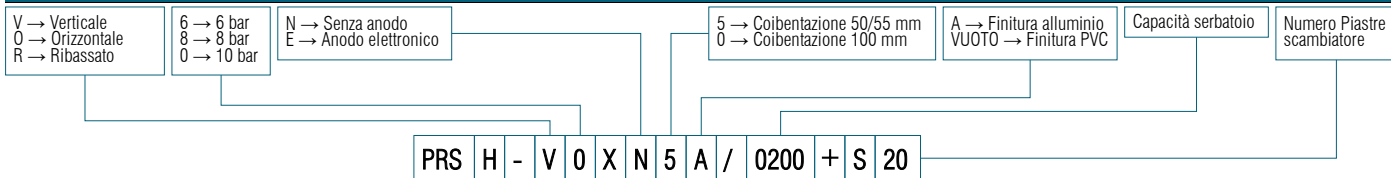


TABELLA DI SCELTA RAPIDA

Primario (55-50)°C | Secondario (12-48)°C | Perdita di carico circuito primario: 40 kPa | Perdita di carico circuito secondario: 20 kPa

Capacità litri	BV26 NP	Potenza kW	Portata Primario litri/h	Prod. continua litri/h	Prod. primi 10' litri	Prod. primi 60' litri	Messa a regime minuti	NUMERO DI BAGNI SERVITI			
								Condomini	Alberghi	Alberghi stagionali	Impianti sportivi
200	20	10	1752	239	240	439	50	5	4	3	2
	30	17	2979	406	268	606	30	8	5	4	3
	40	23	4030	549	292	749	22	9	6	5	4
	50	32	5607	764	327	964	16	12	8	6	5
300	20	10	1752	239	340	539	75	7	4	3	3
	30	17	2979	406	368	706	44	9	6	4	4
	40	23	4030	549	392	849	33	11	7	5	4
	50	32	5607	764	427	1064	24	13	9	7	5
500	20	10	1752	239	540	739	126	10	7	5	4
	30	17	2979	406	568	906	74	13	8	6	5
	40	23	4030	549	592	1049	55	15	10	7	6
	50	32	5607	764	627	1264	39	18	12	9	7
800	20	10	1752	239	840	1039	201	15	10	8	6
	30	17	2979	406	868	1206	118	18	12	9	7
	40	23	4030	549	892	1349	87	20	13	10	8
	50	32	5607	764	927	1564	63	23	15	12	9
1000	20	10	1752	239	1040	1239	251	19	13	10	8
	30	17	2979	406	1068	1406	148	22	15	11	9
	40	23	4030	549	1092	1549	109	24	16	12	10
	50	32	5607	764	1127	1764	78	28	18	14	11
1500	20	10	1752	239	1540	1739	377	29	19	14	12
	30	17	2979	406	1568	1906	222	32	21	16	13
	40	23	4030	549	1592	2049	164	34	23	17	14
	50	32	5607	764	1627	2264	118	38	25	19	15
2000	20	10	1752	239	2040	2239	502	40	27	20	16
	30	17	2979	406	2068	2406	295	43	29	21	17
	40	23	4030	549	2092	2549	218	46	30	23	18
	50	32	5607	764	2127	2764	157	49	33	25	20

COME ORDINARE



ACCESSORI E RICAMBI

ARTICOLO

ARTICOLO	CODICE ARTICOLO	
TERMOMETRO Ø65 mm L=150 mm (0÷120)°C	TERMOMETRO-D65_L	
TERMOMETRO Ø100 mm L=150 mm (0÷120)°C	TERMOMETRO-D100	
POZZETTO Ø½" portasonda L=150 mm Ø _{int} 10 mm	POZZETTO_L	
TERMOSTATO Ø½" (0÷90)°C	TERMOSTATO	
KIT ANODO ELETTRONICO 200÷500 LITRI	ANODE012X380_P	
KIT ANODO ELETTRONICO 800-1000 LITRI	ANODE012X430_P	
KIT ANODO ELETTRONICO 1500-2000 LITRI	ANODE012X430X2_P	
ISOLAMENTO TERMICO SMONTABILE MISURA PICCOLA CON FINITURA PLASTICA ESTERNA (per scambiatori da 20 a 30 piastre)	ISOLBV026S	
ISOLAMENTO TERMICO SMONTABILE MISURA MEDIA CON FINITURA PLASTICA ESTERNA (per scambiatori da 40 e 50 piastre)	ISOLBV026M	

RESISTENZE ELETTRICHE MONO/TRIFASE IN ACCIAIO INOX 316 / INCOLOY
Attacco filettato da 2" | Scatola alluminio protezione IP55 | V230/400

Potenza	Accoppiamento capacità	Lunghezza	MONOTERMOSTATO Solo regolazione	BITERMOSTATO Regolazione e sicurezza	
Watt	litri	mm	CODICE ARTICOLO	CODICE ARTICOLO	
2000	200÷2000	280	RES020-200-L280-6-M	RES020-200-L280-6-B	
3000	200÷2000	380	RES030-200-L380-6-M	RES030-200-L380-6-B	
5000	200÷2000	500	RES050-200-L500-6-M	RES050-200-L500-6-B	
6000	300÷2000	600	RES060-200-L600-6-M	RES060-200-L600-6-B	
9000	500÷2000	680	RES090-200-L680-I-M	RES090-200-L680-I-B	
10000	500÷2000	680	RES100-200-L680-I-M	RES100-200-L680-I-B	
12000	800÷2000	820	RES120-200-L820-I-M	RES120-200-L820-I-B	

TRATTAMENTI PROTETTIVI PER SERBATOI IN ACCIAIO INOX.

Decapaggio e passivazione.

I bollitori costruiti con l'impiego di acciai inossidabili vengono trattati con procedimenti di decapaggio a completa immersione e successiva passivazione, ove previsto.

PROTEZIONE CATODICA

La corrosione di una struttura metallica avviene principalmente in zone in cui vi sia presente un passaggio di corrente (processo di ossido-riduzione) dalla struttura verso il mezzo esterno (acqua o gas) causando un procedimento di dissoluzione della struttura stessa.

Protezione catodica mediante sistema elettronico a corrente impressa.

In alternativa al sistema galvanico (accoppiamento di materiali con diversi potenziali) esiste un metodo di protezione consistente nell'applicare alla struttura metallica da proteggere una corrente continua uguale ed opposta neutralizzando le tensioni formate all'interno del serbatoio.

Grazie alle moderne tecniche, esiste un innovativo sistema elettronico di protezione catodica a corrente continua impressa.

I principali vantaggi sono:

protezione attiva mediante correnti impresse dall'esterno;

eccellente flessibilità di funzionamento per aderire alle mutevoli condizioni di rivestimento interno e della massa d'acqua;

abbattimento dei costi di manutenzione dovuti alla protezione permanente del sistema.



ISOLAMENTI

Materiale isolante	Removibile	Spessore	Densità	Coefficiente di conducibilità termica a 45°C	Temperatura di utilizzo	Classe di reazione al fuoco Euroclass EN13501-1
PLFH Fibra di Poliestere alta densità	✓	100 mm	25 kg/m ³	$\lambda = 0,034 \text{ W/mK}$	Amb. / +99°C	B-s2, d0
Poliuretano rigido iniettato	✗	50 ÷ 55 mm	40 ÷ 42 kg/m ³	$\lambda = 0,019 \text{ W/mK}$	-10°C / +99°C	F

PLFH / PLF – Fibra di poliestere

- Riciclabile al 100%
- Ecocompatibile
- Leggero
- Autoportante
- Ignifugo
- Imputrescibile
- Inattaccabile da muffe, batteri o roditori
- Anallergico
- Idrorepellente



Le materie prime sono costituite da fibre di poliestere e fibre di co-poliestere termoleganti, provenienti in gran parte dal riciclo delle bottiglie di plastica ottenute dalla raccolta urbana differenziata.

Non contiene sostanze nocive per l'uomo, può essere maneggiato e posto in opera in totale sicurezza, non rilascia polveri, è anallergico e inattaccabile da micro organismi, muffe e insetti.

PLFH/PLF è un prodotto termoisolante considerato ecosostenibile, seppur non di provenienza naturale: è infatti riciclabile e la quantità di energia grigia necessaria per ottenerlo è a livelli estremamente contenuti.

La composizione della fibra di poliestere ne fa un isolante a bassissima dispersione termica, e le sue caratteristiche rimangono inalterate nel tempo poiché non teme l'umidità e non si modifica la struttura compatta, flessibile e resistente originale.

Grazie alle sue caratteristiche PLFH/PLF è un isolante dalle elevate caratteristiche prestazionali che permette di soddisfare i requisiti imposti dalle normative tecniche più severe garantendo la massima ecocompatibilità per tutto il suo ciclo vitale.

Poliuretano rigido.

Isolamento termico e anticondensa in schiuma di poliuretano (PU) rigido a cellule chiuse, esente da CFC e HCFC.

Disponibile in vari spessori, può essere iniettato direttamente alle pareti del serbatoio per annullare la possibilità di formazione di condensa e garantire la minima dispersione termica, oppure preformato in semigusci amovibili per conservare il calore accumulato nel serbatoio.

Il coefficiente di conducibilità termica estremamente basso consente di adempiere alla perfezione ai limiti dettati dalla direttiva ErP di riferimento.

RIVESTIMENTI

PVC

Finitura esterna realizzata in PVC colorato con chiusura a cerniera, idoneo per installazioni in ambienti protetti dalle intemperie. I colori standard di ogni prodotto sono indicati nelle loro caratteristiche costruttive, ma è possibile richiedere colori differenti per ogni modello come da seguente tabella.

ARTICOLO

CODICE ARTICOLO

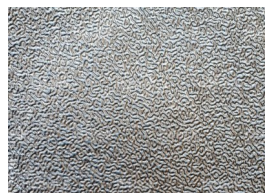
COPERTINA PVC COLORE GIALLO RAL1023	COVER-RAL1023
COPERTINA PVC COLORE ARANCIONE RAL2004	COVER-RAL2004
COPERTINA PVC ROSSO RAL3000	COVER-RAL3000
COPERTINA PVC COLORE BLU RAL5015	COVER-RAL5015
COPERTINA PVC COLORE BIANCO RAL9016	COVER-RAL9016
COPERTINA PVC COLORE GRIGIO CHIARO RAL7035	COVER-RAL7035
COPERTINA PVC COLORE GRIGIO SCURO RAL7024	COVER-RAL7024
COPERTINA PVC COLORE NERO RAL9004	COVER-RAL9004



ALLUMINIO

Rivestimento esterno realizzato in lamiera di alluminio goffrato idoneo anche per installazioni all'esterno. Gli isolamenti realizzati con questo tipo di rivestimento sono composti da pannelli uniti tra di loro mediante rivetti e stecche estruse di alluminio dall'esclusivo disegno, appositamente progettate per facilitare il montaggio anche direttamente sul luogo d'installazione.

I coperchi e i copriflancia realizzati nello stesso materiale e ancorati saldamente all'isolamento garantiscono le stesse qualità in termini di durata e di aspetto esteriore e non rischiano di venir danneggiati dal vento e dalle intemperie.



www.pacetti.it



MADE IN ITALY

PACETTI S.r.l.

Via G. Marconi, 240/242

44122 - Ferrara - ITALY

Tel. +39 0532 774066

Fax +39 0532 773835

info@pacetti.it