

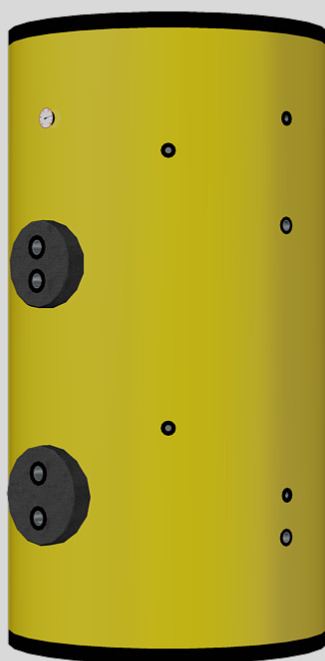
dal 1968



SCAMBIATORI - BOLLITORI - SERBATOI



BTIH-C - BTI-C



BOLLITORE ACS SMALTATO CON DOPPIO SCAMBIATORE A FASCIO TUBIERO ESTRAIBILE

Bollitori coibentati con trattamento di smaltatura CERAMFLON a doppio scambiatore estraibile a fascio tubiero per produzione e accumulo di acqua calda sanitaria. Ideato per connessione a 2 diverse fonti energetiche primarie.

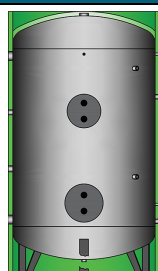
Il serpentino inferiore è opportunamente dimensionato per cedere la massima potenza scambiabile all'intera capacità di acqua contenuta nel serbatoio; il serpentino superiore, di superficie di scambio ridotta, è invece studiato per ottimizzare l'integrazione di un'altra fonte energetica al fine di raggiungere la temperatura voluta nella parte alta del serbatoio e garantire il giusto fabbisogno di acqua calda sanitaria anche in caso di impianti a generatori misti solari e tradizionali.

I bollitori della gamma **BTIH-C | BTI-C**, disponibili nelle capacità da 1000 a 5000 litri, vengono proposti con serpentini a fascio tubiero in acciaio inox AISI 304 o AISI 316L e sono realizzabili, nelle taglie superiori, in versione ribassata ed extra ribassata per consentire di essere collocati in circostanze ove l'altezza utile non è sufficiente per la misura standard.

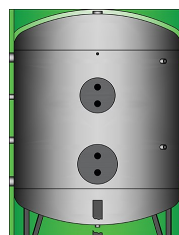
La possibilità di selezionare tra diverse pressioni di esercizio (fino a 10 bar) e la disponibilità di scelta tra la finitura esterna in tessuto tecnico oppure in lamiera d'alluminio per installazioni all'esterno estende il loro utilizzo a tutte le situazioni impiantistiche.

La protezione da correnti galvaniche è gestita dagli anodi elettronici inesauribili montati di serie che annullano le spese di gestione dovute al controllo e sostituzione dei tradizionali anodi al magnesio, garantendo superiore affidabilità e durata nel tempo.

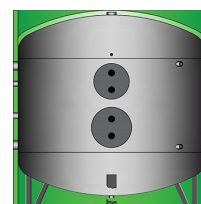
CARATTERISTICHE COSTRUTTIVE



BTIH-C | BTI-C



BTIH-RC | BTI-RC



BTI-XC

MATERIALE SERBATOIO	Acciaio al carbonio	Acciaio al carbonio	Acciaio al carbonio
TRATTAMENTO INTERNO	Smaltatura al CERAMFLON	Smaltatura al CERAMFLON	Smaltatura al CERAMFLON
TRATTAMENTO ESTERNO	Verniciatura antiruggine	Verniciatura antiruggine	Verniciatura antiruggine
CAPACITÀ	1000 ÷ 5000 litri	1500 ÷ 5000 litri	3000 ÷ 5000 litri
VERSIONE	Verticale	Ribassata	Extra-ribassata
ATTACCHI	Filettati	Filettati	Filettati
MATERIALE PIASTRA TUBIERA SCAMBIATORE ESTRAIBILE	Acciaio smaltato al CERAMFLON	Acciaio smaltato al CERAMFLON	Acciaio smaltato al CERAMFLON
MATERIALE TUBI SCAMBIATORE ESTRAIBILE	Acciaio inox AISI 304 Acciaio inox AISI 316L	Acciaio inox AISI 304 Acciaio inox AISI 316L	Acciaio inox AISI 304 Acciaio inox AISI 316L
COIBENTAZIONE 1000 litri	Coppelle di PU Rigido smontabili 85 mm	—	—
COIBENTAZIONE 1500-2000 litri	PLFH (Fibra ecologica di poliestere ad alta densità) 120 mm	PLFH (Fibra ecologica di poliestere ad alta densità) 120 mm	—
COIBENTAZIONE 2500 ÷ 5000 litri	PLF (Fibra ecologica di poliestere) 50 mm	PLF (Fibra ecologica di poliestere) 50 mm	PLF (Fibra ecologica di poliestere) 50 mm
FINITURA (Pag. 359 per PVC di altri colori)	<ul style="list-style-type: none"> • PVC Giallo RAL1023 • Alluminio 	<ul style="list-style-type: none"> • PVC Giallo RAL1023 • Alluminio 	<ul style="list-style-type: none"> • PVC Giallo RAL1023 • Alluminio
ANODO	ELETTRONICO	ELETTRONICO	ELETTRONICO
ACCESSORI DI SERIE	TERMOMETRO	TERMOMETRO	TERMOMETRO

Classificazione energetica - ErP | Reg. 812/2013 e Reg 814/2013 | CE

		Capacità nominale		1000	1500	2000
BTIH-C	Classe energetica			C	C	C
	Dispersione	S	W	124	166	190
	Volume effettivo	V	litri	917	1486	1994
BTIH-RC	Classe energetica				C	C
	Dispersione	S	W		165	187
	Volume effettivo	V	litri		1515	1978

CONDIZIONI OPERATIVE

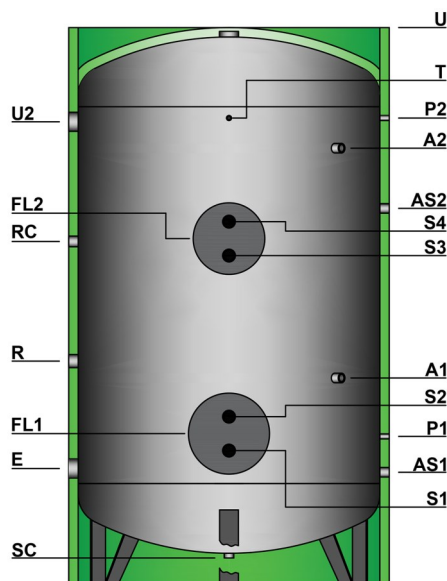
		Capacità nominale						
		1000	1500	2000	2500	3000	4000	5000
Pressione di esercizio serbatoio	bar	ATM ÷ 8	ATM ÷ 6	ATM ÷ 6	ATM ÷ 6	ATM ÷ 6	ATM ÷ 6	ATM ÷ 6
Temperatura di esercizio serbatoio	°C	AMB ÷ 85	AMB ÷ 85	AMB ÷ 85	AMB ÷ 85	AMB ÷ 85	AMB ÷ 85	AMB ÷ 85
Pressione di esercizio scambiatori	bar	ATM ÷ 12	ATM ÷ 12	ATM ÷ 12	ATM ÷ 12	ATM ÷ 12	ATM ÷ 12	ATM ÷ 12
Temperatura di esercizio scambiatori	°C	AMB ÷ 99	AMB ÷ 99	AMB ÷ 99	AMB ÷ 99	AMB ÷ 99	AMB ÷ 99	AMB ÷ 99

CONFORMITÀ NORMATIVE

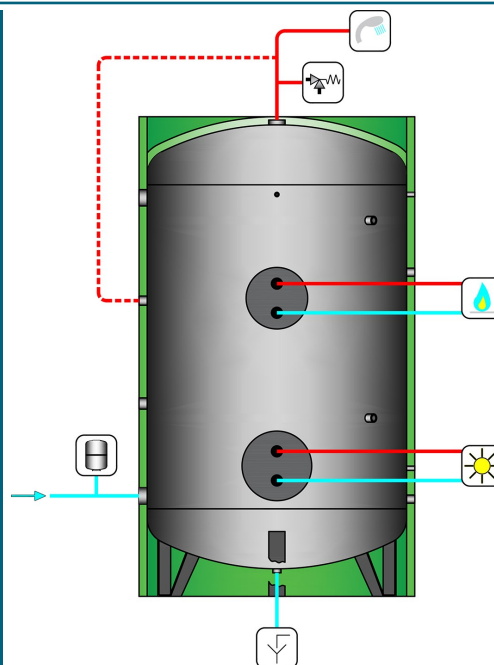
ErP - Reg. 812/2013 e Reg. 814/2013 | CE

Direttiva Europea attrezzature in pressione (PED) 2014/68/UE come recepito da D.lgs. 26/2016 | Corretta prassi costruttiva - esclusione da marcatura CE - Art. 4.3

D.M. 174/04 | Compatibilità al contatto con acqua potabile



IPOTESI DI INSTALLAZIONE



Gli schemi proposti sono puramente indicativi.

CARATTERISTICHE GENERALI BTIH-C | BTI-C

	Capacità nominale	1000	1500	2000	2500	3000	4000	5000
DIMENSIONI								
Diametro senza coibentazione	mm	800	950	1100	1200	1250	1400	1600
Diametro con coibentazione	mm	970	1190	1340	1300	1350	1500	1700
Altezza massima	mm	2185	2530	2535	2590	2790	2869	2960
Altezza di ribaltamento con senza coibentazione	mm	2297 2201	2679 2532	2719 2541	2773 2600	2976 2800	3088 2883	3232 2982

ATTACCHI IDRAULICI

E	Entrata acqua fredda	mm Ø	420 2"	465 2"½	485 2"½	530 3"	525 3"	559 3"	620 3"
U	Uscita acqua calda	mm Ø	2185 2"	2530 2"½	2535 2"½	2590 3"	2790 3"	2869 3"	2960 3"
U2	Uscita acqua calda supplementare	mm Ø	—	—	—	—	—	2399 3"	2460 3"
RC	Ricircolo	mm Ø	1405 1"½	1580 1"½	1600 1"½	1645 1"½	1730 1"½	1764 1"½	1825 1"½
R	Resistenza elettrica	mm Ø	1010 2"	1035 2"	1055 2"	1100 2"	1095 2"	1129 2"	1190 2"
P1	Attacco sonda	mm Ø	610 ½"	635 ½"	655 ½"	700 ½"	695 ½"	729 ½"	790 ½"
P2	Attacco sonda	mm Ø	1700 ½"	2125 ½"	2095 ½"	2190 ½"	2385 ½"	2419 ½"	2480 ½"
T	Attacco termometro	mm Ø	1800 ½"	2125 ½"	2095 ½"	2190 ½"	2385 ½"	2419 ½"	2480 ½"
A1	Attacco anodo	mm Ø	920 ½"	945 ½"	965 ½"	1010 ½"	1005 ½"	1039 ½"	1100 ½"
A2	Attacco anodo	mm Ø	—	1965 ½"	1935 ½"	2030 ½"	2225 ½"	2259 ½"	2320 ½"
AS1	Attacco supplementare	mm Ø	420 1"¼	445 1"¼	465 1"¼	510 1"¼	505 1"¼	539 1"¼	600 1"¼
AS2	Attacco supplementare	mm Ø	1820 1"¼	1845 1"¼	1865 1"¼	1910 1"¼	1905 1"¼	1939 1"¼	2000 1"¼
FL1	Boccaporto scambiatore inferiore	mm	610	560	655	700	695	729	790
		Ø mm	300×380	300×380	300×380	300×380	300×380	350×430	350×430
FL2	Boccaporto scambiatore superiore	mm	1405	1580	1600	1645	1730	1764	1825
		Ø mm	220×300	300×380	300×380	300×380	300×380	300×380	300×380
S1	Uscita scambiatore a fascio tubiero inferiore	mm Ø	535 2"	560 2"	580 2"	625 2"	620 2"	629 2"	690 2"
S2	Entrata scambiatore a fascio tubiero inferiore	mm Ø	685 2"	710 2"	730 2"	775 2"	770 2"	829 2"	890 2"
S3	Uscita scambiatore a fascio tubiero superiore	mm Ø	1345 1"	1505 2"	1525 2"	1570 2"	1649 2"	1689 2"	1750 2"
S4	Entrata scambiatore a fascio tubiero superiore	mm Ø	1465 1"	1655 2"	1675 2"	1720 2"	1805 2"	1839 2"	1900 2"
SC	Scarico	mm Ø	95 1"¼	135 1"¼	123 1"¼	135 1"¼	125 1"¼	114 1"¼	145 1"¼

PRESTAZIONI

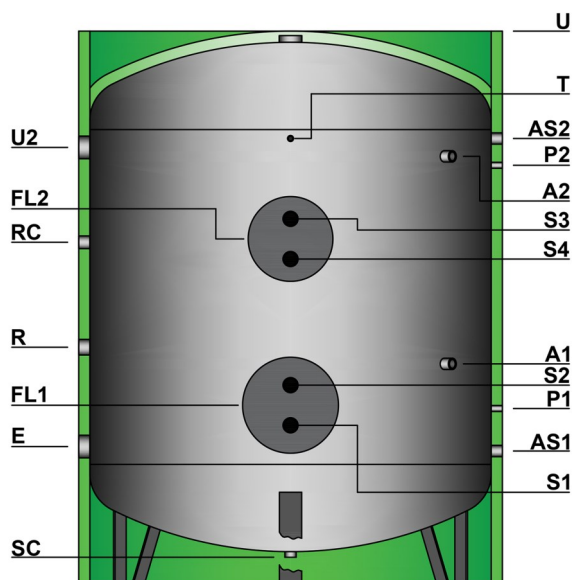
Superficie scambiatore inferiore	m ²	2,00	3,00	4,00	5,00	6,00	8,00	10,00
Potenza scambiatore (Prim. 80/70°C - Sec. 10/45°C)	kW	72	108	144	180	215	287	359
Produzione ACS 10/45°C	litri/h	1764	2646	3529	4411	5293	7057	8821
Superficie scambiatore superiore	m ²	1,00	1,50	2,00	2,50	3,00	4,00	5,00
Potenza scambiatore (Prim. 80/70°C - Sec. 10/45°C)	kW	36	54	72	90	108	144	180
Produzione ACS 10/45°C	litri/h	882	1323	1764	2205	2646	3529	4411

PESI A VUOTO

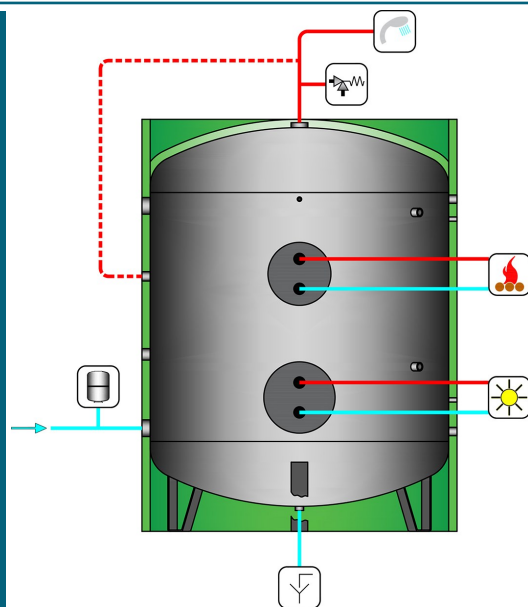
Peso a vuoto	kg	215	280	355	420	525	680	810
--------------	----	-----	-----	-----	-----	-----	-----	-----

N.B.: tutte le misure degli attacchi idraulici sono considerate "da terra" e le filettature sono GAS femmina (ove non diversamente specificato). I prodotti con altezza superiore a 2200 mm, saranno imballati in orizzontale.





IPOTESI DI INSTALLAZIONE



Gli schemi proposti sono puramente indicativi.

CARATTERISTICHE GENERALI BTIH-RC | BTI-RC

	Capacità nominale	1500	2000	2500	3000	4000	5000
DIMENSIONI							
Diametro senza coibentazione	mm	1100	1250	1400	1400	1600	1800
Diametro con coibentazione	mm	1340	1490	1500	1500	1700	1900
Altezza massima	mm	2035	2039	2119	2369	2460	2483
Altezza di ribaltamento con senza coibentazione	mm	2264 2048	2319 2059	2410 2147	2632 2392	2781 2490	2874 2523

ATTACCHI IDRAULICI

E	Entrata acqua fredda	mm Ø	485 2"½	504 2"½	559 3"	559 3"	620 3"	622 3"
U	Uscita acqua calda	mm Ø	2035 2"½	2039 2"½	2119 3"	2369 3"	2460 3"	2483 3"
U2	Uscita acqua calda supplementare	mm Ø	—	—	1649 3"	1899 3"	1960 3"	1962 3"
RC	Ricircolo	mm Ø	1235 1"½	1254 1"½	1309 1"½	1474 1"½	1535 1"½	1537 1"½
R	Resistenza elettrica	mm Ø	865 2"	884 2"	939 2"	1004 2"	1065 2"	1067 2"
P1	Attacco sonda	mm Ø	655 ½"	674 ½"	729 ½"	729 ½"	790 ½"	792 ½"
P2	Attacco sonda	mm Ø	1595 ½"	1564 ½"	1669 ½"	1819 ½"	1880 ½"	1882 ½"
T	Attacco termometro	mm Ø	1595 ½"	1564 ½"	1669 ½"	1939 ½"	2000 ½"	2002 ½"
A1	Attacco anodo	mm Ø	870 ½"	889 ½"	944 ½"	929 ½"	990 ½"	992 ½"
A2	Attacco anodo	mm Ø	1535 ½"	1504 ½"	1609 ½"	1859 ½"	1920 ½"	1922 ½"
AS1	Attacco supplementare	mm Ø	465 1"¼	484 1"¼	539 1"¼	539 1"¼	600 1"¼	602 1"¼
AS2	Attacco supplementare	mm Ø	1265 1"¼	1284 1"¼	1339 1"¼	1939 1"¼	2000 1"¼	2002 1"¼
FL1	Boccaporto scambiatore inferiore	mm Ø	655 300×380	674 300×380	729 300×380	729 300×380	790 350×430	792 350×430
FL2	Boccaporto scambiatore superiore	mm Ø	1235 300×380	1254 300×380	1309 300×380	1474 300×380	1535 300×380	1537 300×380
S1	Uscita scambiatore a fascio tubiero inferiore	mm Ø	580 2"	599 2"	654 2"	654 2"	691 2"	693 2"
S2	Entrata scambiatore a fascio tubiero inferiore	mm Ø	730 2"	749 2"	804 2"	804 2"	891 2"	893 2"
S3	Uscita scambiatore a fascio tubiero superiore	mm Ø	1160 2"	1179 2"	1234 2"	1399 2"	1460 2"	1462 2"
S4	Entrata scambiatore a fascio tubiero superiore	mm Ø	1310 2"	1329 2"	1384 2"	1549 2"	1610 2"	1612 2"
SC	Scarico	mm Ø	123 1"¼	106 1"¼	114 1"¼	114 1"¼	145 1"¼	126 1"¼

PRESTAZIONI

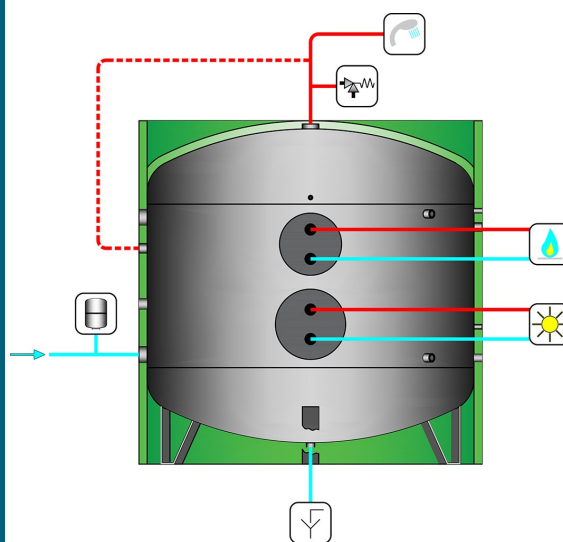
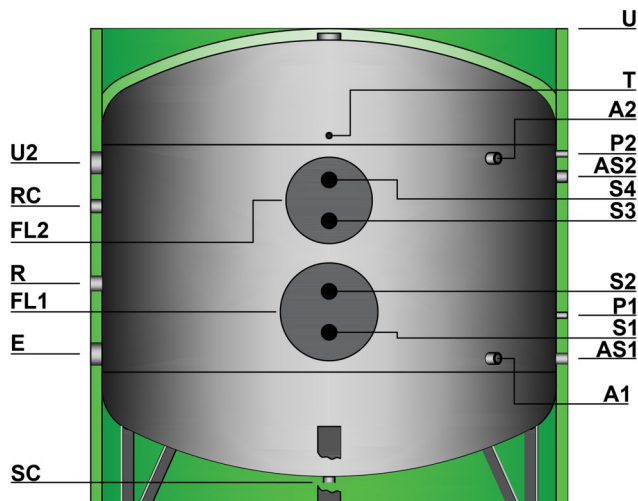
Superficie scambiatore inferiore	m ²	3,00	4,00	5,00	6,00	8,00	10,00
Potenza scambiatore (Prim. 80/70°C - Sec. 10/45°C)	kW	108	144	180	215	287	359
Produzione ACS 10/45°C	litri/h	2646	3529	4411	5293	7057	8821
Superficie scambiatore superiore	m ²	1,50	2,00	2,50	3,00	4,00	5,00
Potenza scambiatore (Prim. 80/70°C - Sec. 10/45°C)	kW	54	72	90	108	144	180
Produzione ACS 10/45°C	litri/h	1323	1764	2205	2646	3529	4411

PESI A VUOTO

Peso a vuoto	kg	295	370	475	540	655	835
--------------	----	-----	-----	-----	-----	-----	-----

N.B.: tutte le misure degli attacchi idraulici sono considerate "da terra" e le filettature sono GAS femmina (ove non diversamente specificato). I prodotti con altezza superiore a 2200 mm, saranno imballati in orizzontale.

IPOTESI DI INSTALLAZIONE



Gli schemi proposti sono puramente indicativi.

CARATTERISTICHE GENERALI BTI-XC

	Capacità nominale	3000	4000	5000
DIMENSIONI				
Diametro senza coibentazione	mm	1500	1700	2000
Diametro con coibentazione	mm	1600	1800	2100
Altezza massima	mm	2130	2190	2100
Altezza di ribaltamento con senza coibentazione	mm	2450 2158	2578 2229	2628 2160

ATTACCHI IDRAULICI

E	Entrata acqua fredda	mm Ø	558 3"	590 3"	670 3"
U	Uscita acqua calda	mm Ø	2130 3"	2190 3"	2100 3"
U2	Uscita acqua calda supplementare	mm Ø	1650 3"	1680 3"	1510 3"
RC	Ricircolo	mm Ø	1308 1"½	1370 1"½	1320 1"½
R	Resistenza elettrica	mm Ø	938 2"	1060 2"	1070 2"
P1	Attacco sonda	mm Ø	728 ½"	790 ½"	850 ½"
P2	Attacco sonda	mm Ø	1668 ½"	1700 ½"	1530 ½"
T	Attacco termometro	mm Ø	1768 ½"	1700 ½"	1630 ½"
A1	Attacco anodo	mm Ø	943 ½"	570 ½"	650 ½"
A2	Attacco anodo	mm Ø	1668 ½"	1620 ½"	1530 ½"
AS1	Attacco supplementare	mm Ø	538 1"¼	570 1"¼	650 1"¼
AS2	Attacco supplementare	mm Ø	1337 1"¼	1370 1"¼	1450 1"¼
FL1	Boccaporto scambiatore inferiore	mm Ø	728 300×380	790 350×430	850 350×430
FL2	Boccaporto scambiatore superiore	mm Ø	1513 300×380	1410 300×380	1340 300×380
S1	Uscita scambiatore a fascio tubiero inferiore	mm Ø	653 2"	691 2"	751 2"
S2	Entrata scambiatore a fascio tubiero inferiore	mm Ø	803 2"	891 2"	951 2"
S3	Uscita scambiatore a fascio tubiero superiore	mm Ø	1438 2"	1335 2"	1265 2"
S4	Entrata scambiatore a fascio tubiero superiore	mm Ø	1588 2"	1485 2"	1415 2"
SC	Scarico	mm Ø	103 1"¼	105 1"¼	105 1"¼

PRESTAZIONI

Superficie scambiatore inferiore	m ²	6,00	8,00	10,00
Potenza scambiatore (Prim. 80/70°C - Sec. 10/45°C)	kW	215	287	359
Produzione ACS 10/45°C	litri/h	5293	7057	8821
Superficie scambiatore superiore	m ²	3,00	4,00	5,00
Potenza scambiatore (Prim. 80/70°C - Sec. 10/45°C)	kW	108	144	180
Produzione ACS 10/45°C	litri/h	2646	3529	4411

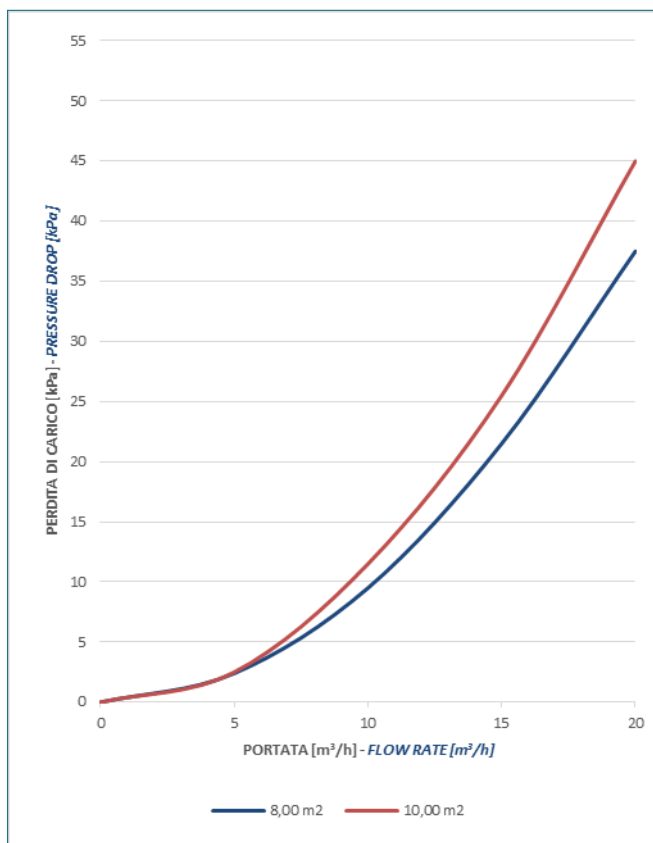
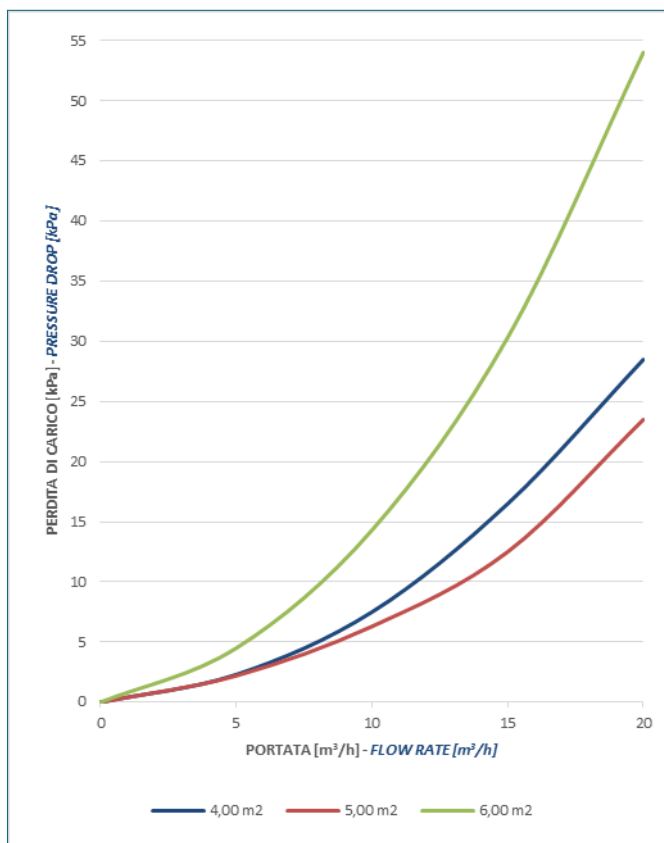
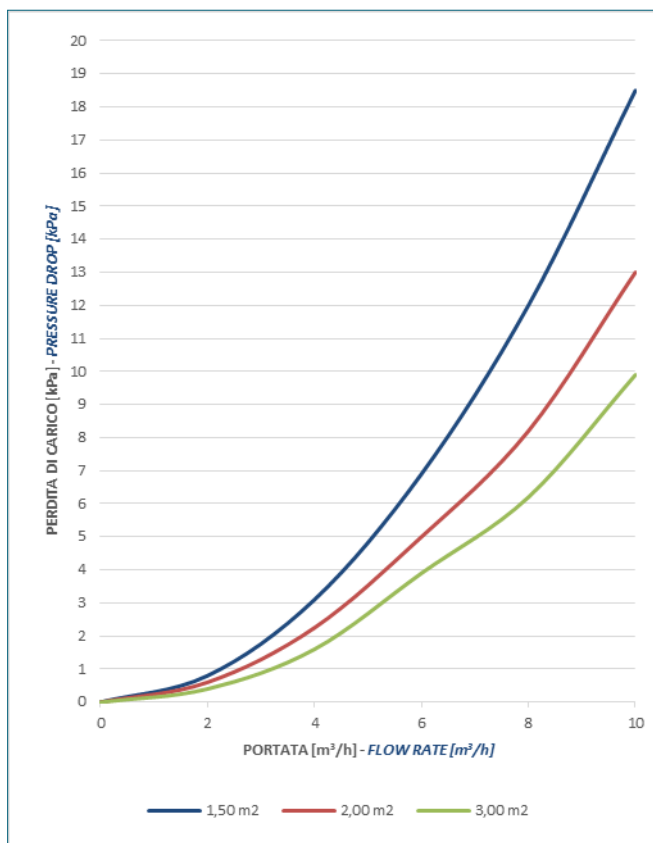
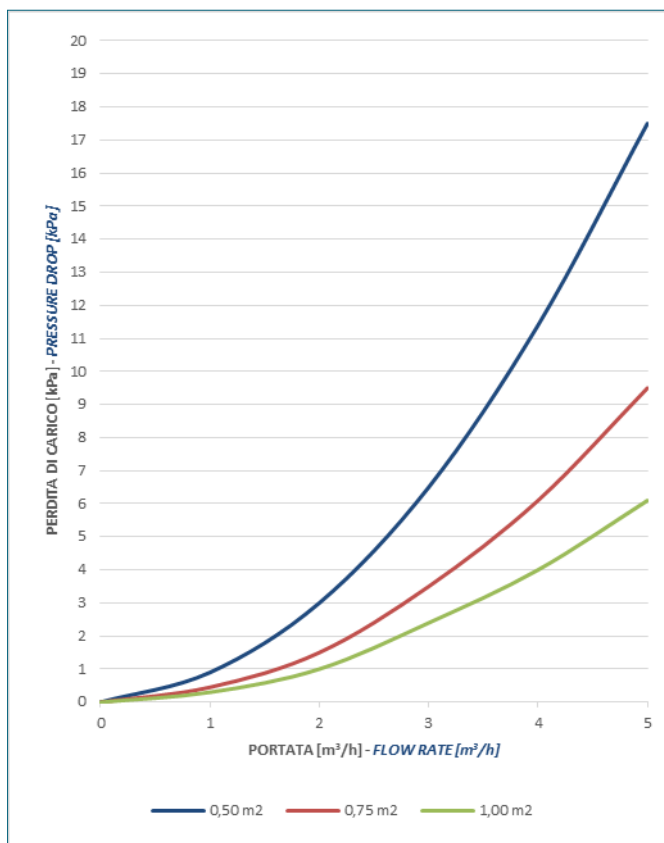
PESI A VUOTO

Peso a vuoto	kg	540	700	825
--------------	----	-----	-----	-----

N.B.: tutte le misure degli attacchi idraulici sono considerate "da terra" e le filettature sono GAS femmina (ove non diversamente specificato). I prodotti con altezza superiore a 2200 mm, saranno imballati in orizzontale.

PERDITE DI CARICO SCAMBIATORI A FASCIO TUBIERO

BTIH-C - BTI-C



RESE TERMICHE SCAMBIATORI INFERIORI

Primario (80-70)°C | Secondario (10-45)°C

Capacità serbatoio	Superficie di scambio fascio tubiero	Potenza	Portata Primario	CIRCUITO SECONDARIO		
				Produzione continua	Produzione primi 10'	Produzione primi 60'
				<i>litri/h</i>	<i>litri</i>	<i>litri</i>
<i>litri</i>	<i>m²</i>	<i>kW</i>	<i>litri/h</i>	<i>litri/h</i>	<i>litri</i>	<i>litri</i>
1000	2,00	72	6175	1764	1294	2764
1500	3,00	108	9263	2646	1941	4146
2000	4,00	144	12350	3529	2588	5529
2500	5,00	180	15438	4411	3235	6911
3000	6,00	215	18525	5293	3882	8293
4000	8,00	287	24700	7057	5176	11057
5000	10,00	359	30875	8821	6470	13821

Primario (70-60)°C | Secondario (10-45)°C

Capacità serbatoio	Superficie di scambio fascio tubiero	Potenza	Portata Primario	CIRCUITO SECONDARIO		
				Produzione continua	Produzione primi 10'	Produzione primi 60'
				<i>litri/h</i>	<i>litri</i>	<i>litri</i>
<i>litri</i>	<i>m²</i>	<i>kW</i>	<i>litri/h</i>	<i>litri/h</i>	<i>litri</i>	<i>litri</i>
1000	2,00	52	4500	1286	1214	2286
1500	3,00	78	6750	1929	1821	3429
2000	4,00	105	9000	2571	2429	4571
2500	5,00	131	11250	3214	3036	5714
3000	6,00	157	13500	3857	3643	6857
4000	8,00	209	18000	5143	4857	9143
5000	10,00	262	22500	6429	6071	11429

Primario (60-50)°C | Secondario (10-45)°C

Capacità serbatoio	Superficie di scambio fascio tubiero	Potenza	Portata Primario	CIRCUITO SECONDARIO		
				Produzione continua	Produzione primi 10'	Produzione primi 60'
				<i>litri/h</i>	<i>litri</i>	<i>litri</i>
<i>litri</i>	<i>m²</i>	<i>kW</i>	<i>litri/h</i>	<i>litri/h</i>	<i>litri</i>	<i>litri</i>
1000	2,00	35	3025	864	1144	1864
1500	3,00	53	4538	1296	1716	2796
2000	4,00	70	6050	1729	2288	3729
2500	5,00	88	7563	2161	2860	4661
3000	6,00	106	9075	2593	3432	5593
4000	8,00	141	12100	3457	4576	7457
5000	10,00	176	15125	4321	5720	9321

RESE TERMICHE SCAMBIATORI SUPERIORI

Primario (80-70)°C | Secondario (10-45)°C

Capacità serbatoio <i>litri</i>	Superficie di scambio fascio tubiero <i>m²</i>	Potenza <i>kW</i>	Portata Primario <i>litri/h</i>	CIRCUITO SECONDARIO
				Produzione continua <i>litri/h</i>
1000	1,00	36	3088	882
1500	1,50	54	4631	1323
2000	2,00	72	6175	1764
2500	2,50	90	7719	2205
3000	3,00	108	9263	2646
4000	4,00	144	12350	3529
5000	5,00	180	15438	4411

Primario (70-60)°C | Secondario (10-45)°C

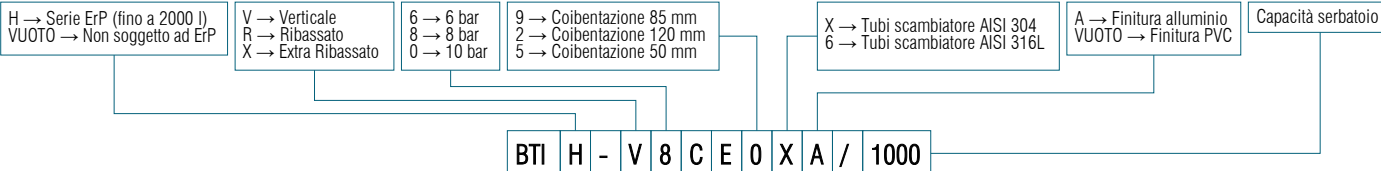
Capacità serbatoio <i>litri</i>	Superficie di scambio fascio tubiero <i>m²</i>	Potenza <i>kW</i>	Portata Primario <i>litri/h</i>	CIRCUITO SECONDARIO
				Produzione continua <i>litri/h</i>
1000	1,00	26	2250	643
1500	1,50	39	3375	964
2000	2,00	52	4500	1286
2500	2,50	65	5625	1607
3000	3,00	78	6750	1929
4000	4,00	105	9000	2571
5000	5,00	131	11250	3214

Primario (60-50)°C | Secondario (10-45)°C

Capacità serbatoio <i>litri</i>	Superficie di scambio fascio tubiero <i>m²</i>	Potenza <i>kW</i>	Portata Primario <i>litri/h</i>	CIRCUITO SECONDARIO
				Produzione continua <i>litri/h</i>
1000	1,00	18	1513	432
1500	1,50	26	2269	648
2000	2,00	35	3025	864
2500	2,50	44	3781	1080
3000	3,00	53	4538	1296
4000	4,00	70	6050	1729
5000	5,00	88	7563	2161

BOLLITORE ACS SMALTATO CON DOPPIO SCAMBIATORE A FASCIO TUBIERO ESTRAIBILE

COME ORDINARE



ACCESSORI E RICAMBI

ARTICOLO

CODICE ARTICOLO

TERMOMETRO Ø65 mm | L=150 mm | (0÷120)°C *TERMOMETRO-D65_L*



TERMOMETRO

TERMOMETRO Ø100 mm | L=150 mm | (0÷120)°C *TERMOMETRO-D100*

POZZETTO Ø½" portasonda | L=150 mm | Ø_{int} 10 mm *POZZETTO_L*



POZZETTO



TERMOSTATO

TERMOSTATO Ø½" (0÷90)°C *TERMOSTATO*

KIT ANODO ELETTRONICO 1000 LITRI *ANODE012X430_P*

KIT ANODO ELETTRONICO 1500÷5000 LITRI *ANODE012X430X2_P*



ANODO ELETTRONICO

RESISTENZE ELETTRICHE MONO/TRIFASE IN ACCIAIO INOX 316 / INCOLOY

Attacco filettato da 2" | Scatola alluminio protezione IP55 | V230/400

Potenza	Accoppiamento capacità	Lunghezza	MONOTERMOSTATO Solo regolazione	BITERMOSTATO Regolazione e sicurezza
Watt	litri	mm	CODICE ARTICOLO	CODICE ARTICOLO
2000	1000 ÷ 5000	280	RES020-200-L280-6-M	RES020-200-L280-6-B
3000	1000 ÷ 5000	380	RES030-200-L380-6-M	RES030-200-L380-6-B
5000	1000 ÷ 5000	500	RES050-200-L500-6-M	RES050-200-L500-6-B
6000	1000 ÷ 5000	600	RES060-200-L600-6-M	RES060-200-L600-6-B
9000	1000 ÷ 5000	680	RES090-200-L680-I-M	RES090-200-L680-I-B
10000	1000 ÷ 5000	680	RES100-200-L680-I-M	RES100-200-L680-I-B
12000	1000 ÷ 5000	820	RES120-200-L820-I-M	RES120-200-L820-I-B



TESTATE DI RINVIO E GUARNIZIONI DI TENUTA

Diametro Interno × Esterno	Accoppiamento capacità	Testata di rinvio in acciaio zincato	Guarnizione EPDM senza separatore	Guarnizione EPDM con separatore
mm	litri	Codice	Codice	Codice
220×300	1000	TESTA300X220X5-Z	GUGOMEPDM300X220ST	GUGOMEPDM300X220CT
300×380	1000÷5000	TESTA380X300X5-Z	GUGOMEPDM380X300ST	GUGOMEPDM380X300CT
350×430	4000-5000	TESTA430X350X5-Z	GUGOMEPDM430X350ST	GUGOMEPDM430X350CT

SCAMBIATORI ESTRAIBILI A FASCIO TUBIERO PER ACQUA CALDA

Superficie scambiatore	Dimensioni D L	Tubi in acciaio inox AISI 304 Piastra tubiera CERAMFLON	Tubi in acciaio inox AISI 316L Piastra tubiera CERAMFLON
m ²	mm mm	Codice	Codice
1,00	300 473	SFX4010D300-S	SFX6010D300-S
1,50	380 594	SFX4015D380-S	SFX6015D380-S
2,00	380 594	SFX4020D380-S	SFX6020D380-S
2,50	380 594	SFX4025D380-S	SFX6025D380-S
3,00	380 718	SFX4030D380-S	SFX6030D380-S
4,00	380 850	SFX4040D380-S	SFX6040D380-S
5,00	380 1050	SFX4050D380-S	SFX6050D380-S
6,00	380 1250	SFX4060D380-S	SFX6060D380-S
8,00	430 1250	SFX4080D430-S	SFX6080D430-S
10,00	430 1510	SFX4100D430-S	SFX6100D430-S



TRATTAMENTI PROTETTIVI PER SERBATOI IN ACCIAIO AL CARBONIO.

Smaltatura CERAMFLON.

Il trattamento anticorrosivo "CERAMFLON" è un sistema innovativo di protezione delle pareti metalliche introdotto dalle recenti evoluzioni sugli studi delle resine, garantendo igienicità e molteplici altre qualità:

- è inerte ed insensibile alla corrosione grazie alla sua grande resistenza all'invecchiamento;
- è idrorepellente ed impermeabile ai vapori ed all'umidità;
- ha un assorbimento praticamente nullo dell'umidità e la stabilità viene mantenuta sia alle alte temperature che a quelle basse, quindi diventano sopportabili per lo smalto anche escursioni termiche molto elevate;
- ha un'elevata resistenza all'urto e coefficiente d'attrito molto basso, il quale evita grossi e pericolosi fenomeni di aderenze, per il maggiore dei casi, attribuibili alle incrostazioni calcaree;
- è dotato di bassa costante dielettrica che si mantiene tale con il variare delle temperature di utilizzo.

L'applicazione delle resine mediante l'uso di pistole triboelettriche, effettuata dopo accurata pulizia del supporto, viene consolidata al manufatto a seguito di cottura in forno a 200°C.

PROTEZIONE CATODICA

La corrosione di una struttura metallica avviene principalmente in zone in cui vi sia presente un passaggio di corrente (processo di ossido-riduzione) dalla struttura verso il mezzo esterno (acqua o gas) causando un procedimento di dissoluzione della struttura stessa.

Protezione catodica mediante anodi di magnesio.

L'applicazione di anodi sacrificali di magnesio è un metodo semplice ed economico per ottenere una protezione catodica.

L'anodo sacrificale crea una situazione analoga alla pila elettrica, dove per elettrodi si pongono l'anodo stesso e la struttura metallica da proteggere.

Avendo il magnesio una tensione di dissoluzione decisamente più alta degli altri metalli, la corrosione interesserà unicamente l'anodo, il quale si dissolverà lentamente a vantaggio della struttura metallica da proteggere.

Data l'importanza della protezione del metallo dalla corrosione, si impone il controllo sistematico dell'usura dell'anodo e l'eventuale immediata sostituzione nel caso fosse consumato.



Protezione catodica mediante sistema elettronico a corrente impressa.

In alternativa al sistema galvanico (accoppiamento di materiali con diversi potenziali) esiste un metodo di protezione consistente nell'applicare alla struttura metallica da proteggere una corrente continua uguale ed opposta neutralizzando le tensioni formate all'interno del serbatoio.

Grazie alle moderne tecniche, esiste un innovativo sistema elettronico di protezione catodica a corrente continua impressa.

I principali vantaggi sono:

- protezione attiva mediante correnti impresse dall'esterno;
- eccellente flessibilità di funzionamento per aderire alle mutevoli condizioni di rivestimento interno e della massa d'acqua;
- abbattimento dei costi di manutenzione dovuti alla protezione permanente del sistema.



ISOLAMENTI

Materiale isolante	Removibile	Spessore	Densità	Coefficiente di conducibilità termica a 45°C	Temperatura di utilizzo	Classe di reazione al fuoco Euroclass EN13501-1
PLF Fibra di Poliestere	✓	50 mm	20 kg/m ³	$\lambda = 0,037 \text{ W/mK}$	Amb. / +99°C	B-s2, d0
PLFH Fibra di Poliestere alta densità	✓	120 mm	25 kg/m ³	$\lambda = 0,034 \text{ W/mK}$	Amb. / +99°C	B-s2, d0
Poliuretano rigido coppelle	✓	85 mm	40 ÷ 42 kg/m ³	$\lambda = 0,019 \text{ W/mK}$	Amb. / +99°C	F

PLFH / PLF – Fibra di poliestere

- Riciclabile al 100%
- Ecocompatibile
- Leggero
- Autoportante
- Ignifugo
- Imputrescibile
- Inattaccabile da muffe, batteri o roditori
- Anallergico
- Idrorepellente



Le materie prime sono costituite da fibre di poliestere e fibre di co-poliestere termoleganti, provenienti in gran parte dal riciclo delle bottiglie di plastica ottenute dalla raccolta urbana differenziata.

Non contiene sostanze nocive per l'uomo, può essere maneggiato e posto in opera in totale sicurezza, non rilascia polveri, è anallergico e inattaccabile da micro organismi, muffe e insetti.

PLFH/PLF è un prodotto termoisolante considerato ecosostenibile, seppur non di provenienza naturale: è infatti riciclabile e la quantità di energia grigia necessaria per ottenerlo è a livelli estremamente contenuti.

La composizione della fibra di poliestere ne fa un isolante a bassissima dispersione termica, e le sue caratteristiche rimangono inalterate nel tempo poiché non teme l'umidità e non si modifica la struttura compatta, flessibile e resistente originale.

Grazie alle sue caratteristiche PLFH/PLF è un isolante dalle elevate caratteristiche prestazionali che permette di soddisfare i requisiti imposti dalle normative tecniche più severe garantendo la massima ecocompatibilità per tutto il suo ciclo vitale.

Poliuretano rigido.

Isolamento termico e anticondensa in schiuma di poliuretano (PU) rigido a cellule chiuse, esente da CFC e HCFC.

Disponibile in vari spessori, può essere iniettato direttamente alle pareti del serbatoio per annullare la possibilità di formazione di condensa e garantire la minima dispersione termica, oppure preformato in semigusci amovibili per conservare il calore accumulato nel serbatoio.

Il coefficiente di conducibilità termica estremamente basso consente di adempiere alla perfezione ai limiti dettati dalla direttiva ErP di riferimento.

RIVESTIMENTI

PVC

Finitura esterna realizzata in PVC colorato con chiusura a cerniera, idoneo per installazioni in ambienti protetti dalle intemperie. I colori standard di ogni prodotto sono indicati nelle loro caratteristiche costruttive, ma è possibile richiedere colori differenti per ogni modello come da seguente tabella.

ARTICOLO

CODICE ARTICOLO

COPERTINA PVC COLORE GIALLO RAL1023	COVER-RAL1023
COPERTINA PVC COLORE ARANCIONE RAL2004	COVER-RAL2004
COPERTINA PVC ROSSO RAL3000	COVER-RAL3000
COPERTINA PVC COLORE BLU RAL5015	COVER-RAL5015
COPERTINA PVC COLORE BIANCO RAL9016	COVER-RAL9016
COPERTINA PVC COLORE GRIGIO CHIARO RAL7035	COVER-RAL7035
COPERTINA PVC COLORE GRIGIO SCURO RAL7024	COVER-RAL7024
COPERTINA PVC COLORE NERO RAL9004	COVER-RAL9004



ALLUMINIO

Rivestimento esterno realizzato in lamiera di alluminio goffrato idoneo anche per installazioni all'esterno. Gli isolamenti realizzati con questo tipo di rivestimento sono composti da pannelli uniti tra di loro mediante rivetti e stecche estruse di alluminio dall'esclusivo disegno, appositamente progettate per facilitare il montaggio anche direttamente sul luogo d'installazione.

I coperchi e i copriflancia realizzati nello stesso materiale e ancorati saldamente all'isolamento garantiscono le stesse qualità in termini di durata e di aspetto esteriore e non rischiano di venir danneggiati dal vento e dalle intemperie.



www.pacetti.it



MADE IN ITALY

PACETTI S.r.l.

Via G. Marconi, 240/242

44122 - Ferrara - ITALY

Tel. +39 0532 774066

Fax +39 0532 773835

info@pacetti.it