

dal 1968



SCAMBIATORI - BOLLITORI - SERBATOI



# BTH-C - BT-C



BOLLITORE ACS SMALTATO CON SCAMBIATORE A FASCIO TUBIERO ESTRAIBILE

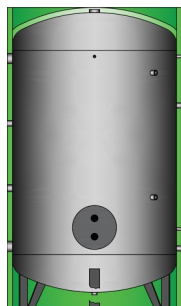
Bollitori coibentati con trattamento di smaltatura CERAMFLON a singolo scambiatore estraibile a fascio tubiero, per produzione e accumulo di acqua calda sanitaria. Ideato per connessione ad una singola fonte energetica primaria.

I serbatoi della gamma **BTH-C | BT-C** si distinguono per l'ampia scelta di capacità (da 200 a 5000 litri) e materiali di realizzazione del serpentino (AISI 304 o 316L) e sono disponibili, nelle taglie superiori, in versione ribassata ed extra ribassata per consentire di essere collocati in circostanze ove l'altezza utile non è sufficiente per la misura standard.

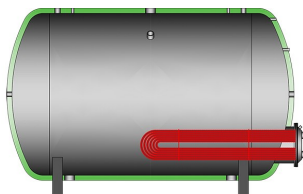
La possibilità di selezionare tra diverse pressioni di esercizio (fino a 10 bar) e la disponibilità di scelta tra la finitura esterna in tessuto tecnico oppure in lamiera d'alluminio per installazioni all'esterno estende il loro utilizzo a tutte le situazioni impiantistiche.

La protezione da correnti galvaniche è gestita dagli anodi elettronici inesauribili montati di serie che annullano le spese di gestione dovute al controllo e sostituzione dei tradizionali anodi al magnesio, garantendo superiore affidabilità e durata nel tempo.

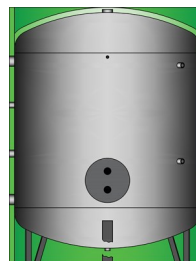
CARATTERISTICHE COSTRUTTIVE



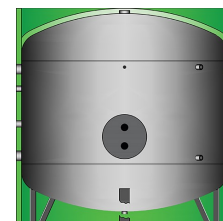
BTH-C | BT-C



BTH-OC | BT-OC



BTH-RC | BT-RC



BT-XC

MATERIALE SERBATOIO	Acciaio al carbonio	Acciaio al carbonio	Acciaio al carbonio	Acciaio al carbonio
TRATTAMENTO INTERNO	Smaltatura al CERAMFLON	Smaltatura al CERAMFLON	Smaltatura al CERAMFLON	Smaltatura al CERAMFLON
TRATTAMENTO ESTERNO	Verniciatura antiruggine	Verniciatura antiruggine	Verniciatura antiruggine	Verniciatura antiruggine
CAPACITÀ	200 ÷ 5000 litri	200 ÷ 5000 litri	1500 ÷ 5000 litri	3000 ÷ 5000 litri
VERSIONE	Verticale	Orizzontale	Ribassata	Extra-ribassata
ATTACCHI	Filettati	Filettati	Filettati	Filettati
MATERIALE PIASTRA TUBIERA SCAMBIATORE ESTRAIBILE	Acciaio smaltato al CERAMFLON	Acciaio smaltato al CERAMFLON	Acciaio smaltato al CERAMFLON	Acciaio smaltato al CERAMFLON
MATERIALE TUBI SCAMBIATORE ESTRAIBILE	Acciaio inox AISI 304 Acciaio inox AISI 316L	Acciaio inox AISI 304 Acciaio inox AISI 316L	Acciaio inox AISI 304 Acciaio inox AISI 316L	Acciaio inox AISI 304 Acciaio inox AISI 316L
COIBENTAZIONE   200 ÷ 500 litri	<b>Poliuretano rigido</b> iniettato 80 mm	<b>Poliuretano rigido</b> iniettato 50 mm	—	—
COIBENTAZIONE   800 ÷ 2000 litri	<b>PLFH</b> (Fibra ecologica di poliestere ad alta densità) 100 mm	<b>PLFH</b> (Fibra ecologica di poliestere ad alta densità) 100 mm	<b>PLFH</b> (Fibra ecologica di poliestere ad alta densità) 100 mm	—
COIBENTAZIONE   2500 ÷ 5000 litri	<b>PLF</b> (Fibra ecologica di poliestere) 50 mm	<b>PLF</b> (Fibra ecologica di poliestere) 50 mm	<b>PLF</b> (Fibra ecologica di poliestere) 50 mm	<b>PLF</b> (Fibra ecologica di poliestere) 50 mm
FINITURA (Pag. 359 per PVC di altri colori)	<ul style="list-style-type: none"> <li>• PVC Giallo RAL1023</li> <li>• Alluminio</li> </ul>	<ul style="list-style-type: none"> <li>• PVC Giallo RAL1023</li> <li>• Alluminio</li> </ul>	<ul style="list-style-type: none"> <li>• PVC Giallo RAL1023</li> <li>• Alluminio</li> </ul>	<ul style="list-style-type: none"> <li>• PVC Giallo RAL1023</li> <li>• Alluminio</li> </ul>
ANODO	ELETTRONICO	ELETTRONICO	ELETTRONICO	ELETTRONICO
ACCESSORI DI SERIE	TERMOMETRO	TERMOMETRO	TERMOMETRO	TERMOMETRO

Classificazione energetica - ErP | Reg. 812/2013 e Reg 814/2013 | CE

			Capacità nominale										
			200	300	500	800	1000	1500	2000	2500	3000	4000	5000
BTH-C	Classe energetica		<b>B</b>	<b>B</b>	<b>B</b>	<b>C</b>	<b>C</b>	<b>C</b>	<b>C</b>	<b>C</b>	<b>C</b>	<b>C</b>	
	Dispersione	S W	55	64	81	133	143	168	189				
	Volume effettivo	V litri	193	294	503	792	915	1482	1986				
BTH-OC	Classe energetica		<b>C</b>	<b>C</b>	<b>C</b>	<b>C</b>	<b>C</b>	<b>C</b>	<b>C</b>	<b>C</b>	<b>C</b>	<b>C</b>	
	Dispersione	S W	67	80	103	133	143	168	189				
	Volume effettivo	V litri	193	295	487	792	915	1482	1986				
BTH-RC	Classe energetica									<b>C</b>	<b>C</b>		
	Dispersione	S W						166	185				
	Volume effettivo	V litri						1520	1961				

CONDIZIONI OPERATIVE

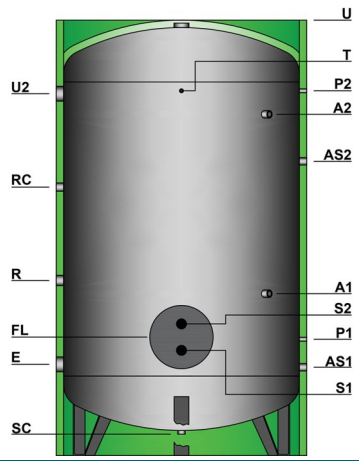
		Capacità nominale										
		200	300	500	800	1000	1500	2000	2500	3000	4000	5000
Pressione di esercizio serbatoio	bar	ATM ÷ 8	ATM ÷ 8	ATM ÷ 8	ATM ÷ 8	ATM ÷ 8	ATM ÷ 6	ATM ÷ 6	ATM ÷ 6	ATM ÷ 6	ATM ÷ 6	ATM ÷ 6
Temperatura di esercizio serbatoio	°C	AMB ÷ 85	AMB ÷ 85	AMB ÷ 85	AMB ÷ 85	AMB ÷ 85	AMB ÷ 85	AMB ÷ 85	AMB ÷ 85	AMB ÷ 85	AMB ÷ 85	AMB ÷ 85
Pressione di esercizio scambiatore	bar	ATM ÷ 12	ATM ÷ 12	ATM ÷ 12	ATM ÷ 12	ATM ÷ 12	ATM ÷ 12	ATM ÷ 12	ATM ÷ 12	ATM ÷ 12	ATM ÷ 12	ATM ÷ 12
Temperatura di esercizio scambiatore	°C	AMB ÷ 99	AMB ÷ 99	AMB ÷ 99	AMB ÷ 99	AMB ÷ 99	AMB ÷ 99	AMB ÷ 99	AMB ÷ 99	AMB ÷ 99	AMB ÷ 99	AMB ÷ 99

CONFORMITÀ NORMATIVA

ErP - Reg. 812/2013 e Reg. 814/2013 | CE

Direttiva Europea attrezzature in pressione (PED) 2014/68/UE come recepito da D.lgs. 26/2016 | Corretta prassi costruttiva - esclusione da marcatura CE - Art. 4.3

D.M. 174/04 | Compatibilità al contatto con acqua potabile



**CARATTERISTICHE GENERALI BTH-C | BT-C**

	Capacità nominale	200	300	500	800	1000	1500
<b>DIMENSIONI</b>							
Diametro senza coibentazione	mm	450	550	650	800	800	950
Diametro con coibentazione	mm	610	710	810	1000	1000	1150
Altezza massima	mm	1513	1554	1844	1950	2200	2510
Altezza di ribaltamento con   senza coibentazione	mm	1613   —	1709   —	2014   —	2080   1918	2316   2166	2653   2502
<b>ATTACCHI IDRAULICI</b>							
E Entrata acqua fredda	mm   Ø	353   1 1/2"	369   1 1/2"	384   1 1/2"	420   2"	420   2"	465   2 1/2"
U Uscita acqua calda	mm   Ø	1513   1 1/2"	1554   1 1/2"	1844   1 1/2"	1950   2"	2200   2"	2510   2 1/2"
U2 Uscita acqua calda supplementare	mm   Ø	—	—	—	—	—	—
RC Ricircolo	mm   Ø	1003   1 1/2"	1019   1 1/2"	1259   1 1/2"	1370   1 1/2"	1405   1 1/2"	1580   1 1/2"
R Resistenza elettrica	mm   Ø	773   2"	789   2"	804   2"	1010   2"	1010   2"	1035   2"
P1 Attacco sonda	mm   Ø	473   1/2"	489   1/2"	504   1/2"	610   1/2"	608   1/2"	635   1/2"
P2 Attacco sonda	mm   Ø	1253   1/2"	1269   1/2"	1534   1/2"	1550   1/2"	1698   1/2"	2125   1/2"
T Attacco termometro	mm   Ø	1253   1/2"	1269   1/2"	1534   1/2"	1550   1/2"	1800   1/2"	2125   1/2"
A1 Attacco anodo	mm   Ø	853   1/2"	869   1/2"	884   1/2"	920   1/2"	608   1/2"	945   1/2"
A2 Attacco anodo	mm   Ø	—	—	—	—	—	1965   1/2"
AS1 Attacco supplementare	mm   Ø	353   1 1/4"	369   1 1/4"	384   1 1/4"	420   1 1/4"	418   1 1/4"	445   1 1/4"
AS2 Attacco supplementare	mm   Ø	1153   1 1/4"	1169   1 1/4"	1184   1 1/4"	1220   1 1/4"	1818   1 1/4"	1845   1 1/4"
FL Boccaporto scambiatore	mm   Ø	473   220x300	489   220x300	504   220x300	610   300x380	610   300x380	635   300x380
S1 Uscita scambiatore a fascio tubiero	mm   Ø	413   1"	429   1"	444   1"	535   2"	535   2"	560   2"
S2 Entrata scambiatore a fascio tubiero	mm   Ø	533   1"	549   1"	564   1"	685   2"	685   2"	710   2"
SC Scarico	mm   Ø	118   1 1/4"	109   1 1/4"	99   1 1/4"	95   1 1/4"	95   1 1/4"	135   1 1/4"

<b>PRESTAZIONI</b>							
Superficie scambiatore	m <sup>2</sup>	0,50	0,75	1,00	1,50	2,00	3,00
Potenza scambiatore (Prim. 80/70°C - Sec. 10/45°C)	kW	18	27	36	54	72	108
Produzione ACS 10/45°C	litri/h	441	662	882	1323	1764	2646

<b>PESI A VUOTO</b>							
Peso a vuoto	kg	75	85	120	165	185	245

	Capacità nominale	2000	2500	3000	4000	5000
<b>DIMENSIONI</b>						
Diametro senza coibentazione	mm	1100	1200	1250	1400	1600
Diametro con coibentazione	mm	1300	1300	1350	1500	1700
Altezza massima	mm	2535	2590	2790	2869	2960
Altezza di ribaltamento con   senza coibentazione	mm	2712   2541	2773   2600	2976   2800	3088   2883	3232   2982

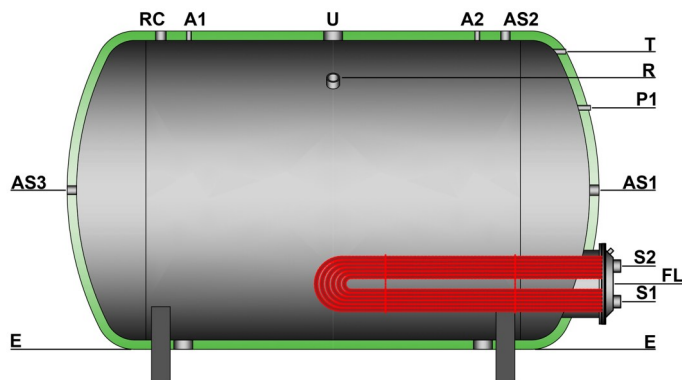
<b>ATTACCHI IDRAULICI</b>						
E Entrata acqua fredda	mm   Ø	485   2 1/2"	530   3"	525   3"	559   3"	620   3"
U Uscita acqua calda	mm   Ø	2535   2 1/2"	2590   3"	2790   3"	2869   3"	2960   3"
U2 Uscita acqua calda supplementare	mm   Ø	—	—	—	2399   3"	2460   3"
RC Ricircolo	mm   Ø	1600   1 1/2"	1645   1 1/2"	1730   1 1/2"	1764   1 1/2"	1825   1 1/2"
R Resistenza elettrica	mm   Ø	1055   2"	1100   2"	1095   2"	1129   2"	1190   2"
P1 Attacco sonda	mm   Ø	655   1/2"	700   1/2"	695   1/2"	729   1/2"	790   1/2"
P2 Attacco sonda	mm   Ø	2095   1/2"	2190   1/2"	2385   1/2"	2419   1/2"	2480   1/2"
T Attacco termometro	mm   Ø	2095   1/2"	2190   1/2"	2385   1/2"	2419   1/2"	2480   1/2"
A1 Attacco anodo	mm   Ø	965   1/2"	1010   1/2"	1005   1/2"	1039   1/2"	1100   1/2"
A2 Attacco anodo	mm   Ø	1935   1/2"	2030   1/2"	2225   1/2"	2259   1/2"	2320   1/2"
AS1 Attacco supplementare	mm   Ø	465   1 1/4"	510   1 1/4"	505   1 1/4"	539   1 1/4"	600   1 1/4"
AS2 Attacco supplementare	mm   Ø	1865   1 1/4"	1910   1 1/4"	1905   1 1/4"	1939   1 1/4"	2000   1 1/4"
FL Boccaporto d'ispezione	mm   Ø	655   300x380	700   300x380	695   300x380	729   350x430	790   350x430
S1 Uscita scambiatore a fascio tubiero	mm   Ø	580   2"	625   2"	620   2"	629   2"	690   2"
S2 Entrata scambiatore a fascio tubiero	mm   Ø	730   2"	775   2"	770   2"	829   2"	890   2"
SC Scarico	mm   Ø	123   1 1/4"	135   1 1/4"	125   1 1/4"	114   1 1/4"	145   1 1/4"

<b>PRESTAZIONI</b>						
Superficie scambiatore	m <sup>2</sup>	4,00	5,00	6,00	8,00	10,00
Potenza scambiatore (Prim. 80/70°C - Sec. 10/45°C)	kW	144	180	215	287	359
Produzione ACS 10/45°C	litri/h	3529	4411	5293	7057	8821

<b>PESI A VUOTO</b>						
Peso a vuoto	kg	320	385	465	610	725

N.B.: tutte le misure degli attacchi idraulici sono considerate "da terra" e le filettature sono GAS femmina (ove non diversamente specificato). I prodotti con altezza superiore a 2200 mm, saranno imballati in orizzontale.





**CARATTERISTICHE GENERALI BTH-OC | BT-OC**

	Capacità nominale	200	300	500	800	1000	1500
<b>DIMENSIONI</b>							
Diametro senza coibentazione	mm	450	550	650	800	800	950
Diametro con coibentazione	mm	550	650	750	1000	1000	1150
Altezza massima	mm	656	755	855	1091	1091	1254
Lunghezza massima	mm	1469	1519	1819	2049	2299	2559

**ATTACCHI IDRAULICI**

E	Entrata acqua fredda	mm   Ø	106   1"½	105   1"½	105   1"½	121   2"	121   2"	154   2"½
U	Uscita acqua calda	mm   Ø	656   1"½	755   1"½	855   1"½	1091   2"	1091   2"	1254   2"½
RC	Ricircolo	mm   Ø	656   1"½	755   1"½	855   1"½	1091   1"½	1091   1"¼	1254   1"½
R	Resistenza elettrica	mm   Ø	575   2"	660   2"	745   2"	945   2"	945   2"	1085   2"
P1	Attacco sonda	mm   Ø	486   ½"	548   ½"	609   ½"	831   ½"	831   ½"	904   ½"
T	Attacco termometro	mm   Ø	576   ½"	655   ½"	727   ½"	931   ½"	931   ½"	1054   ½"
A1	Attacco anodo	mm   Ø	656   ½"	755   ½"	855   ½"	1091   ½"	1091   ½"	1254   ½"
A2	Attacco anodo	mm   Ø	—	—	—	—	—	1254   ½"
AS1	Attacco supplementare	mm   Ø	—	—	—	591   1"½	591   1"½	679   1"½
AS2	Attacco supplementare	mm   Ø	656   1"¼	755   1"¼	855   1"¼	1091   1"¼	1091   1"¼	1254   1"¼
AS3	Attacco supplementare	mm   Ø	381   1"¼	430   1"¼	480   1"¼	591   1"¼	591   1"¼	679   1"¼
FL	Boccaporto scambiatore	mm   Ø	296   220×300	300   220×300	280   220×300	351   300×380	351   300×380	404   300×380
S1	Uscita scambiatore a fascio tubiero	mm   Ø	236   1"	242   1"	221   1"	276   2"	276   2"	329   2"
S2	Entrata scambiatore a fascio tubiero	mm   Ø	356   1"	359   1"	338   1"	426   2"	426   2"	479   2"

**PRESTAZIONI**

Superficie scambiatore	m²	0,50	0,75	1,00	1,50	2,00	3,00
Potenza scamb. (Prim. 80/70°C - Sec. 10/45°C)	kW	18	27	36	54	72	108
Produzione ACS 10/45°C	litri/h	441	662	882	1323	1764	2646

**PESI A VUOTO**

Peso a vuoto	kg	75	85	120	165	185	245
--------------	----	----	----	-----	-----	-----	-----

Capacità nominale	2000	2500	3000	4000	5000
-------------------	------	------	------	------	------

**DIMENSIONI**

Diametro senza coibentazione	mm	1100	1200	1250	1400	1600
Diametro con coibentazione	mm	1300	1300	1350	1500	1700
Altezza massima	mm	1395	1493	1540	1680	1872
Lunghezza massima	mm	2587	2590	2804	2907	2947

**ATTACCHI IDRAULICI**

E	Entrata acqua fredda	mm   Ø	145   2"½	193   3"	190   3"	180   3"	172   3"
U	Uscita acqua calda	mm   Ø	1395   2"½	1493   3"	1540   3"	1680   3"	1872   3"
RC	Ricircolo	mm   Ø	1395   1"½	1493   1"½	1540   1"½	1680   1"½	1872   3"
R	Resistenza elettrica	mm   Ø	1204   2"	1303   2"	1342   2"	1459   2"	1619   2"
P1	Attacco sonda	mm   Ø	1135   ½"	1243   ½"	1190   ½"	1279   ½"	1462   ½"
T	Attacco termometro	mm   Ø	1235   ½"	1343   ½"	1390   ½"	1569   ½"	1762   ½"
A1	Attacco anodo	mm   Ø	1395   ½"	1493   ½"	1540   ½"	1680   ½"	1872   ½"
A2	Attacco anodo	mm   Ø	1395   ½"	1493   ½"	1540   ½"	1680   ½"	1872   ½"
AS1	Attacco supplementare	mm   Ø	745   1"½	843   1"½	865   1"½	929   1"½	1022   1"½
AS2	Attacco supplementare	mm   Ø	1395   1"¼	1493   1"¼	1540   1"¼	1680   1"¼	1872   1"¼
AS3	Attacco supplementare	mm   Ø	745   1"¼	843   1"¼	865   1"¼	929   1"¼	1022   1"¼
FL	Boccaporto scambiatore	mm   Ø	445   300×380	493   300×380	491   300×380	529   350×430	522   350×430
S1	Uscita scambiatore a fascio tubiero	mm   Ø	370   2"	418   2"	416   2"	429   2"	422   2"
S2	Entrata scambiatore a fascio tubiero	mm   Ø	520   2"	568   2"	566   2"	629   2"	622   2"

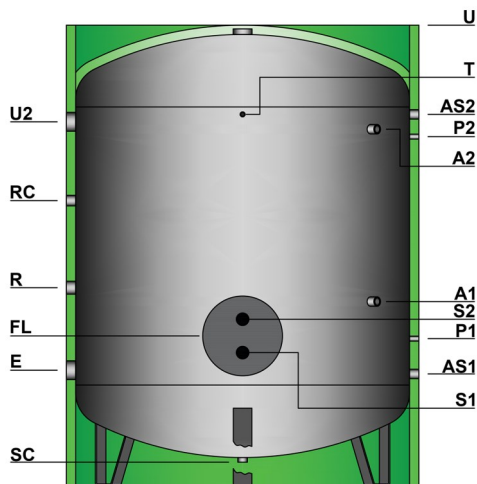
**PRESTAZIONI**

Superficie scambiatore	m²	4,00	5,00	6,00	8,00	10,00
Potenza scamb. (Prim. 80/70°C - Sec. 10/45°C)	kW	144	180	215	287	359
Produzione ACS 10/45°C	litri/h	3529	4411	5293	7057	8821

**PESI A VUOTO**

Peso a vuoto	kg	320	385	465	610	725
--------------	----	-----	-----	-----	-----	-----

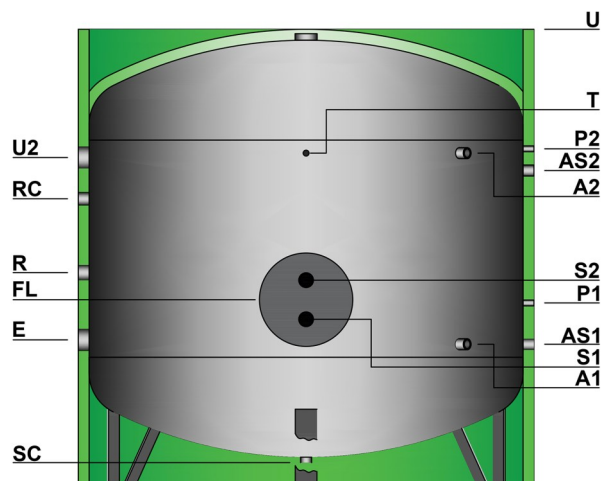
N.B.: tutte le misure degli attacchi idraulici sono considerate "da terra" e le filettature sono GAS femmina (ove non diversamente specificato). I prodotti con altezza superiore a 2200 mm, saranno imballati in orizzontale.



CARATTERISTICHE GENERALI BTH-RC | BT-RC

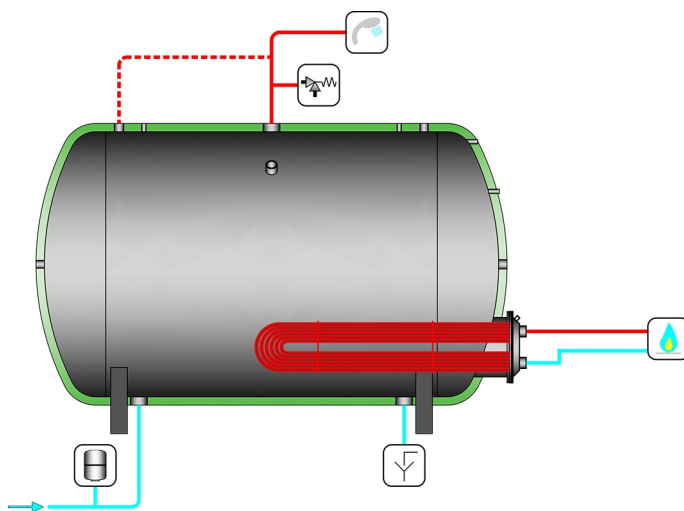
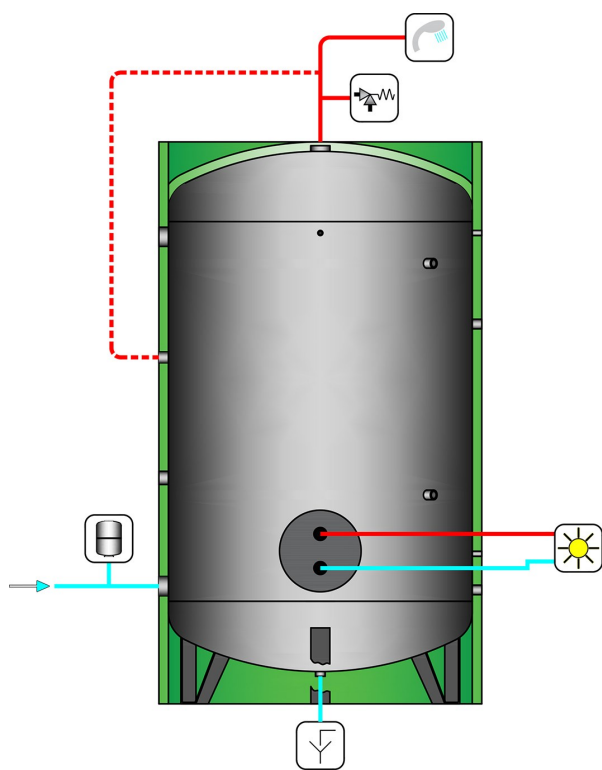
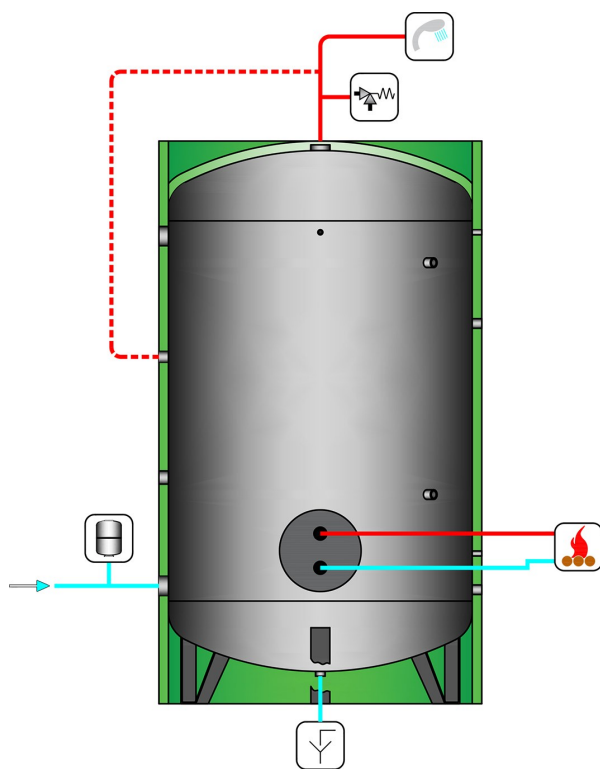
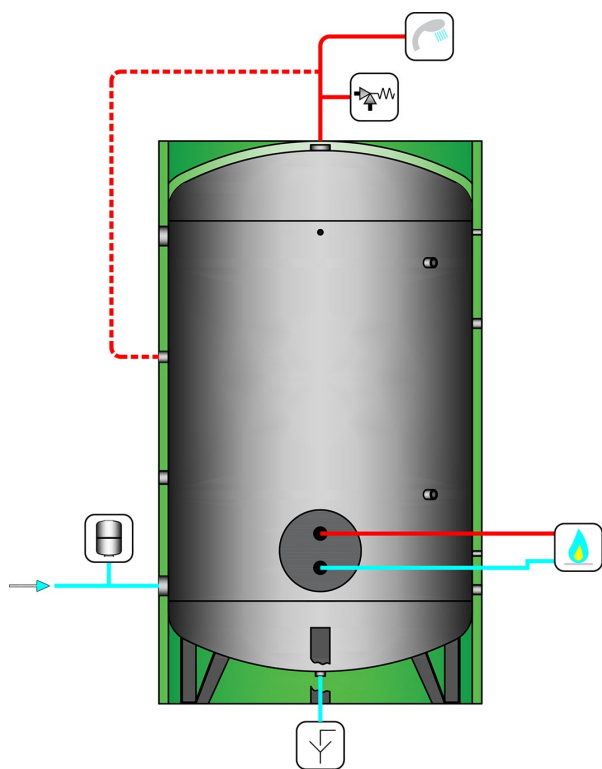
	Capacità nominale	1500	2000	2500	3000	4000	5000
<b>DIMENSIONI</b>							
Diámetro senza coibentazione	mm	1100	1250	1400	1400	1600	1800
Diámetro con coibentazione	mm	1300	1450	1500	1500	1700	1900
Altezza massima	mm	2015	2039	2119	2369	2460	2483
Altezza di ribaltamento con   senza coibentazione	mm	2237   2019	2310   2059	2410   2147	2632   2392	2781   2490	2874   2523
<b>ATTACCHI IDRAULICI</b>							
E Entrata acqua fredda	mm   Ø	485   2"½	504   2"½	559   3"	559   3"	620   3"	622   3"
U Uscita acqua calda	mm   Ø	2015   2"½	2039   2"½	2119   3"	2369   3"	2460   3"	2483   3"
U2 Uscita acqua calda supplementare	mm   Ø	—	—	1649   3"	1899   3"	1960   3"	1962   3"
RC Ricircolo	mm   Ø	1235   1"½	1254   1"½	1309   1"½	1474   1"½	1535   1"½	1537   1"½
R Resistenza elettrica	mm   Ø	865   2"	884   2"	939   2"	1004   2"	1065   2"	1067   2"
P1 Attacco sonda	mm   Ø	655   ½"	674   ½"	729   ½"	729   ½"	790   ½"	792   ½"
P2 Attacco sonda	mm   Ø	1595   ½"	1564   ½"	1669   ½"	1819   ½"	1880   ½"	1882   ½"
T Attacco termometro	mm   Ø	1595   ½"	1564   ½"	1669   ½"	1939   ½"	2000   ½"	2002   ½"
A1 Attacco anodo	mm   Ø	870   ½"	864   ½"	944   ½"	929   ½"	990   ½"	992   ½"
A2 Attacco anodo	mm   Ø	1535   ½"	1504   ½"	1609   ½"	1859   ½"	1920   ½"	1922   ½"
AS1 Attacco supplementare	mm   Ø	465   1"¼	484   1"¼	539   1"¼	539   1"¼	600   1"¼	602   1"¼
AS2 Attacco supplementare	mm   Ø	1265   1"¼	1284   1"¼	1339   1"¼	1939   1"¼	2000   1"¼	2002   1"¼
FL Boccaporto scambiatore	mm   Ø	655   300×380	674   300×380	729   300×380	729   300×380	790   350×430	792   350×430
S1 Uscita scambiatore a fascio tubiero	mm   Ø	580   2"	599   2"	654   2"	654   2"	691   2"	693   2"
S2 Entrata scambiatore a fascio tubiero	mm   Ø	730   2"	749   2"	804   2"	804   2"	891   2"	893   2"
SC Scarico	mm   Ø	123   1"¼	106   1"¼	114   1"¼	114   1"¼	145   1"¼	126   1"¼
<b>PRESTAZIONI</b>							
Superficie scambiatore	m²	3,00	4,00	5,00	6,00	8,00	10,00
Potenza scambiatore (Prim. 80/70°C - Sec. 10/45°C)	kW	108	144	180	215	287	359
Produzione ACS 10/45°C	litri/h	2646	3529	4411	5293	7057	8821
<b>PESI A VUOTO</b>							
Peso a vuoto	kg	260	335	440	480	585	750

N.B.: tutte le misure degli attacchi idraulici sono considerate "da terra" e le filettature sono GAS femmina (ove non diversamente specificato). I prodotti con altezza superiore a 2200 mm, saranno imballati in orizzontale.


**CARATTERISTICHE GENERALI BT-XC**

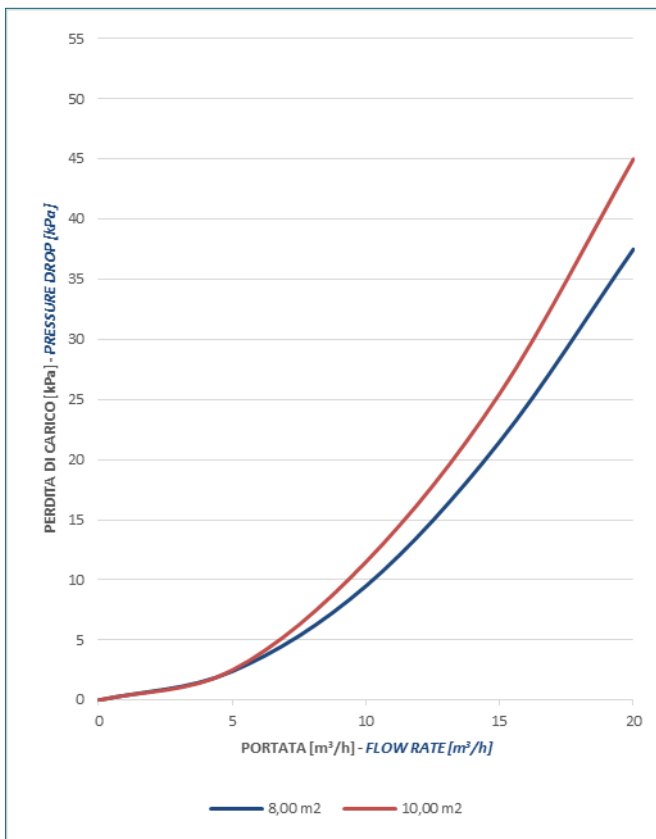
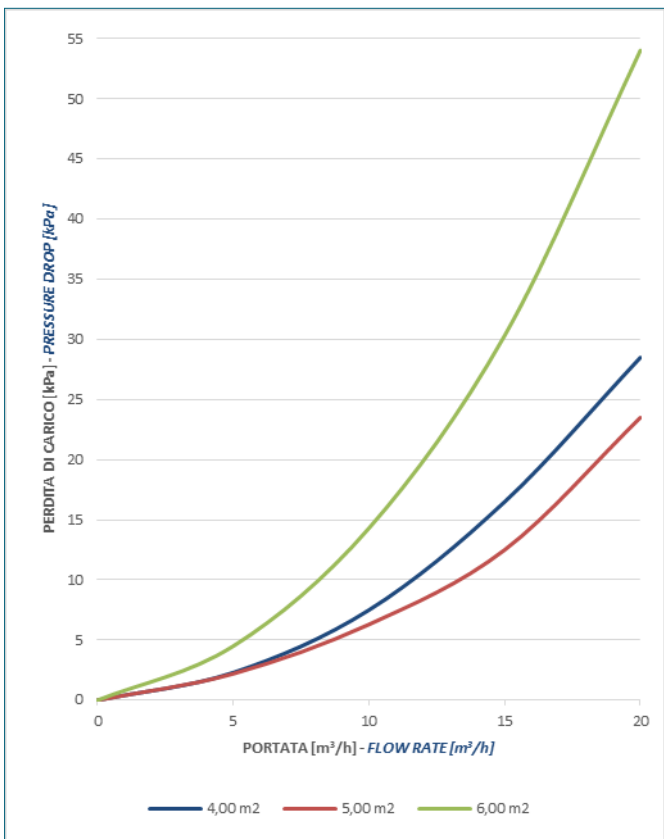
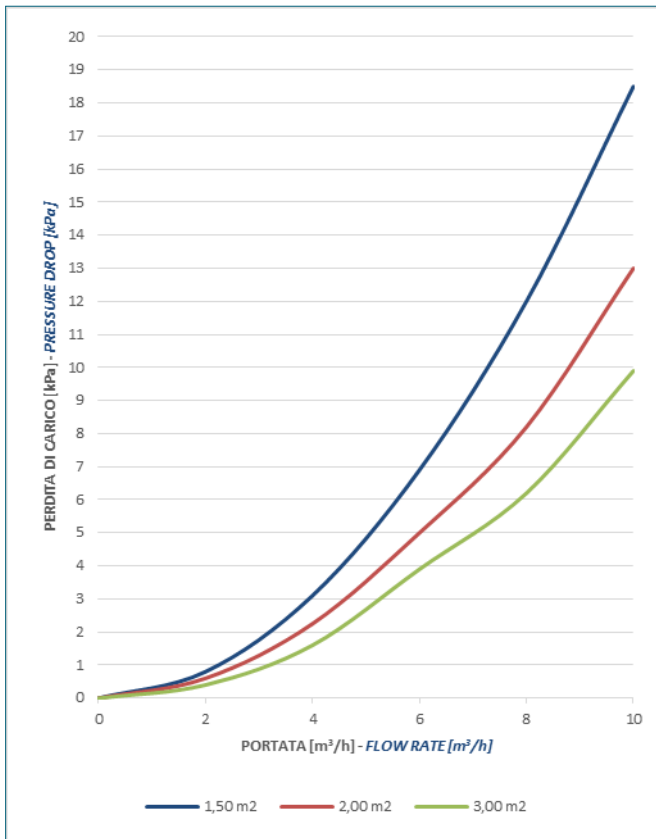
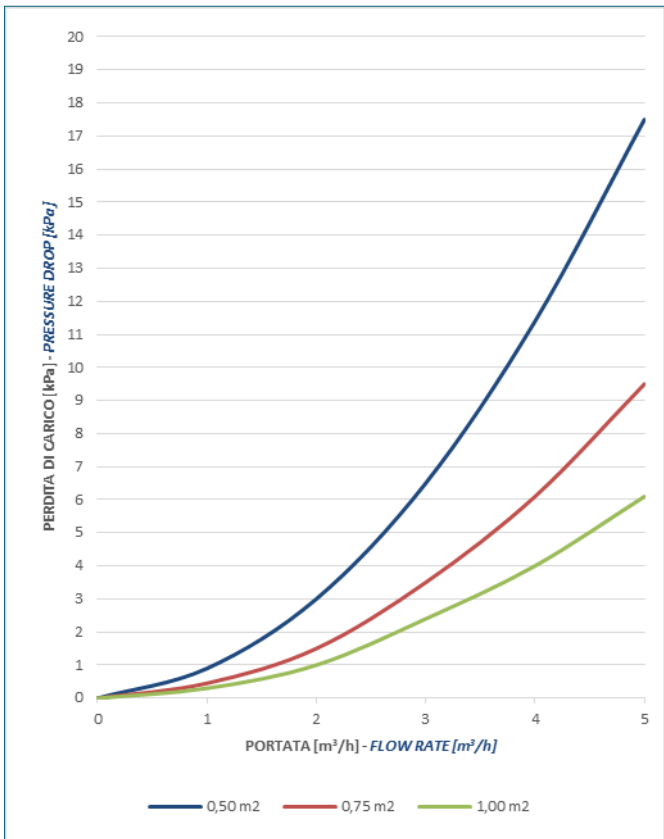
	Capacità nominale	3000	4000	5000	
<b>DIMENSIONI</b>					
Diametro senza coibentazione	mm	1500	1700	2000	
Diametro con coibentazione	mm	1600	1800	2100	
Altezza massima	mm	2130	2190	2100	
Altezza di ribaltamento con   senza coibentazione	mm	2452   2161	2579   2230	2628   2160	
<b>ATTACCHI IDRAULICI</b>					
E	Entrata acqua fredda	mm   Ø	560   3"	590   3"	670   3"
U	Uscita acqua calda	mm   Ø	2130   3"	2190   3"	2100   3"
U2	Uscita acqua calda supplementare	mm   Ø	1650   3"	1680   3"	1510   3"
RC	Ricircolo	mm   Ø	1340   1"½	1370   1"½	1320   1"½
R	Resistenza elettrica	mm   Ø	1030   2"	1060   2"	980   2"
P1	Attacco sonda	mm   Ø	730   ½"	760   ½"	840   ½"
P2	Attacco sonda	mm   Ø	1670   ½"	1700   ½"	1530   ½"
T	Attacco termometro	mm   Ø	1670   ½"	1700   ½"	1530   ½"
A1	Attacco anodo	mm   Ø	540   ½"	570   ½"	650   ½"
A2	Attacco anodo	mm   Ø	1590   ½"	1620   ½"	1530   ½"
AS1	Attacco supplementare	mm   Ø	540   1"¼	570   1"¼	650   1"¼
AS2	Attacco supplementare	mm   Ø	1340   1"¼	1370   1"¼	1450   1"¼
FL	Boccaporto scambiatore	mm   Ø	730   350×430	760   350×430	840   350×430
S1	Uscita scambiatore a fascio tubiero	mm   Ø	655   2"	661   2"	741   2"
S2	Entrata scambiatore a fascio tubiero	mm   Ø	805   2"	861   2"	941   2"
SC	Scarico	mm   Ø	105   1"¼	105   1"¼	105   1"¼
<b>PRESTAZIONI</b>					
Superficie scambiatore	m <sup>2</sup>	6,00	8,00	10,00	
Potenza scambiatore (Prim. 80/70°C - Sec. 10/45°C)	kW	215	287	359	
Produzione ACS 10/45°C	litri/h	5293	7057	8821	
<b>PESI A VUOTO</b>					
Peso a vuoto	kg	480	630	740	

N.B.: tutte le misure degli attacchi idraulici sono considerate "da terra" e le filettature sono GAS femmina (ove non diversamente specificato). I prodotti con altezza superiore a 2200 mm, saranno imballati in orizzontale.



PERDITE DI CARICO SCAMBIATORI A FASCIO TUBIERO

BTH-C - BT-C





RESE TERMICHE SCAMBIATORI

Primario (80-70)°C | Secondario (10-45)°C

Capacità serbatoio	Superficie di scambio fascio tubiero	Potenza	Portata Primario	CIRCUITO SECONDARIO		
				Produzione continua	Produzione primi 10'	Produzione primi 60'
				litri/h	litri	litri
<i>litri</i>	<i>m<sup>2</sup></i>	<i>kW</i>	<i>litri/h</i>	<i>litri/h</i>	<i>litri</i>	<i>litri</i>
200	0,50	18	1544	441	274	641
300	0,75	27	2316	662	410	962
500	1,00	36	3088	882	647	1382
800	1,50	54	4631	1323	1021	2123
1000	2,00	72	6175	1764	1294	2764
1500	3,00	108	9263	2646	1941	4146
2000	4,00	144	12350	3529	2588	5529
2500	5,00	180	15438	4411	3235	6911
3000	6,00	215	18525	5293	3882	8293
4000	8,00	287	24700	7057	5176	11057
5000	10,00	359	30875	8821	6470	13821

Primario (70-60)°C | Secondario (10-45)°C

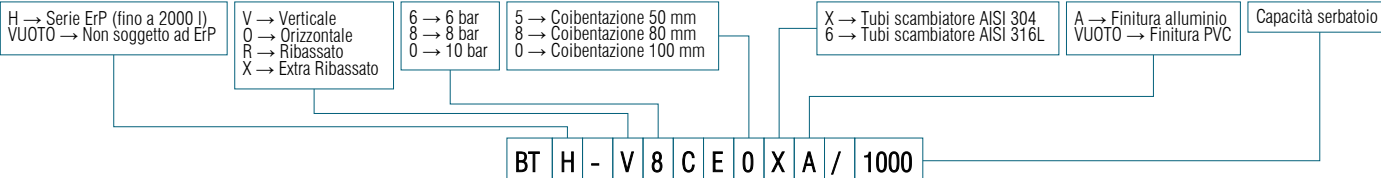
Capacità serbatoio	Superficie di scambio fascio tubiero	Potenza	Portata Primario	CIRCUITO SECONDARIO		
				Produzione continua	Produzione primi 10'	Produzione primi 60'
				litri/h	litri	litri
<i>litri</i>	<i>m<sup>2</sup></i>	<i>kW</i>	<i>litri/h</i>	<i>litri/h</i>	<i>litri</i>	<i>litri</i>
200	0,50	13	1125	321	254	521
300	0,75	20	1688	482	380	782
500	1,00	26	2250	643	607	1143
800	1,50	39	3375	964	961	1764
1000	2,00	52	4500	1286	1214	2286
1500	3,00	78	6750	1929	1821	3429
2000	4,00	105	9000	2571	2429	4571
2500	5,00	131	11250	3214	3036	5714
3000	6,00	157	13500	3857	3643	6857
4000	8,00	209	18000	5143	4857	9143
5000	10,00	262	22500	6429	6071	11429

Primario (60-50)°C | Secondario (10-45)°C

Capacità serbatoio	Superficie di scambio fascio tubiero	Potenza	Portata Primario	CIRCUITO SECONDARIO		
				Produzione continua	Produzione primi 10'	Produzione primi 60'
				litri/h	litri	litri
<i>litri</i>	<i>m<sup>2</sup></i>	<i>kW</i>	<i>litri/h</i>	<i>litri/h</i>	<i>litri</i>	<i>litri</i>
200	0,50	9	756	216	236	416
300	0,75	13	1134	324	354	624
500	1,00	18	1513	432	572	932
800	1,50	26	2269	648	908	1448
1000	2,00	35	3025	864	1144	1864
1500	3,00	53	4538	1296	1716	2796
2000	4,00	70	6050	1729	2288	3729
2500	5,00	88	7563	2161	2860	4661
3000	6,00	106	9075	2593	3432	5593
4000	8,00	141	12100	3457	4576	7457
5000	10,00	176	15125	4321	5720	9321

BOLLITORE ACS SMALTATO CON SCAMBIATORE A FASCIO TUBIERO ESTRAIBILE

COME ORDINARE



ACCESSORI E RICAMBI

ARTICOLO

CODICE ARTICOLO

TERMOMETRO Ø65 mm | L=150 mm | (0÷120)°C *TERMOMETRO-D65\_L*

TERMOMETRO Ø100 mm | L=150 mm | (0÷120)°C *TERMOMETRO-D100*

POZZETTO Ø½" portasonda | L=150 mm | Ø<sub>int</sub> 10 mm *POZZETTO\_L*

TERMOSTATO Ø½" (0÷90)°C *TERMOSTATO*

KIT ANODO ELETTRONICO 200÷500 LITRI *ANODE012X380\_P*

KIT ANODO ELETTRONICO 800-1000 LITRI *ANODE012X430\_P*

KIT ANODO ELETTRONICO 1500÷5000 LITRI *ANODE012X430X2\_P*



TERMOMETRO



POZZETTO



TERMOSTATO



ANODO ELETTRONICO

RESISTENZE ELETTRICHE MONO/TRIFASE IN ACCIAIO INOX 316 / INCOLOY  
Attacco filettato da 2" | Scatola alluminio protezione IP55 | V230/400

Potenza <i>Watt</i>	Accoppiamento capacità <i>litri</i>	Lunghezza <i>mm</i>	MONOTERMOSTATO Solo regolazione <i>CODICE ARTICOLO</i>	BITERMOSTATO Regolazione e sicurezza <i>CODICE ARTICOLO</i>
2000	200 ÷ 5000	280	RES020-200-L280-6-M	RES020-200-L280-6-B
3000	200 ÷ 5000	380	RES030-200-L380-6-M	RES030-200-L380-6-B
5000	200 ÷ 5000	500	RES050-200-L500-6-M	RES050-200-L500-6-B
6000	300 ÷ 5000	600	RES060-200-L600-6-M	RES060-200-L600-6-B
9000	500 ÷ 5000	680	RES090-200-L680-I-M	RES090-200-L680-I-B
10000	500 ÷ 5000	680	RES100-200-L680-I-M	RES100-200-L680-I-B
12000	800 ÷ 5000	820	RES120-200-L820-I-M	RES120-200-L820-I-B



TESTATE DI RINVIO E GUARNIZIONI DI TENUTA

Diametro Interno×Esterno <i>mm</i>	Accoppiamento capacità <i>litri</i>	Testata di rinvio in acciaio zincato <i>Codice</i>	Guarnizione EPDM senza separatore <i>Codice</i>	Guarnizione EPDM con separatore <i>Codice</i>
220×300	200 ÷ 500	TESTA300X220X5-Z	GUGOMEPDM300X220ST	GUGOMEPDM300X220CT
300×380	800 ÷ 3000	TESTA380X300X5-Z	GUGOMEPDM380X300ST	GUGOMEPDM380X300CT
350×430	4000-5000	TESTA430X350X5-Z	GUGOMEPDM430X350ST	GUGOMEPDM430X350CT

SCAMBIATORI ESTRAIBILI A FASCIO TUBIERO PER ACQUA CALDA

Superficie scambiatore <i>m²</i>	Dimensioni		Tubi in acciaio inox AISI 304 Piastra tubiera CERAMFLON <i>Codice</i>	Tubi in acciaio inox AISI 316L Piastra tubiera CERAMFLON <i>Codice</i>
	D <i>mm</i>	L <i>mm</i>		
0,50	300	445	SFX4005D300-S	SFX6005D300-S
0,75	300	445	SFX4007D300-S	SFX6007D300-S
1,00	300	473	SFX4010D300-S	SFX6010D300-S
1,50	380	594	SFX4015D380-S	SFX6015D380-S
2,00	380	594	SFX4020D380-S	SFX6020D380-S
3,00	380	718	SFX4030D380-S	SFX6030D380-S
4,00	380	850	SFX4040D380-S	SFX6040D380-S
5,00	380	1050	SFX4050D380-S	SFX6050D380-S
6,00	380	1250	SFX4060D380-S	SFX6060D380-S
8,00	430	1250	SFX4080D430-S	SFX6080D430-S
10,00	430	1510	SFX4100D430-S	SFX6100D430-S





**TRATTAMENTI PROTETTIVI PER SERBATOI IN ACCIAIO AL CARBONIO.****Smaltatura CERAMFLON.**

Il trattamento anticorrosivo "CERAMFLON" è un sistema innovativo di protezione delle pareti metalliche introdotto dalle recenti evoluzioni sugli studi delle resine, garantendo igienicità e molteplici altre qualità:

- è inerte ed insensibile alla corrosione grazie alla sua grande resistenza all'invecchiamento;
- è idrorepellente ed impermeabile ai vapori ed all'umidità;
- ha un assorbimento praticamente nullo dell'umidità e la stabilità viene mantenuta sia alle alte temperature che a quelle basse, quindi diventano sopportabili per lo smalto anche escursioni termiche molto elevate;
- ha un'elevata resistenza all'urto e coefficiente d'attrito molto basso, il quale evita grossi e pericolosi fenomeni di aderenze, per il maggiore dei casi, attribuibili alle incrostazioni calcaree;
- è dotato di bassa costante dielettrica che si mantiene tale con il variare delle temperature di utilizzo.

L'applicazione delle resine mediante l'uso di pistole triboelettriche, effettuata dopo accurata pulizia del supporto, viene consolidata al manufatto a seguito di cottura in forno a 200°C.

**PROTEZIONE CATODICA**

La corrosione di una struttura metallica avviene principalmente in zone in cui vi sia presente un passaggio di corrente (processo di ossido-riduzione) dalla struttura verso il mezzo esterno (acqua o gas) causando un procedimento di dissoluzione della struttura stessa.

**Protezione catodica mediante anodi di magnesio.**

L'applicazione di anodi sacrificali di magnesio è un metodo semplice ed economico per ottenere una protezione catodica.

L'anodo sacrificale crea una situazione analoga alla pila elettrica, dove per elettrodi si pongono l'anodo stesso e la struttura metallica da proteggere.

Avendo il magnesio una tensione di dissoluzione decisamente più alta degli altri metalli, la corrosione interesserà unicamente l'anodo, il quale si dissolverà lentamente a vantaggio della struttura metallica da proteggere.

Data l'importanza della protezione del metallo dalla corrosione, si impone il controllo sistematico dell'usura dell'anodo e l'eventuale immediata sostituzione nel caso fosse consumato.

**Protezione catodica mediante sistema elettronico a corrente impressa.**

In alternativa al sistema galvanico (accoppiamento di materiali con diversi potenziali) esiste un metodo di protezione consistente nell'applicare alla struttura metallica da proteggere una corrente continua uguale ed opposta neutralizzando le tensioni formate all'interno del serbatoio.

Grazie alle moderne tecniche, esiste un innovativo sistema elettronico di protezione catodica a corrente continua impressa.

I principali vantaggi sono:

- protezione attiva mediante correnti impresse dall'esterno;
- eccellente flessibilità di funzionamento per aderire alle mutevoli condizioni di rivestimento interno e della massa d'acqua;
- abbattimento dei costi di manutenzione dovuti alla protezione permanente del sistema.



## ISOLAMENTI

Materiale isolante	Removibile	Spessore	Densità	Coefficiente di conducibilità termica a 45°C	Temperatura di utilizzo	Classe di reazione al fuoco Euroclass EN13501-1
PLF Fibra di Poliestere	✓	50 mm	20 kg/m <sup>3</sup>	$\lambda = 0,037 \text{ W/mK}$	Amb. / +99°C	B-s2, d0
PLFH Fibra di Poliestere alta densità	✓	100 mm	25 kg/m <sup>3</sup>	$\lambda = 0,034 \text{ W/mK}$	Amb. / +99°C	B-s2, d0
Poliuretano rigido iniettato	✗	80 mm	40 ÷ 42 kg/m <sup>3</sup>	$\lambda = 0,019 \text{ W/mK}$	-10°C / +99°C	F

### PLFH / PLF – Fibra di poliestere

- Riciclabile al 100%
- Ecocompatibile
- Leggero
- Autoportante
- Ignifugo
- Imputrescibile
- Inattaccabile da muffe, batteri o roditori
- Anallergico
- Idrorepellente



Le materie prime sono costituite da fibre di poliestere e fibre di co-poliestere termoleganti, provenienti in gran parte dal riciclo delle bottiglie di plastica ottenute dalla raccolta urbana differenziata.

Non contiene sostanze nocive per l'uomo, può essere maneggiato e posto in opera in totale sicurezza, non rilascia polveri, è anallergico e inattaccabile da micro organismi, muffe e insetti.

PLFH/PLF è un prodotto termoisolante considerato ecosostenibile, seppur non di provenienza naturale: è infatti riciclabile e la quantità di energia grigia necessaria per ottenerlo è a livelli estremamente contenuti.

La composizione della fibra di poliestere ne fa un isolante a bassissima dispersione termica, e le sue caratteristiche rimangono inalterate nel tempo poiché non teme l'umidità e non si modifica la struttura compatta, flessibile e resistente originale.

Grazie alle sue caratteristiche PLFH/PLF è un isolante dalle elevate caratteristiche prestazionali che permette di soddisfare i requisiti imposti dalle normative tecniche più severe garantendo la massima ecocompatibilità per tutto il suo ciclo vitale.

### Poliuretano rigido.

Isolamento termico e anticondensa in schiuma di poliuretano (PU) rigido a cellule chiuse, esente da CFC e HCFC.

Disponibile in vari spessori, può essere iniettato direttamente alle pareti del serbatoio per annullare la possibilità di formazione di condensa e garantire la minima dispersione termica, oppure preformato in semigusci amovibili per conservare il calore accumulato nel serbatoio.

Il coefficiente di conducibilità termica estremamente basso consente di adempiere alla perfezione ai limiti dettati dalla direttiva ErP di riferimento.

## RIVESTIMENTI

### PVC

Finitura esterna realizzata in PVC colorato con chiusura a cerniera, idoneo per installazioni in ambienti protetti dalle intemperie. I colori standard di ogni prodotto sono indicati nelle loro caratteristiche costruttive, ma è possibile richiedere colori differenti per ogni modello come da seguente tabella.

#### ARTICOLO

#### CODICE ARTICOLO

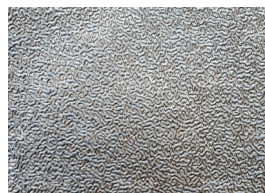
COPERTINA PVC COLORE GIALLO RAL1023	COVER-RAL1023
COPERTINA PVC COLORE ARANCIONE RAL2004	COVER-RAL2004
COPERTINA PVC ROSSO RAL3000	COVER-RAL3000
COPERTINA PVC COLORE BLU RAL5015	COVER-RAL5015
COPERTINA PVC COLORE BIANCO RAL9016	COVER-RAL9016
COPERTINA PVC COLORE GRIGIO CHIARO RAL7035	COVER-RAL7035
COPERTINA PVC COLORE GRIGIO SCURO RAL7024	COVER-RAL7024
COPERTINA PVC COLORE NERO RAL9004	COVER-RAL9004



### ALLUMINIO

Rivestimento esterno realizzato in lamiera di alluminio gofrato idoneo anche per installazioni all'esterno. Gli isolamenti realizzati con questo tipo di rivestimento sono composti da pannelli uniti tra di loro mediante rivetti e stecche estruse di alluminio dall'esclusivo disegno, appositamente progettate per facilitare il montaggio anche direttamente sul luogo d'installazione.

I coperchi e i copriflancia realizzati nello stesso materiale e ancorati saldamente all'isolamento garantiscono le stesse qualità in termini di durata e di aspetto esteriore e non rischiano di venir danneggiati dal vento e dalle intemperie.



[www.pacetti.it](http://www.pacetti.it)



MADE IN ITALY

**PACETTI S.r.l.**

Via G. Marconi, 240/242

44122 - Ferrara - ITALY

Tel. +39 0532 774066

Fax +39 0532 773835

[info@pacetti.it](mailto:info@pacetti.it)