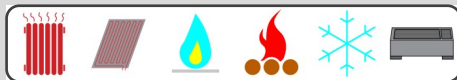


dal 1968



SCAMBIATORI - BOLLITORI - SERBATOI



MF - MFM



FILTRO DEFANGATORE PER IMPIANTI DI RISCALDAMENTO E
CONDIZIONAMENTO

La serie **MF-MFM** è stata progettata per eliminare le impurità ed i fanghi presenti nei circuiti di impianti di riscaldamento e condizionamento, preservando da danni ed usura precoce tutti i componenti presenti (caldaie, scambiatori, valvole motorizzate, chiller, pompe, ecc...).

L'installazione, immediatamente a valle del ritorno dei dissipatori (termosifoni, pannelli radianti, ventilconvettori, ecc...), obbliga la circolazione dell'acqua contaminata attraverso le cartucce filtranti che la purificano, rimandandola al generatore ed a tutti i componenti perfettamente pulita e depurata da particelle, scorie e fanghi che li potrebbero danneggiare.

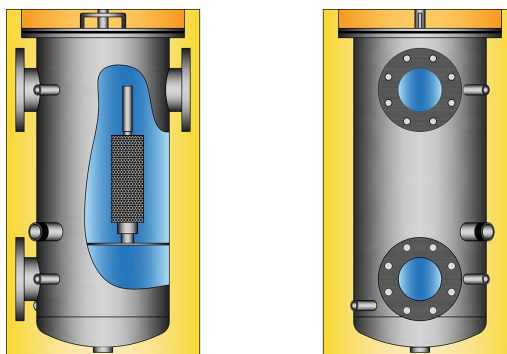
La robusta struttura anti implosione delle cartucce in acciaio INOX è rivestita da una rete metallica con possibilità di scelta fra 2 differenti gradi di filtrazione (250 e 80 μm) per consentire di calibrare l'intervento del defangatore in ogni situazione impiantistica.

I filtri a candele magnetiche in neodimio rivestiti esternamente in acciaio inox (di serie su **MFM** ma di possibile installazione anche su **MF** nell'eventualità si vogliono aggiungere in un successivo momento), sono progettati e realizzati per bloccare le particelle ferrose che circolano in particolar modo all'interno di impianti datati, allungando l'intervallo di manutenzione per il ripristino delle cartucce filtranti.

Forniti di serie con disaeratore e 2 manometri (sporco/pulito) per controllare il grado di sporco e calibrare gli interventi di pulizia.

Ottimamente coibentati in poliuretano rigido per ridurre al minimo le dispersioni termiche ed annullare la formazione di condensa in impianti di refrigerazione, sono rivestiti esternamente in lamiera di alluminio gofrata.

CARATTERISTICHE COSTRUTTIVE



MF - MFM

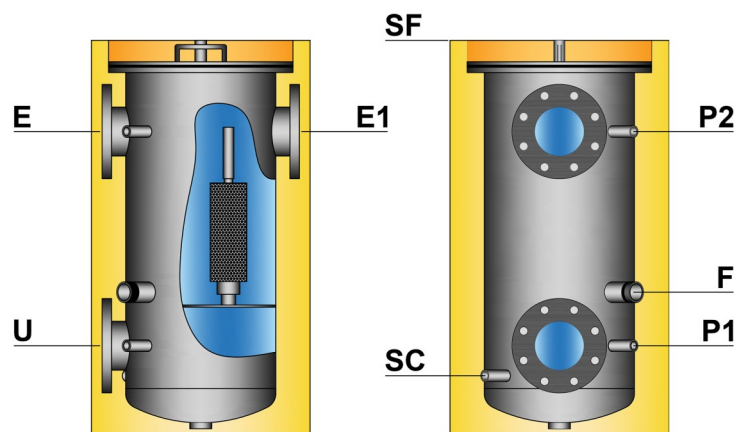
MATERIALE SERBATOIO	Acciaio al carbonio
TRATTAMENTO INTERNO	—
TRATTAMENTO ESTERNO	Verniciatura antiruggine
CAPACITÀ	40 ÷ 430 litri
VERSIONE	Verticale
ATTACCHI	Filettati (DN40-DN50) Flangiati (DN65 ÷ DN200)
COIBENTAZIONE	Poliuretano rigido iniettato 80 mm (DN40 ÷ DN65) Poliuretano rigido iniettato 105 mm (DN80 ÷ DN200)
FINITURA	Alluminio
FILTRI	Cilindrico, in acciaio inox AISI 304, supporto interno anti-schiacciamento e tela liscia filtrante 250 μm o 80 μm . Dado superiore per fissaggio a candela magnetica.
CANDELA MAGNETICA	Magnete per cartuccia filtrante in neodimio
ACCESSORI	<ul style="list-style-type: none"> • Manometro su circuito sporco • Manometro su circuito pulito • Valvola di sfogo aria automatica

CONDIZIONI OPERATIVE

	Modello	DN40	DN50	DN65	DN80	DN100	DN125	DN150	DN200
Pressione di esercizio serbatoio	bar	ATM ÷ 6	ATM ÷ 6	ATM ÷ 6	ATM ÷ 6	ATM ÷ 6	ATM ÷ 6	ATM ÷ 6	ATM ÷ 6
Temperatura di esercizio serbatoio	°C	-10 ÷ 110	-10 ÷ 110	-10 ÷ 110	-10 ÷ 110	-10 ÷ 110	-10 ÷ 110	-10 ÷ 110	-10 ÷ 110

CONFORMITÀ NORMATIVE

Direttiva Europea attrezzature in pressione (PED) 2014/68/UE come recepito da D.lgs. 26/2016 | Corretta prassi costruttiva - esclusione da marcatura CE - Art. 4.3



CARATTERISTICHE GENERALI

	Modello	DN40	DN50	DN65	DN80	DN100	DN125	DN150	DN200
DIMENSIONI									
Diametro senza coibentazione	mm	300	300	350	350	350	400	700	700
Diametro con coibentazione	mm	460	460	510	510	510	610	940	940
Altezza massima	mm	661	786	918	918	918	845	1010	1260
Diametro flangia superiore	mm	380	380	430	430	430	480	780	780
Portata nominale	m ³ /h	10 ÷ 25	20 ÷ 35	30 ÷ 55	45 ÷ 75	70 ÷ 120	110 ÷ 160	150 ÷ 190	180 ÷ 230
Capacità	litri	40	48	78	78	78	91	334	430

ATTACCHI IDRAULICI

E-E1	Entrata Ritorno impianto	mm Ø	528 1"½	598 2"	705 DN65	705 DN80	705 DN100	605 DN125	735 DN150	935 DN200
U	Uscita acqua filtrata Mandata impianto	mm Ø	143 1"½	198 2"	205 DN65	205 DN80	205 DN100	605 DN125	315 DN150	385 DN200
P1	Manometro ritorno impianto (acqua non filtrata)	mm Ø	118 ¼"	198 ¼"	205 ¼"	205 ¼"	205 ¼"	255 ½"	315 ½"	385 ½"
P2	Manometro mandata impianto (acqua filtrata)	mm Ø	513 ¼"	598 ¼"	705 ¼"	705 ¼"	705 ¼"	605 ½"	735 ½"	935 ½"
F	Scarico fanghi / acqua sporca	mm Ø	198 1"M	273 1"M	330 1"½M	330 1"½M	330 1"½M	378 2"M	460 2"½M	550 2"½M
SC	Lavaggio controcorrente cartucce Scarico	mm Ø	118 ½"	128 ½"	135 ½"	135 ½"	135 ½"	185 ½"	215 ¾"	215 ¾"
SF	Sfiato Disaeratore	mm Ø	661 ½"	786 ½"	918 ½"	918 ½"	918 ½"	845 ½"	1010 ½"	1260 ½"

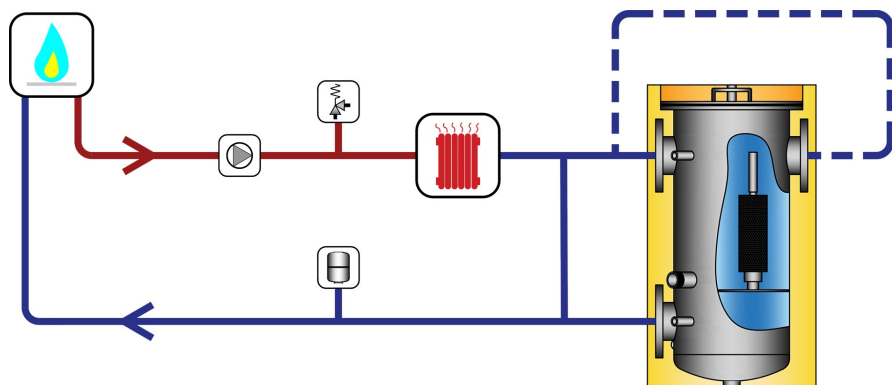
FILTRI

Cartucce filtranti	q.tà	3	4	5	6	7	9	13	16
Candela magnetica (di serie solo su MFM)	q.tà	3	4	5	6	7	9	13	16

PESI A VUOTO

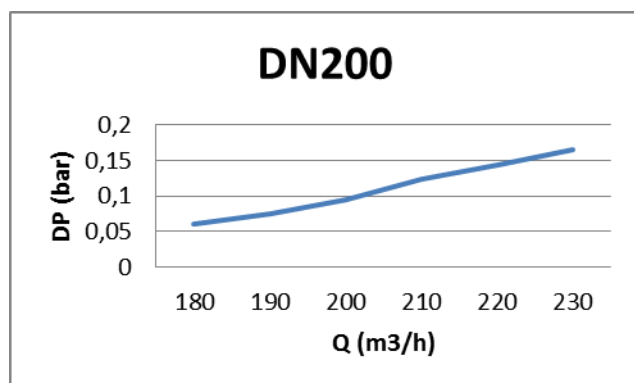
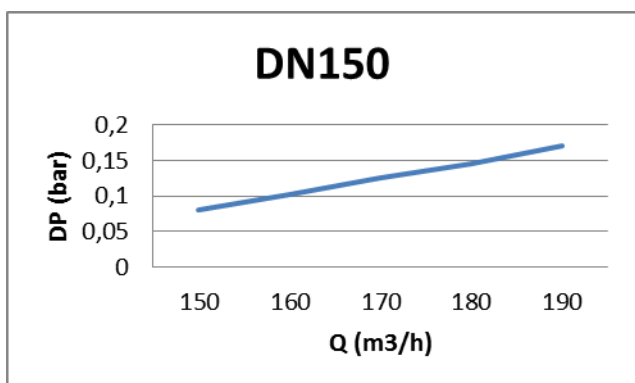
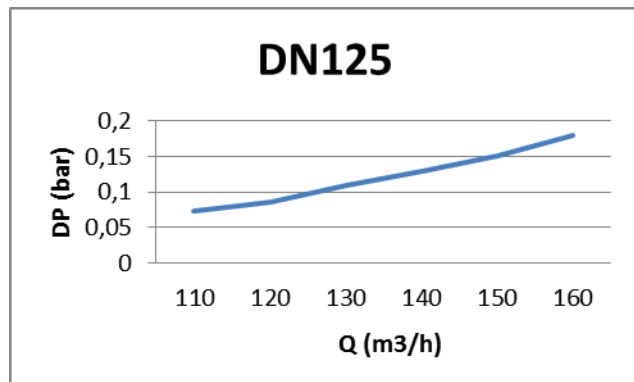
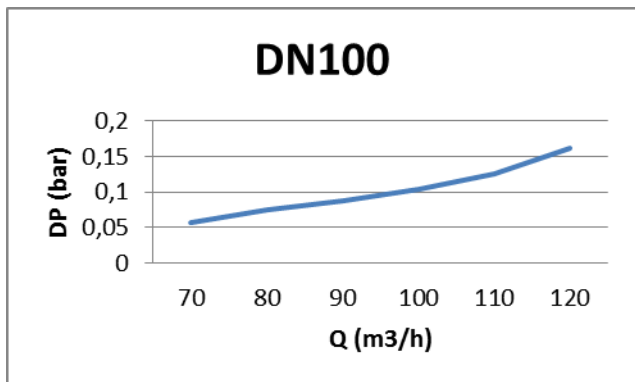
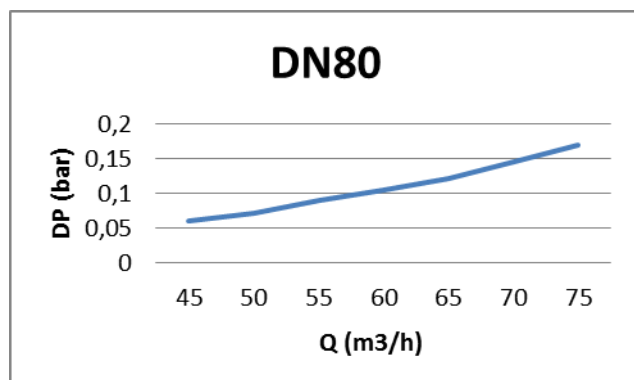
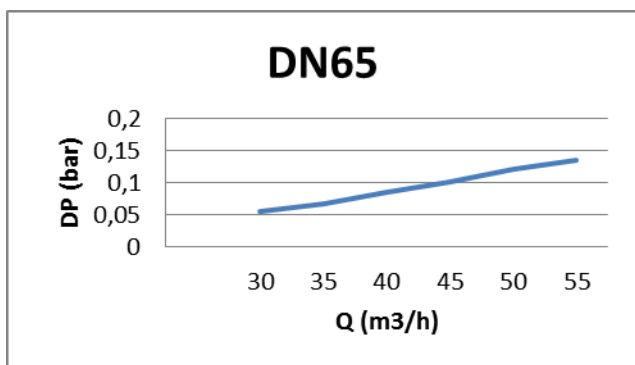
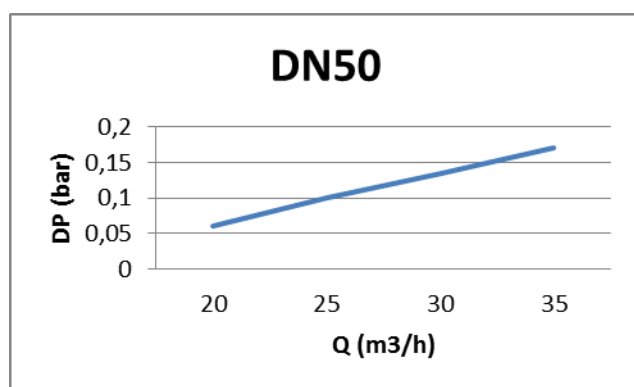
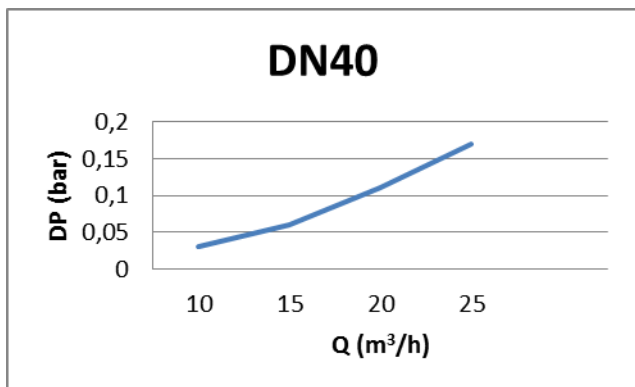
Peso a vuoto	kg	40	45	65	80	85	125	180	225
--------------	----	----	----	----	----	----	-----	-----	-----

IPOTESI DI INSTALLAZIONE



N.B.: tutte le misure degli attacchi idraulici sono considerate "da terra" e le filettature sono GAS femmina (ove non diversamente specificato). Lo schema proposto è puramente indicativo.

PERDITE DI CARICO



E' importante verificare frequentemente, soprattutto nel primo periodo di funzionamento, il differenziale di pressione evidenziato fra i 2 manometri. Si consiglia di annotare, in fase di avviamento, il valore differenziale fra i manometri. Quando, in fase di esercizio, questo valore risulta sensibilmente più elevato (differenza consigliata superiore ad 1 m.c.a) è necessario intervenire con pulizia o sostituzione filtri.

COME ORDINARE

2 → Filtri da 250 µm
8 → Filtri da 80 µm

VUOTO → Standard
M → Magnetico

MF M - V 6 V C A 2 / 040

040 → DN40
050 → DN50
065 → DN65
080 → DN80
100 → DN100
125 → DN125
150 → DN150
200 → DN200

ACCESSORI E RICAMBI

ARTICOLO

CODICE ARTICOLO

Filtro cilindrico con tela filtrante da 250 µm	FILTROMF250
Filtro cilindrico con tela filtrante da 80 µm	FILTROMF080
Magnete per cartuccia filtrante in neodimio	CANDELAMAGNETICA_MF
Kit flange DN40 (2 pz.) opzionale per attacchi filettati	KITFL_MF-40
Kit flange DN50 (2 pz.) opzionale per attacchi filettati	KITFL_MF-50
Kit flangia cieca DN65 (completo di guarnizioni e bulloni) per chiusura terzo attacco non utilizzato	KITFLC_MF-65
Kit flangia cieca DN80 (completo di guarnizioni e bulloni) per chiusura terzo attacco non utilizzato	KITFLC_MF-80
Kit flangia cieca DN100 (completo di guarnizioni e bulloni) per chiusura terzo attacco non utilizzato	KITFLC_MF-100
Kit flangia cieca DN125 (completo di guarnizioni e bulloni) per chiusura terzo attacco non utilizzato	KITFLC_MF-125
Kit flangia cieca DN150 (completo di guarnizioni e bulloni) per chiusura terzo attacco non utilizzato	KITFLC_MF-150
Kit flangia cieca DN200 (completo di guarnizioni e bulloni) per chiusura terzo attacco non utilizzato	KITFLC_MF-200
Kit prolunga DN65 (consente l'installazione di valvole wafer LUG)	KITPROL_MF-65
Kit prolunga DN80 (consente l'installazione di valvole wafer LUG)	KITPROL_MF-80
Kit prolunga DN100 (consente l'installazione di valvole wafer LUG)	KITPROL_MF-100
Kit prolunga DN125 (consente l'installazione di valvole wafer LUG)	KITPROL_MF-125
Kit prolunga DN150 (consente l'installazione di valvole wafer LUG)	KITPROL_MF-150
Kit prolunga DN200 (consente l'installazione di valvole wafer LUG)	KITPROL_MF-200
Manometro piccolo diametro attacco ¼" M per MF-MFM 40 ÷ MF-MFM 100	MNM-POST063
Manometro grande diametro attacco ½" M per MF-MFM 125 ÷ MF-MFM 200	MNM-RADIALE100
Valvola di sfiato automatica	VALSFI012
Guarnizione di tenuta flangia superiore (Ø300×Ø380) mm, per MF-MFM 40 e 50	GUGOMEPDM380X300ST
Guarnizione di tenuta flangia superiore (Ø350×Ø430) mm, per MF-MFM 65, 80 e 100	GUGOMEPDM430X350ST
Guarnizione di tenuta flangia superiore (Ø400×Ø480) mm, per MF-MFM 125	GUGOMEPDM480X400ST
Guarnizione di tenuta flangia superiore (Ø700×Ø780) mm, per MF-MFM 150 e 200	GUGOMEPDM780X700ST



ISOLAMENTI

Materiale isolante	Removibile	Spessore	Densità	Coefficiente di conducibilità termica a 45°C	Temperatura di utilizzo	Classe di reazione al fuoco Euroclass EN13501-1
Poliuretano rigido iniettato	X	80 ÷ 105 mm	40 ÷ 42 kg/m ³	$\lambda = 0,019 \text{ W/mK}$	-10°C / +99°C	F

Poliuretano rigido.

Isolamento termico e anticondensa in schiuma di poliuretano (PU) rigido a cellule chiuse, esente da CFC e HCFC.

Disponibile in vari spessori, può essere iniettato direttamente alle pareti del serbatoio per annullare la possibilità di formazione di condensa e garantire la minima dispersione termica, oppure preformato in semigusci amovibili per conservare il calore accumulato nel serbatoio.

Il coefficiente di conducibilità termica estremamente basso consente di adempiere alla perfezione ai limiti dettati dalla direttiva ErP di riferimento.

RIVESTIMENTI



ALLUMINIO

Rivestimento esterno realizzato in lamiera di alluminio gofrato idoneo anche per installazioni all'esterno. Gli isolamenti realizzati con questo tipo di rivestimento sono composti da pannelli uniti tra di loro mediante rivetti e stecche estruse di alluminio dall'esclusivo disegno, appositamente progettate per facilitare il montaggio anche direttamente sul luogo d'installazione.

I coperchi e i copriflangia realizzati nello stesso materiale e ancorati saldamente all'isolamento garantiscono le stesse qualità in termini di durata e di aspetto esteriore e non rischiano di venir danneggiati dal vento e dalle intemperie.

www.pacetti.it



MADE IN ITALY

PACETTI S.r.l.

Via G. Marconi, 240/242

44122 - Ferrara - ITALY

Tel. +39 0532 774066

Fax +39 0532 773835

info@pacetti.it