

dal 1968



SCAMBIATORI - BOLLITORI - SERBATOI



PK



SCAMBIATORE DI CALORE A PIASTRE ISPEZIONABILI

La gamma di scambiatori a piastre ispezionabili PK identifica da sempre una delle eccellenze produttive Pacetti, dove esperienza, qualità costruttiva e la più completa possibilità di scelta ed adattabilità ad ogni impianto contraddistinguono un prodotto perfetto in ogni sua caratteristica.

La gamma di scambiatori a piastre ispezionabili PK identifica da sempre una delle eccellenze produttive Pacetti, dove esperienza, qualità costruttiva e la più completa possibilità di scelta ed adattabilità ad ogni impianto contraddistinguono un prodotto perfetto in ogni sua caratteristica.

Adatti ai più svariati campi d'impiego, rappresentano la miglior soluzione per impianti termoidraulici, alimentari e per applicazioni industriali.

L'estrema duttilità nell'utilizzo degli scambiatori a piastre ispezionabili implica una varietà di opzioni che permettano di soddisfarle; i modelli PK sono perfettamente in grado di rispondere a questa esigenza, proponendo:

- Piastre con 2 diversi tipi di corrugazione, per privilegiare lo scambio termico o ridurre la perdita di carico. Opportunamente distribuite consentono di progettare perfettamente lo scambiatore, nel rispetto delle condizioni d'esercizio richieste;
- Materiale costruttivo delle piastre di 3 diverse tipologie (AISI 304, AISI 316L, TITANIO), per garantire la compatibilità con la quasi totalità dei fluidi di scambio;
- Guarnizioni con sistema di fissaggio alle piastre con ganci amovibili, che favoriscono la rimozione e l'eventuale sostituzione durante le manutenzioni;
- Materiali realizzativi delle guarnizioni a scelta tra 3 diverse mescole (NBR, EPDM -di serie su tutte le taglie-, VITON), per assicurare la tollerabilità al contatto con i liquidi delle più disparate tipologie e permettere temperature di lavoro fino a 180°C;
- Possibilità di scelta di tipologie di connessioni diverse rispetto a quelle standard (filettate, Victaulic, flangiate, ecc..) e disponibilità di connessioni di protezione in EPDM per gli scambiatori con attacchi flangiati (DN65 e DN150, di serie su DN100) per evitare il contatto dei fluidi circolanti con il telaio in acciaio al carbonio e garantire la massima igiene.

Disponibili per ogni modello accessori appositamente progettati per adattarsi alla perfezione allo scambiatore e ottenerne le massime prestazioni.

L'isolamento termico, rivestito esternamente in lamiera rigida di alluminio, è completamente e velocemente smontabile mediante clip e ganci di chiusura e può essere rimosso anche dopo il collegamento delle tubazioni, per permettere di aver accesso allo scambiatore durante le manutenzioni.

Internamente la coibentazione viene realizzata con elastomero espanso a cellule chiuse (λ 0,037 W/mK a 40°C) ed è accoppiata ad una lamina semirigida di alluminio.

In caso di utilizzo di scambiatori PK per circuiti ad acqua refrigerata è fortemente consigliata l'adozione di vasche di raccolta condensa da posizionare al di sotto dello scambiatore stesso. Realizzate in robusta lamiera di acciaio inox AISI 304, sono dotate di manicotto di scarico da 1/2" per potersi connettere direttamente allo scarico acqua della centrale termica.

Le staffe di fissaggio a terra consentono di rendere più stabile l'installazione e, nei modelli PK43 e PK80, di mantenere anche sollevato l'intero scambiatore per facilitare le eventuali operazioni di manutenzione.

La presenza contemporanea dei diversi accessori è perfettamente compatibile tra loro, con conseguente ottimizzazione degli spazi, pulizia ed estetica gradevole unita alla completa funzionalità tecnica.



PIASTRA CON GUARNIZIONE



ST-PK-01



ST-PK-02



ST-PK-03



ST-PK-04



ISOLAMENTO TERMICO
PK43 ÷ PK150



ISOLAMENTO TERMICO
PK190 ÷ PK860



VASCA DI RACCOLTA
CONDENSA

CARATTERISTICHE COSTRUTTIVE

MATERIALE PIASTRE	<ul style="list-style-type: none"> • Acciaio inox AISI 316L • Acciaio inox AISI 304 • Titanio (a richiesta)
MATERIALE GUARNIZIONI	<ul style="list-style-type: none"> • EPDM - max 150°C • Nitrile NBR - max 130°C • Viton - max 180°C (a richiesta)
MATERIALE TELAIO	<ul style="list-style-type: none"> • Acciaio al carbonio verniciato • Acciaio inox AISI 304/316L (a richiesta)
MATERIALE TIRANTI	<ul style="list-style-type: none"> • Acciaio zincato • Acciaio inox (a richiesta)
MATERIALE ATTACCHI FILETTATI $\leq 2"$	<ul style="list-style-type: none"> • Acciaio inox AISI 304 • Acciaio inox AISI 316L (a richiesta) • Moplen (a richiesta)
MATERIALE ATTACCHI FLANGIATI	<ul style="list-style-type: none"> • Acciaio al carbonio, predisposti per controflange

CONFORMITÀ NORMATIVE

Direttiva Europea attrezzature in pressione (PED) 2014/68/UE come recepito da D.lgs. 26/2016 | Corretta prassi costruttiva - esclusione da marcatura CE - Art. 4.3

D.M. 174/04 | Compatibilità al contatto con acqua potabile - Ad esclusione dei modelli non dotati di manicotti EPDM, ove tali accessori sono disponibili a richiesta.

PK 43

CARATTERISTICHE

DIMENSIONI

H	Altezza	mm	480
L	Larghezza	mm	200
LU	Profondità	mm	240 (7 ÷ 25 piastre) 340 (26 ÷ 51 piastre) 420 (52 ÷ 61 piastre)
O	Interasse orizzontale attacchi idraulici	mm	68
V	Interasse verticale attacchi idraulici	mm	380
T	Altezza minima da terra attacchi idraulici	mm	50
QS	Quota di serraggio	mm	3,1 × Numero di Piastre (PN21)

PIASTRE

Superficie di scambio singola piastra	m ²	0,043
Contenuto per canale	litri	0,2

ATTACCHI IDRAULICI

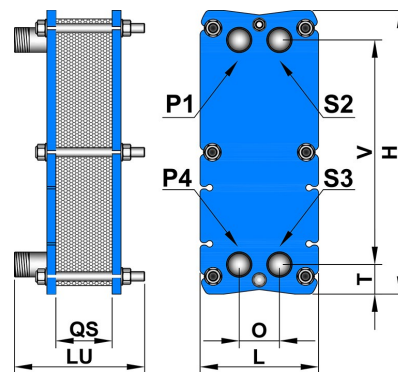
P1	Entrata Circuito Primario	Ø	1"¼ M - Filettato
P4	Uscita Circuito Primario	Ø	1"¼ M - Filettato
S2	Uscita Circuito Secondario	Ø	1"¼ M - Filettato
S3	Entrata Circuito Secondario	Ø	1"¼ M - Filettato

CONDIZIONI OPERATIVE

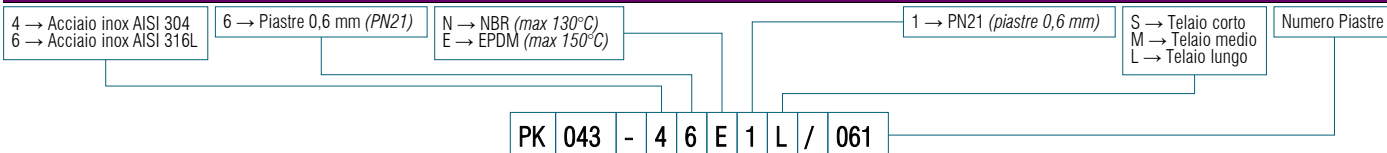
Pressione di esercizio	bar	ATM ÷ 21
Temperatura di esercizio	°C	-10 ÷ 110

PESI

Peso singola piastra	kg	0,3
Peso telaio completo	kg	23



COME ORDINARE



ACCESSORI E RICAMBI

ARTICOLO

CODICE ARTICOLO

GUARNIZIONE DI RICAMBIO in EPDM -gamma attuale-

G043-E

GUARNIZIONE DI RICAMBIO in NBR -gamma attuale-

G043-N

ISOLAMENTO TERMICO SMONTABILE MISURA CORTA
(per scambiatori da 7 a 25 piastre)

ISOLPK043C

ISOLAMENTO TERMICO SMONTABILE MISURA LUNGA
(per scambiatori da 26 a 61 piastre)

ISOLPK043L

VASCA DI RACCOLTA CONDENZA IN ACCIAIO INOX AISI 304 con manicotto di scarico da ½"

Taglia scambiatore S | (300×350×50) mm

VA0300X0350X0050

VASCA DI RACCOLTA CONDENZA IN ACCIAIO INOX AISI 304 con manicotto di scarico da ½"

Taglia scambiatore M/L | (300×450×50) mm

VA0300X0450X0050

COPIA DI STAFFE PER ANCORAGGIO A TERRA IN ACCIAIO AL CARBONIO VERNICIATO

ST-PK-01



PK 70

CARATTERISTICHE

DIMENSIONI

H	Altezza	mm	606
L	Larghezza	mm	303
LU	Profondità	mm	400 (7 ÷ 45 piastre) 700 (46 ÷ 101 piastre)
O	Interasse orizzontale attacchi idraulici	mm	126
V	Interasse verticale attacchi idraulici	mm	394
T	Altezza minima da terra attacchi idraulici	mm	130
QS	Quota di serraggio	mm	2,8 × Numero di Piastre (PN10) 2,9 × Numero di Piastre (PN16)

PIASTRE

Superficie di scambio singola piastra	m ²	0,07
Contenuto per canale	litri	0,2

ATTACCHI IDRAULICI

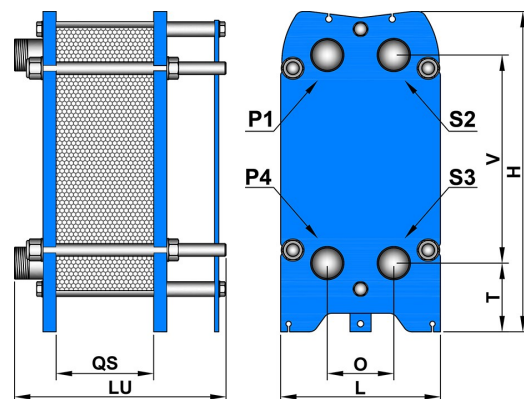
P1	Entrata Circuito Primario	Ø	2" M - Filettato
P4	Uscita Circuito Primario	Ø	2" M - Filettato
S2	Uscita Circuito Secondario	Ø	2" M - Filettato
S3	Entrata Circuito Secondario	Ø	2" M - Filettato

CONDIZIONI OPERATIVE

Pressione di esercizio	bar	ATM ÷ 10 (PN10) ATM ÷ 16 (PN16)
Temperatura di esercizio	°C	-10 ÷ 110

PESI

Peso singola piastra	kg	0,4 (PN10) 0,5 (PN16)
Peso telaio completo	kg	90



COME ORDINARE

4 → Acciaio inox AISI 304 6 → Acciaio inox AISI 316L	4 → Spessore 0,4 mm (PN10) 5 → Spessore 0,5 mm (PN16)	N → NBR (max 130°C) E → EPDM (max 150°C)	0 → PN10 (piastre 0,4 mm) 6 → PN16 (piastre 0,5 mm)	S → Telaio corto M → Telaio medio	Numero Piastre
PK 070 - 4 4 E 0 S / 045					

ACCESSORI E RICAMBI

ARTICOLO

CODICE ARTICOLO

GUARNIZIONE DI RICAMBIO in EPDM -gamma attuale-

G070-EA

GUARNIZIONE DI RICAMBIO in NBR -gamma attuale-

G070-NA

ISOLAMENTO TERMICO SMONTABILE MISURA CORTA
(per scambiatori da 7 a 45 piastre)

ISOLPK070C

ISOLAMENTO TERMICO SMONTABILE MISURA MEDIA
(per scambiatori da 46 a 101 piastre)

ISOLPK070M

VASCA DI RACCOLTA CONDENSA IN ACCIAIO INOX AISI 304 con manicotto di scarico da 1/2"
Taglia scambiatore S | (400×450×50) mm

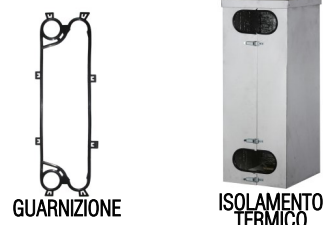
VA0400X0450X0050

VASCA DI RACCOLTA CONDENSA IN ACCIAIO INOX AISI 304 con manicotto di scarico da 1/2"
Taglia scambiatore M | (400×750×50) mm

VA0400X0750X0050

COPPIA DI STAFFE PER ANCORAGGIO A TERRA IN ACCIAIO AL CARBONIO VERNICIATO

ST-PK-02



GUARNIZIONE

ISOLAMENTO TERMICO



STAFFE ST-PK-02



VASCA DI RACCOLTA CONDENSA

PK 80

CARATTERISTICHE

DIMENSIONI

H	Altezza	mm	756
L	Larghezza	mm	200
LU	Profondità	mm	240 (7 ÷ 25 piastre) 340 (26 ÷ 51 piastre) 420 (52 ÷ 61 piastre)
O	Interasse orizzontale attacchi idraulici	mm	70
V	Interasse verticale attacchi idraulici	mm	656
T	Altezza minima da terra attacchi idraulici	mm	50
QS	Quota di serraggio	mm	2,7 × Numero di Piastre (PN10) 2,8 × Numero di Piastre (PN16)

PIASTRE

Superficie di scambio singola piastra	m ²	0,08
Contenuto per canale	litri	0,25

ATTACCHI IDRAULICI

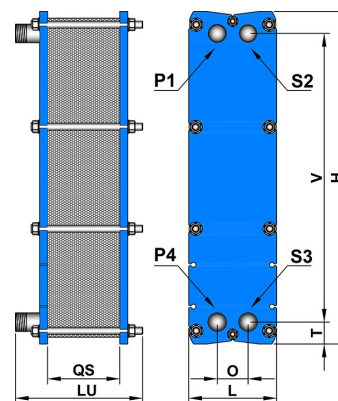
P1	Entrata Circuito Primario	Ø	1"¼ M - Filettato
P4	Uscita Circuito Primario	Ø	1"¼ M - Filettato
S2	Uscita Circuito Secondario	Ø	1"¼ M - Filettato
S3	Entrata Circuito Secondario	Ø	1"¼ M - Filettato

CONDIZIONI OPERATIVE

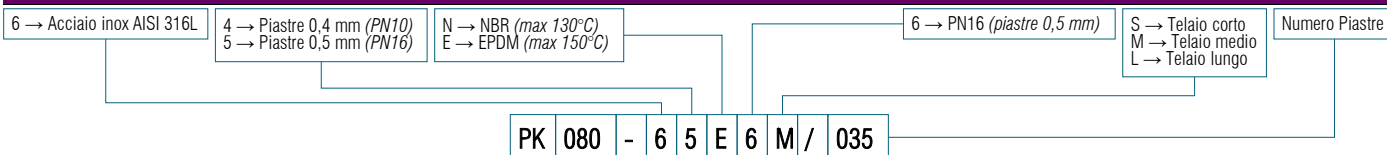
Pressione di esercizio	bar	ATM ÷ 10 (PN10) ATM ÷ 16 (PN16)
Temperatura di esercizio	°C	-10 ÷ 110

PESI

Peso singola piastra	kg	0,4 (PN10) 0,5 (PN16)
Peso telaio completo	kg	50



COME ORDINARE



ACCESSORI E RICAMBI

ARTICOLO

CODICE ARTICOLO

GUARNIZIONE DI RICAMBIO in EPDM -gamma attuale-

G080-EA

GUARNIZIONE DI RICAMBIO in NBR -gamma attuale-

G080-NA

ISOLAMENTO TERMICO SMONTABILE MISURA CORTA
(per scambiatori da 7 a 25 piastre)

ISOLPK080C

ISOLAMENTO TERMICO SMONTABILE MISURA LUNGA
(per scambiatori da 26 a 61 piastre)

ISOLPK080L

VASCA DI RACCOLTA CONDENSA IN ACCIAIO INOX AISI 304 con manicotto di scarico da ½"

Taglia scambiatore S | (300×350×50) mm

VA0300X0350X0050

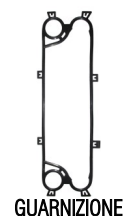
VASCA DI RACCOLTA CONDENSA IN ACCIAIO INOX AISI 304 con manicotto di scarico da ½"

Taglia scambiatore M/L | (300×450×50) mm

VA0300X0450X0050

COPPIA DI STAFFE PER ANCORAGGIO A TERRA IN ACCIAIO AL CARBONIO VERNICIATO

ST-PK-01



PK 150S

CARATTERISTICHE

DIMENSIONI

H	Altezza	mm	906
L	Larghezza	mm	303
LU	Profondità	mm	400 (7 ÷ 45 piastre) 700 (46 ÷ 101 piastre)
O	Interasse orizzontale attacchi idraulici	mm	126
V	Interasse verticale attacchi idraulici	mm	694
T	Altezza minima da terra attacchi idraulici	mm	130
QS	Quota di serraggio	mm	2,8 × Numero di Piastre (PN10) 2,9 × Numero di Piastre (PN16)

PIASTRE

Superficie di scambio singola piastra	m ²	0,15
Contenuto per canale	litri	0,35

ATTACCHI IDRAULICI

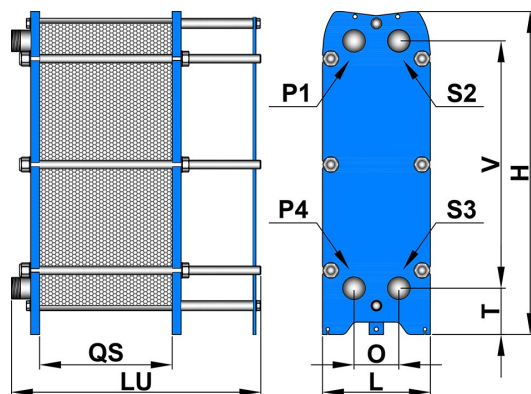
P1	Entrata Circuito Primario	∅	2" M - Filettato
P4	Uscita Circuito Primario	∅	2" M - Filettato
S2	Uscita Circuito Secondario	∅	2" M - Filettato
S3	Entrata Circuito Secondario	∅	2" M - Filettato

CONDIZIONI OPERATIVE

Pressione di esercizio	bar	ATM ÷ 10 (PN10) ATM ÷ 16 (PN16)
Temperatura di esercizio	°C	-10 ÷ 110

PESI

Peso singola piastra	kg	0,72 (PN10) 0,9 (PN16)
Peso telaio completo	kg	128



COME ORDINARE

4 → Acciaio inox AISI 304 6 → Acciaio inox AISI 316L	4 → Spessore 0,4 mm (PN10) 5 → Spessore 0,5 mm (PN16)	N → NBR (max 130°C) E → EPDM (max 150°C)	0 → PN10 (piastre 0,4 mm) 6 → PN16 (piastre 0,5 mm)	S → Telaio corto M → Telaio medio	Numero Piastre
---	--	---	--	--------------------------------------	----------------

PK 150S - 4 4 E 0 S / 045

ACCESSORI E RICAMBI

ARTICOLO

CODICE ARTICOLO

GUARNIZIONE DI RICAMBIO in EPDM -gamma attuale-

G150S-EA

GUARNIZIONE DI RICAMBIO in NBR -gamma attuale-

G150S-NA

ISOLAMENTO TERMICO SMONTABILE MISURA CORTA
(per scambiatori da 7 a 45 piastre)

ISOLPK150C

ISOLAMENTO TERMICO SMONTABILE MISURA MEDIA
(per scambiatori da 46 a 101 piastre)

ISOLPK150M

VASCA DI RACCOLTA CONDENSA IN ACCIAIO INOX AISI 304 con manicotto di scarico da 1/2"
Taglia scambiatore S | (400×450×50) mm

VA0400X0450X0050

VASCA DI RACCOLTA CONDENSA IN ACCIAIO INOX AISI 304 con manicotto di scarico da 1/2"
Taglia scambiatore M | (400×750×50) mm

VA0400X0750X0050

COPPIA DI STAFFE PER ANCORAGGIO A TERRA IN ACCIAIO AL CARBONIO VERNICIATO

ST-PK-02



GUARNIZIONE

ISOLAMENTO TERMICO

STAFFE
ST-PK-02

VASCA DI RACCOLTA CONDENSA

PK 190

CARATTERISTICHE

DIMENSIONI

H	Altezza	mm	982
L	Larghezza	mm	395
LU	Profondità	mm	400 (7 ÷ 45 piastre) 700 (46 ÷ 95 piastre) 1100 (96 ÷ 151 piastre)
O	Interasse orizzontale attacchi idraulici	mm	192
V	Interasse verticale attacchi idraulici	mm	700
T	Altezza minima da terra attacchi idraulici	mm	167
QS	Quota di serraggio	mm	2,55 × Numero di Piastre (PN10) 2,65 × Numero di Piastre (PN16)

PIASTRE

Superficie di scambio singola piastra	m ²	0,21
Contenuto per canale	litri	0,6

ATTACCHI IDRAULICI (manicotti EPDM a richiesta)

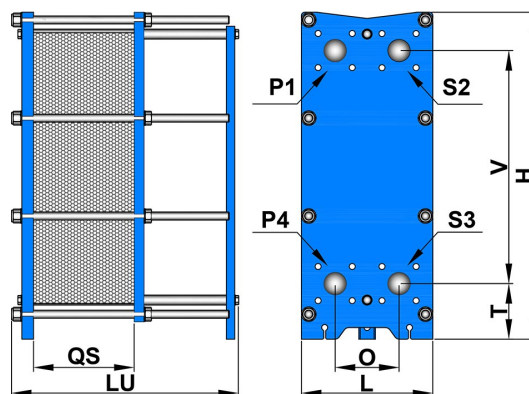
P1	Entrata Circuito Primario	Ø	DN65 PN16 - Flangiato
P4	Uscita Circuito Primario	Ø	DN65 PN16 - Flangiato
S2	Uscita Circuito Secondario	Ø	DN65 PN16 - Flangiato
S3	Entrata Circuito Secondario	Ø	DN65 PN16 - Flangiato

CONDIZIONI OPERATIVE

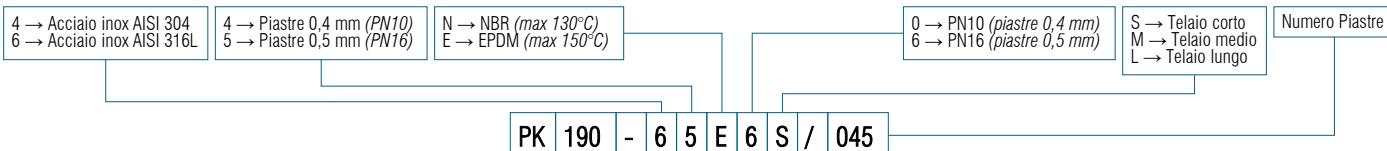
Pressione di esercizio	bar	ATM ÷ 10 (PN10) ATM ÷ 16 (PN16)
Temperatura di esercizio	°C	-10 ÷ 110

PESI

Peso singola piastra	kg	0,8 (PN10) 1 (PN16)
Peso telaio completo	kg	200



COME ORDINARE



ACCESSORI E RICAMBI

ARTICOLO

	CODICE ARTICOLO
GUARNIZIONE DI RICAMBIO in EPDM -gamma attuale-	G190-EA
GUARNIZIONE DI RICAMBIO in NBR -gamma attuale-	G190-NA
SET DI N.4 MANICOTTI IN EPDM su attacchi telaio, idonei al contatto con acqua sanitaria e/o alimenti	KIT_BOCEDN065
ISOLAMENTO TERMICO SMONTABILE MISURA CORTA (per scambiatori da 7 a 45 piastre)	ISOL_COMP_PK190-C
ISOLAMENTO TERMICO SMONTABILE MISURA MEDIA (per scambiatori da 46 a 95 piastre)	ISOL_COMP_PK190-M
ISOLAMENTO TERMICO SMONTABILE MISURA LUNGA (per scambiatori da 96 a 151 piastre)	ISOL_COMP_PK190-L
VASCA DI RACCOLTA CONDENZA IN ACCIAIO INOX AISI 304 con manicotto di scarico da 1/2" Taglia scambiatore S (600×550×50) mm	VA0600X0550X0050
VASCA DI RACCOLTA CONDENZA IN ACCIAIO INOX AISI 304 con manicotto di scarico da 1/2" Taglia scambiatore M (600×850×50) mm	VA0600X0850X0050
VASCA DI RACCOLTA CONDENZA IN ACCIAIO INOX AISI 304 con manicotto di scarico da 1/2" Taglia scambiatore L (600×1300×50) mm	VA0600X1300X0050
COPIA DI STAFFE PER ANCORAGGIO A TERRA IN ACCIAIO AL CARBONIO VERNICIATO	ST-PK-03
KIT PRIGIONIERI E DADI PER N.4 ATTACCHI FLANGIATI	KIT_BOLTDN065



PK 200S

CARATTERISTICHE

DIMENSIONI

H	Altezza	mm	1194
L	Larghezza	mm	300
LU	Profondità	mm	400 (7 ÷ 45 piastre) 700 (46 ÷ 101 piastre)
O	Interasse orizzontale attacchi idraulici	mm	126
V	Interasse verticale attacchi idraulici	mm	894
T	Altezza minima da terra attacchi idraulici	mm	160
QS	Quota di serraggio	mm	2,8 × Numero di Piastre (PN10) 2,9 × Numero di Piastre (PN16)

PIASTRE

Superficie di scambio singola piastra	m ²	0,2
Contenuto per canale	litri	0,44

ATTACCHI IDRAULICI

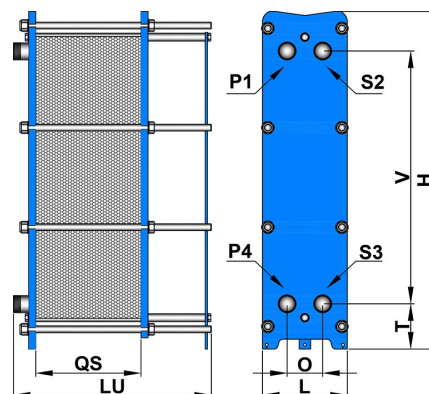
P1	Entrata Circuito Primario	Ø	2" M - Filettato
P4	Uscita Circuito Primario	Ø	2" M - Filettato
S2	Uscita Circuito Secondario	Ø	2" M - Filettato
S3	Entrata Circuito Secondario	Ø	2" M - Filettato

CONDIZIONI OPERATIVE

Pressione di esercizio	bar	ATM ÷ 10 (PN10) ATM ÷ 16 (PN16)
Temperatura di esercizio	°C	-10 ÷ 110

PESI

Peso singola piastra	kg	0,8 (PN10) 1,0 (PN16)
Peso telaio completo	kg	160



COME ORDINARE

4 → Acciaio inox AISI 304 6 → Acciaio inox AISI 316L	4 → Spessore 0,4 mm (PN10) 5 → Spessore 0,5 mm (PN16)	N → NBR (max 130°C) E → EPDM (max 150°C)	0 → PN10 (piastre 0,4 mm) 6 → PN16 (piastre 0,5 mm)	S → Telaio corto M → Telaio medio	Numero Piastre
PK 200S - 4 4 E 0 S / 045					

ACCESSORI E RICAMBI

ARTICOLO

CODICE ARTICOLO

GUARNIZIONE DI RICAMBIO in EPDM -gamma attuale-

G200-EA

GUARNIZIONE DI RICAMBIO in NBR -gamma attuale-

G200-NA

ISOLAMENTO TERMICO SMONTABILE MISURA CORTA
(per scambiatori da 7 a 45 piastre)

ISOL_COMP_PK_200-C

ISOLAMENTO TERMICO SMONTABILE MISURA MEDIA
(per scambiatori da 46 a 101 piastre)

ISOL_COMP_PK_200-M

VASCA DI RACCOLTA CONDENSA IN ACCIAIO INOX AISI 304 con manicotto di scarico da 1/2"
Taglia scambiatore S | (400×450×50) mm

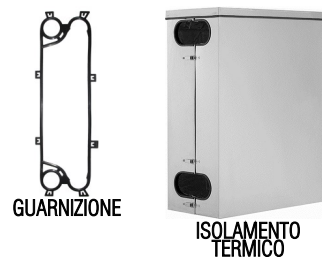
VA0400X0450X0050

VASCA DI RACCOLTA CONDENSA IN ACCIAIO INOX AISI 304 con manicotto di scarico da 1/2"
Taglia scambiatore M | (400×750×50) mm

VA0400X0750X0050

COPPIA DI STAFFE PER ANCORAGGIO A TERRA IN ACCIAIO AL CARBONIO VERNICIATO

ST-PK-02



GUARNIZIONE

ISOLAMENTO TERMICO



STAFFE ST-PK-03



VASCA DI RACCOLTA CONDENSA

PK 210

CARATTERISTICHE

DIMENSIONI

H	Altezza	mm	1082
L	Larghezza	mm	460
LU	Profondità	mm	400 (7 ÷ 45 piastre) 700 (46 ÷ 95 piastre) 1100 (96 ÷ 151 piastre) 1400 (152 ÷ 194 piastre)
O	Interasse orizzontale attacchi idraulici	mm	225
V	Interasse verticale attacchi idraulici	mm	719
T	Altezza minima da terra attacchi idraulici	mm	200
QS	Quota di serraggio	mm	2,9 × Numero di Piastre (PN10) 3,0 × Numero di Piastre (PN16)

PIASTRE

Superficie di scambio singola piastra	m ²	0,21
Contenuto per canale	litri	0,6

ATTACCHI IDRAULICI (manicotti EPDM di serie)

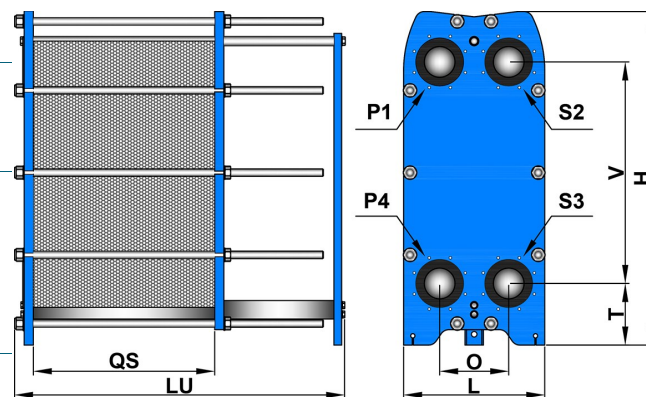
P1	Entrata Circuito Primario	∅	DN100 PN16 - Flangiato
P4	Uscita Circuito Primario	∅	DN100 PN16 - Flangiato
S2	Uscita Circuito Secondario	∅	DN100 PN16 - Flangiato
S3	Entrata Circuito Secondario	∅	DN100 PN16 - Flangiato

CONDIZIONI OPERATIVE

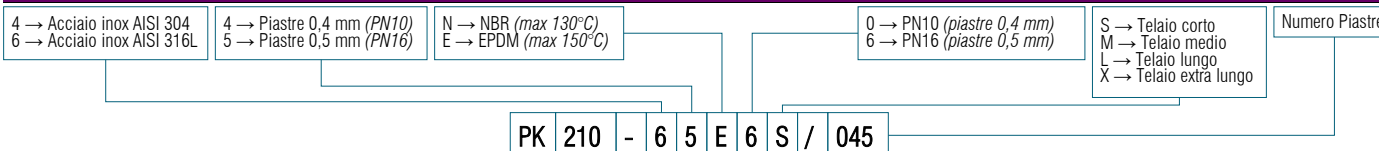
Pressione di esercizio	bar	ATM ÷ 10 (PN10) ATM ÷ 16 (PN16)
Temperatura di esercizio	°C	-10 ÷ 110

PESI

Peso singola piastra	kg	1,25 (PN10) 1,56 (PN16)
Peso telaio completo	kg	240



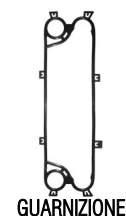
COME ORDINARE



ACCESSORI E RICAMBI

ARTICOLO

	CODICE ARTICOLO
GUARNIZIONE DI RICAMBIO in EPDM -gamma attuale-	G210-EA
GUARNIZIONE DI RICAMBIO in NBR -gamma attuale-	G210-NA
SET DI N.4 MANICOTTI IN EPDM su attacchi telaio, idonei al contatto con acqua sanitaria e/o alimenti	KIT_BOCEDN100
ISOLAMENTO TERMICO SMONTABILE MISURA CORTA (per scamb. da 7 a 45 piastre)	ISOL_COMP_PK210-C
ISOLAMENTO TERMICO SMONTABILE MISURA MEDIA (per scamb. da 46 a 95 piastre)	ISOL_COMP_PK210-M
ISOLAMENTO TERMICO SMONTABILE MISURA LUNGA (per scamb. da 96 a 151 piastre)	ISOL_COMP_PK210-L
ISOLAMENTO TERMICO SMONTABILE MISURA EXTRA LUNGA (per scamb. da 152 a 194 piastre)	ISOL_COMP_PK210-X
VASCA DI RACCOLTA CONDENSA IN ACCIAIO INOX AISI 304 con manicotto di scarico da 1/2" Taglia scambiatore S (600×550×50) mm	VA0600X0550X0050
VASCA DI RACCOLTA CONDENSA IN ACCIAIO INOX AISI 304 con manicotto di scarico da 1/2" Taglia scambiatore M (600×850×50) mm	VA0600X0850X0050
VASCA DI RACCOLTA CONDENSA IN ACCIAIO INOX AISI 304 con manicotto di scarico da 1/2" Taglia scambiatore L (600×1300×50) mm	VA0600X1300X0050
VASCA DI RACCOLTA CONDENSA IN ACCIAIO INOX AISI 304 con manicotto di scarico da 1/2" Taglia scambiatore XL (600×1600×50) mm	VA0600X1600X0050
COPPIA DI STAFFE PER ANCORAGGIO A TERRA IN ACCIAIO AL CARBONIO VERNICIATO	ST-PK-03
KIT PRIGIONIERI E DADI PER N.4 ATTACCHI FLANGIATI	KIT_BOLTDN100



GUARNIZIONE



ISOLAMENTO TERMICO



STAFFE ST-PK-03



MANICOTTI EPDM



VASCA DI RACCOLTA CONDENSA

PK 220

CARATTERISTICHE

DIMENSIONI

H	Altezza	mm	1082
L	Larghezza	mm	460
LU	Profondità	mm	400 (7 ÷ 31 piastre)
			700 (32 ÷ 65 piastre)
			1100 (66 ÷ 99 piastre)
			1400 (100 ÷ 146 piastre)
O	Interasse orizzontale attacchi idraulici	mm	225
V	Interasse verticale attacchi idraulici	mm	719
T	Altezza minima da terra attacchi idraulici	mm	200
QS	Quota di serraggio	mm	4,4 × Numero di Piastre (PN16)

PIASTRE

Superficie di scambio singola piastra	m ²	0,24
Contenuto per canale	litri	0,75

ATTACCHI IDRAULICI (manicotti EPDM di serie)

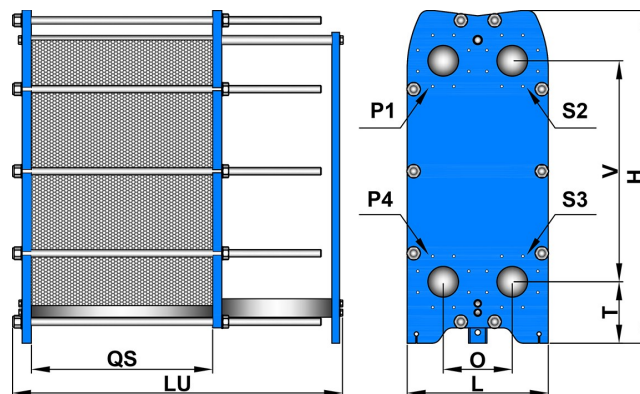
P1	Entrata Circuito Primario	Ø	DN100 PN16 - Flangiato
P4	Uscita Circuito Primario	Ø	DN100 PN16 - Flangiato
S2	Uscita Circuito Secondario	Ø	DN100 PN16 - Flangiato
S3	Entrata Circuito Secondario	Ø	DN100 PN16 - Flangiato

CONDIZIONI OPERATIVE

Pressione di esercizio	bar	ATM ÷ 16 (PN16)
Temperatura di esercizio	°C	-10 ÷ 110

PESI

Peso singola piastra	kg	1,56 (PN16)
Peso telaio completo	kg	240



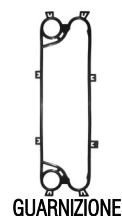
COME ORDINARE

4 → Acciaio inox AISI 304 6 → Acciaio inox AISI 316L	5 → Spessore 0,5 mm (PN16)	N → NBR (max 130°C) E → EPDM (max 150°C)	0 → PN10 (piastra 0,4 mm) 6 → PN16 (piastra 0,5 mm)	S → Telaio corto M → Telaio medio L → Telaio lungo X → Telaio extra lungo	Numero Piastre
PK 220 - 4 5 E 6 S / 045					

ACCESSORI E RICAMBI

ARTICOLO

ARTICOLO	CODICE ARTICOLO
GUARNIZIONE DI RICAMBIO in EPDM -gamma attuale-	G220-EA
GUARNIZIONE DI RICAMBIO in NBR -gamma attuale-	G220-NA
SET DI N.4 MANICOTTI IN EPDM su attacchi telaio, idonei al contatto con acqua sanitaria e/o alimenti	KIT_BOECDN100
ISOLAMENTO TERMICO SMONTABILE MISURA CORTA (per scambiatori da 7 a 31 piastre)	ISOL_COMP_PK210-C
ISOLAMENTO TERMICO SMONTABILE MISURA MEDIA (per scambiatori da 32 a 65 piastre)	ISOL_COMP_PK210-M
ISOLAMENTO TERMICO SMONTABILE MISURA LUNGA (per scambiatori da 66 a 99 piastre)	ISOL_COMP_PK210-L
ISOLAMENTO TERMICO SMONTABILE MISURA EXTRA LUNGA (per scambiatori da 100 a 146 piastre)	ISOL_COMP_PK210-X
VASCA DI RACCOLTA CONDENSA IN ACCIAIO INOX AISI 304 con manicotto di scarico da 1/2" Taglia scambiatore S (600×550×50) mm	VA0600X0550X0050
VASCA DI RACCOLTA CONDENSA IN ACCIAIO INOX AISI 304 con manicotto di scarico da 1/2" Taglia scambiatore M (600×850×50) mm	VA0600X0850X0050
VASCA DI RACCOLTA CONDENSA IN ACCIAIO INOX AISI 304 con manicotto di scarico da 1/2" Taglia scambiatore L (600×1300×50) mm	VA0600X1300X0050
VASCA DI RACCOLTA CONDENSA IN ACCIAIO INOX AISI 304 con manicotto di scarico da 1/2" Taglia scambiatore XL (600×1600×50) mm	VA0600X1600X0050
COPPIA DI STAFFE PER ANCORAGGIO A TERRA IN ACCIAIO AL CARBONIO VERNICIATO	ST-PK-03
KIT PRIGIONIERI E DADI PER N.4 ATTACCHI FLANGIATI	KIT_BOLTDN100



VASCA DI RACCOLTA CONDENSA

PK 310

CARATTERISTICHE

DIMENSIONI

H	Altezza	mm	1297
L	Larghezza	mm	395
LU	Profondità	mm	400 (7 ÷ 45 piastre) 700 (46 ÷ 95 piastre) 1100 (96 ÷ 151 piastre)
O	Interasse orizzontale attacchi idraulici	mm	192
V	Interasse verticale attacchi idraulici	mm	1050
T	Altezza minima da terra attacchi idraulici	mm	132
QS	Quota di serraggio	mm	2,55 × Numero di Piastre (PN10) 2,65 × Numero di Piastre (PN16)

PIASTRE

Superficie di scambio singola piastra	m ²	0,31
Contenuto per canale	litri	1,15

ATTACCHI IDRAULICI (manicotti EPDM a richiesta)

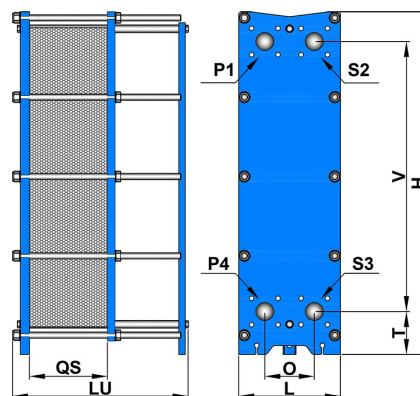
P1	Entrata Circuito Primario	Ø	DN65 PN16 - Flangiato
P4	Uscita Circuito Primario	Ø	DN65 PN16 - Flangiato
S2	Uscita Circuito Secondario	Ø	DN65 PN16 - Flangiato
S3	Entrata Circuito Secondario	Ø	DN65 PN16 - Flangiato

CONDIZIONI OPERATIVE

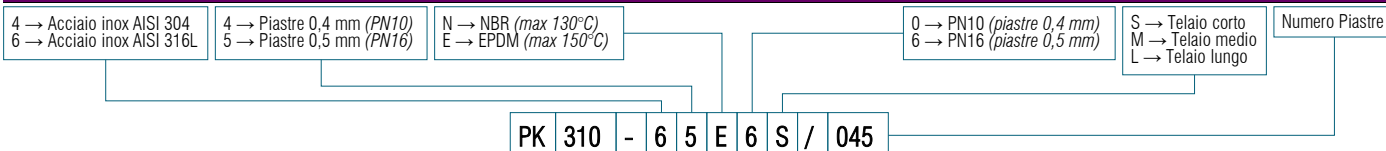
Pressione di esercizio	bar	ATM ÷ 10 (PN10) ATM ÷ 16 (PN16)
Temperatura di esercizio	°C	-10 ÷ 110

PESI

Peso singola piastra	kg	1,0 (PN10) 1,3 (PN16)
Peso telaio completo	kg	285



COME ORDINARE



ACCESSORI E RICAMBI

ARTICOLO

CODICE ARTICOLO

GUARNIZIONE DI RICAMBIO in EPDM -gamma attuale-	G310-EA
GUARNIZIONE DI RICAMBIO in NBR -gamma attuale-	G310-NA
SET DI N.4 MANICOTTI in EPDM su attacchi telaio, idonei al contatto con acqua sanitaria e/o alimenti	KIT_BOCEDN065
ISOLAMENTO TERMICO SMONTABILE MISURA CORTA (per scambiatori da 7 a 45 piastre)	ISOL_COMP_PK310-C
ISOLAMENTO TERMICO SMONTABILE MISURA MEDIA (per scambiatori da 46 a 95 piastre)	ISOL_COMP_PK310-M
ISOLAMENTO TERMICO SMONTABILE MISURA LUNGA (per scambiatori da 96 a 151 piastre)	ISOL_COMP_PK310-L
VASCA DI RACCOLTA CONDENSA IN ACCIAIO INOX AISI 304 con manicotto di scarico da 1/2" Taglia scambiatore S (600×550×50) mm	VA0600X0550X0050
VASCA DI RACCOLTA CONDENSA IN ACCIAIO INOX AISI 304 con manicotto di scarico da 1/2" Taglia scambiatore M (600×850×50) mm	VA0600X0850X0050
VASCA DI RACCOLTA CONDENSA IN ACCIAIO INOX AISI 304 con manicotto di scarico da 1/2" Taglia scambiatore L (600×1300×50) mm	VA0600X1300X0050
COPIA DI STAFFE PER ANCORAGGIO A TERRA IN ACCIAIO AL CARBONIO VERNICIATO	ST-PK-03
KIT PRIGIONIERI E DADI PER N.4 ATTACCHI FLANGIATI	KIT_BOLTDN065



PK 410

CARATTERISTICHE

DIMENSIONI

H	Altezza	mm	1545
L	Larghezza	mm	608
LU	Profondità	mm	670 (31 ÷ 71 piastre) 1140 (72 ÷ 151 piastre) 1670 (152 ÷ 201 piastre) 2170 (202 ÷ 265 piastre)
O	Interasse orizzontale attacchi idraulici	mm	296
V	Interasse verticale attacchi idraulici	mm	890
T	Altezza minima da terra attacchi idraulici	mm	277
QS	Quota di serraggio	mm	2,9 × Numero di Piastre (PN10) 3,0 × Numero di Piastre (PN16)

PIASTRE

Superficie di scambio singola piastra	m ²	0,41
Contenuto per canale	litri	1,25

ATTACCHI IDRAULICI (manicotti EPDM a richiesta)

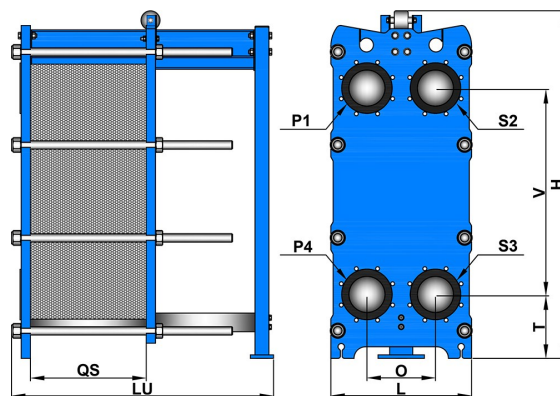
P1	Entrata Circuito Primario	Ø	DN150 PN16 - Flangiato
P4	Uscita Circuito Primario	Ø	DN150 PN16 - Flangiato
S2	Uscita Circuito Secondario	Ø	DN150 PN16 - Flangiato
S3	Entrata Circuito Secondario	Ø	DN150 PN16 - Flangiato

CONDIZIONI OPERATIVE

Pressione di esercizio	bar	ATM ÷ 10 (PN10) ATM ÷ 16 (PN16)
Temperatura di esercizio	bar	-10 ÷ 110

PESI

Peso singola piastra	kg	1,80 (PN10) 2,25 (PN16)
Peso telaio completo	kg	640



COME ORDINARE

4 → Acciaio inox AISI 304 6 → Acciaio inox AISI 316L	4 → Spessore 0,4 mm (PN10) 5 → Spessore 0,5 mm (PN16)	N → NBR (max 130°C) E → EPDM (max 150°C)	0 → PN10 (piastre 0,4 mm) 6 → PN16 (piastre 0,5 mm)	S → Telaio corto M → Telaio medio L → Telaio lungo X → Telaio extra lungo	Numero Piastre
PK 410 - 4 5 E 6 S / 045					

ACCESSORI E RICAMBI

ARTICOLO

CODICE ARTICOLO

GUARNIZIONE DI RICAMBIO in EPDM -gamma attuale-	G410-EA
GUARNIZIONE DI RICAMBIO in NBR -gamma attuale-	G410-NA
SET DI N.4 MANICOTTI IN EPDM su attacchi telaio, idonei al contatto con acqua sanitaria e/o alimenti	KIT_BOECDN150-4
ISOLAMENTO TERMICO SMONTABILE MISURA CORTA (per scambiatori da 31 a 71 piastre)	ISOL_COMP_PK410-C
ISOLAMENTO TERMICO SMONTABILE MISURA MEDIA (per scambiatori da 72 a 151 piastre)	ISOL_COMP_PK410-M
ISOLAMENTO TERMICO SMONTABILE MISURA LUNGA (per scambiatori da 152 a 201 piastre)	ISOL_COMP_PK410-L
ISOLAMENTO TERMICO SMONTABILE MISURA EXTRA LUNGA (per scambiatori da 202 a 265 piastre)	ISOL_COMP_PK410-X
VASCA DI RACCOLTA CONDENSA IN ACCIAIO INOX AISI 304 con manicotto di scarico da 1/2" Taglia scambiatore S (750×850×50) mm	VA0750X0850X0050
VASCA DI RACCOLTA CONDENSA IN ACCIAIO INOX AISI 304 con manicotto di scarico da 1/2" Taglia scambiatore M (750×1350×50) mm	VA0750X1350X0050
VASCA DI RACCOLTA CONDENSA IN ACCIAIO INOX AISI 304 con manicotto di scarico da 1/2" Taglia scambiatore L (750×1850×50) mm	VA0750X1850X0050
VASCA DI RACCOLTA CONDENSA IN ACCIAIO INOX AISI 304 con manicotto di scarico da 1/2" Taglia scambiatore XL (750×2350×50) mm	VA0750X2350X0050
COPPIA DI STAFFE PER ANCORAGGIO A TERRA IN ACCIAIO AL CARBONIO VERNICIATO	ST-PK-04
KIT PRIGIONIERI E DADI PER N.4 ATTACCHI FLANGIATI	KIT_BOLTDN150



PK 470

CARATTERISTICHE

DIMENSIONI

H	Altezza	mm	1727
L	Larghezza	mm	454
LU	Profondità	mm	700 (31 ÷ 95 piastre) 1100 (96 ÷ 151 piastre) 1400 (152 ÷ 194 piastre)
O	Interasse orizzontale attacchi idraulici	mm	225
V	Interasse verticale attacchi idraulici	mm	1365
T	Altezza minima da terra attacchi idraulici	mm	200
QS	Quota di serraggio	mm	2,9 × Numero di Piastre (PN10) 3,0 × Numero di Piastre (PN16)

PIASTRE

Superficie di scambio singola piastra	m ²	0,47
Contenuto per canale	litri	1,15

ATTACCHI IDRAULICI (manicotti EPDM di serie)

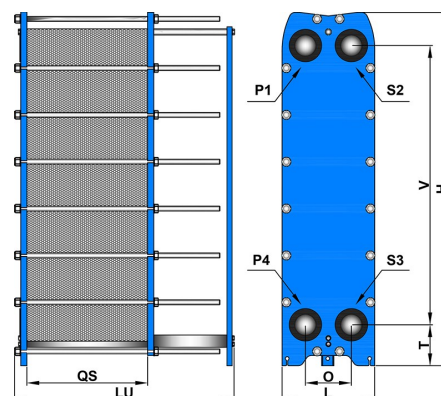
P1	Entrata Circuito Primario	∅	DN100 PN16 - Flangiato
P4	Uscita Circuito Primario	∅	DN100 PN16 - Flangiato
S2	Uscita Circuito Secondario	∅	DN100 PN16 - Flangiato
S3	Entrata Circuito Secondario	∅	DN100 PN16 - Flangiato

CONDIZIONI OPERATIVE

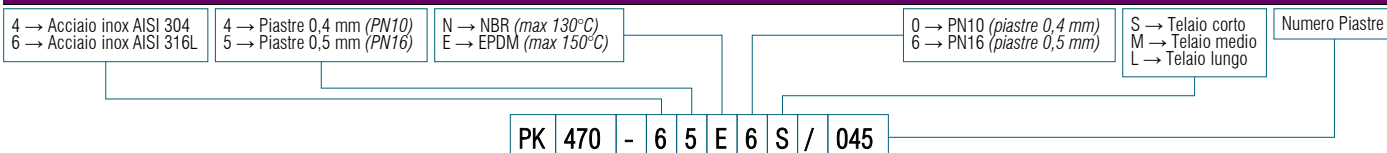
Pressione di esercizio	bar	ATM ÷ 10 (PN10) ATM ÷ 16 (PN16)
Temperatura di esercizio	°C	-10 ÷ 110

PESI

Peso singola piastra	kg	2,0 (PN10) 2,5 (PN16)
Peso telaio completo	kg	600



COME ORDINARE



ACCESSORI E RICAMBI

ARTICOLO

	CODICE ARTICOLO
GUARNIZIONE DI RICAMBIO in EPDM -gamma attuale-	G470-EA
GUARNIZIONE DI RICAMBIO in NBR -gamma attuale-	G470-NA
SET DI N.4 MANICOTTI in EPDM su attacchi telaio, idonei al contatto con acqua sanitaria e/o alimenti	KIT_BOECDN100
ISOLAMENTO TERMICO SMONTABILE MISURA CORTA (per scambiatori da 31 a 95 piastre)	ISOL_COMP_PK470-C
ISOLAMENTO TERMICO SMONTABILE MISURA MEDIA (per scambiatori da 96 a 151 piastre)	ISOL_COMP_PK470-M
ISOLAMENTO TERMICO SMONTABILE MISURA LUNGA (per scambiatori da 152 a 194 piastre)	ISOL_COMP_PK470-L
VASCA DI RACCOLTA CONDENSA IN ACCIAIO INOX AISI 304 con manicotto di scarico da 1/2" Taglia scambiatore S (600×850×50) mm	VA0600X0850X0050
VASCA DI RACCOLTA CONDENSA IN ACCIAIO INOX AISI 304 con manicotto di scarico da 1/2" Taglia scambiatore M (600×1300×50) mm	VA0600X1300X0050
VASCA DI RACCOLTA CONDENSA IN ACCIAIO INOX AISI 304 con manicotto di scarico da 1/2" Taglia scambiatore L (600×1600×50) mm	VA0600X1600X0050
COPIA DI STAFFE PER ANCORAGGIO A TERRA IN ACCIAIO AL CARBONIO VERNICIATO	ST-PK-03
KIT PRIGIONIERI E DADI PER N.4 ATTACCHI FLANGIATI	KIT_BOLTDN100



PK 620

CARATTERISTICHE

DIMENSIONI

H	Altezza	mm	1901
L	Larghezza	mm	608
LU	Profondità	mm	680 (31 ÷ 71 piastre) 1150 (72 ÷ 151 piastre) 1680 (152 ÷ 201 piastre) 2180 (202 ÷ 265 piastre)
O	Interasse orizzontale attacchi idraulici	mm	296
V	Interasse verticale attacchi idraulici	mm	1292
T	Altezza minima da terra attacchi idraulici	mm	275
QS	Quota di serraggio	mm	2,9 × Numero di Piastre (PN10) 3,0 × Numero di Piastre (PN16)

PIASTRE

Superficie di scambio singola piastra	m ²	0,62
Contenuto per canale	litri	2,1

ATTACCHI IDRAULICI (manicotti EPDM a richiesta)

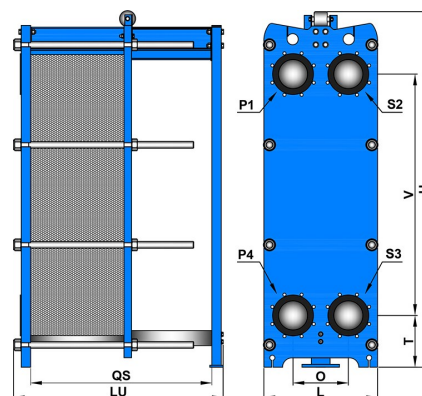
P1	Entrata Circuito Primario	Ø	DN150 PN16 - Flangiato
P4	Uscita Circuito Primario	Ø	DN150 PN16 - Flangiato
S2	Uscita Circuito Secondario	Ø	DN150 PN16 - Flangiato
S3	Entrata Circuito Secondario	Ø	DN150 PN16 - Flangiato

CONDIZIONI OPERATIVE

Pressione di esercizio	bar	ATM ÷ 10 (PN10) ATM ÷ 16 (PN16)
Temperatura di esercizio	°C	-10 ÷ 110

PESI

Peso singola piastra	kg	2,4 (PN10) 3,0 (PN16)
Peso telaio completo	kg	900



COME ORDINARE

4 → Acciaio inox AISI 304 6 → Acciaio inox AISI 316L	4 → Spessore 0,4 mm (PN10) 5 → Spessore 0,5 mm (PN16)	N → NBR (max 130°C) E → EPDM (max 150°C)	0 → PN10 (piastre 0,4 mm) 6 → PN16 (piastre 0,5 mm)	S → Telaio corto M → Telaio medio L → Telaio lungo X → Telaio extra lungo	Numero Piastre
PK 620 - 4 5 E 6 S / 045					

ACCESSORI E RICAMBI

ARTICOLO

	CODICE ARTICOLO
GUARNIZIONE DI RICAMBIO in EPDM -gamma attuale-	G620-EA
GUARNIZIONE DI RICAMBIO in NBR -gamma attuale-	G620-NA
SET DI N.4 MANICOTTI IN EPDM su attacchi telaio, idonei al contatto con acqua sanitaria e/o alimenti	KIT_BOCEDN150-5
ISOLAMENTO TERMICO SMONTABILE MISURA CORTA (per scambiatori da 31 a 71 piastre)	ISOL_COMP_PK620-C
ISOLAMENTO TERMICO SMONTABILE MISURA MEDIA (per scambiatori da 72 a 151 piastre)	ISOL_COMP_PK620-M
ISOLAMENTO TERMICO SMONTABILE MISURA LUNGA (per scambiatori da 152 a 201 piastre)	ISOL_COMP_PK620-L
ISOLAMENTO TERMICO SMONTABILE MISURA EXTRA LUNGA (per scambiatori da 202 a 265 piastre)	ISOL_COMP_PK620-X
VASCA DI RACCOLTA CONDENSA IN ACCIAIO INOX AISI 304 con manicotto di scarico da 1/2"	VA0750X0850X0050
Taglia scambiatore S (750×850×50) mm	
VASCA DI RACCOLTA CONDENSA IN ACCIAIO INOX AISI 304 con manicotto di scarico da 1/2"	VA0750X1350X0050
Taglia scambiatore M (750×1350×50) mm	
VASCA DI RACCOLTA CONDENSA IN ACCIAIO INOX AISI 304 con manicotto di scarico da 1/2"	VA0750X1850X0050
Taglia scambiatore L (750×1850×50) mm	
VASCA DI RACCOLTA CONDENSA IN ACCIAIO INOX AISI 304 con manicotto di scarico da 1/2"	VA0750X2350X0050
Taglia scambiatore XL (750×2350×50) mm	
COPPIA DI STAFFE PER ANCORAGGIO A TERRA IN ACCIAIO AL CARBONIO VERNICIATO	ST-PK-04
KIT PRIGIONIERI E DADI PER N.4 ATTACCHI FLANGIATI	KIT_BOLTDN150



PK 860

CARATTERISTICHE

DIMENSIONI

H	Altezza	mm	2303
L	Larghezza	mm	608
LU	Profondità	mm	680 (31 ÷ 71 piastre) 1150 (72 ÷ 151 piastre) 1680 (152 ÷ 201 piastre) 2180 (202 ÷ 265 piastre)
O	Interasse orizzontale attacchi idraulici	mm	296
V	Interasse verticale attacchi idraulici	mm	1694
T	Altezza minima da terra attacchi idraulici	mm	275
QS	Quota di serraggio	mm	3,0 × Numero di Piastre (PN16)

PIASTRE

Superficie di scambio singola piastra	m ²	0,86
Contenuto per canale	litri	3,0

ATTACCHI IDRAULICI (manicotti EPDM a richiesta)

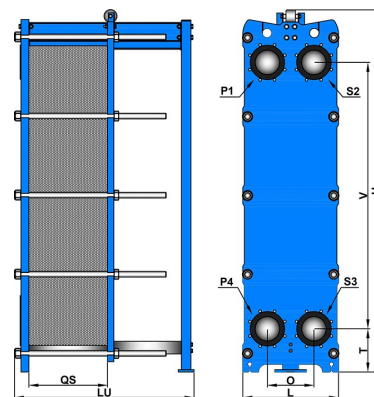
P1	Entrata Circuito Primario	Ø	DN150 PN16 - Flangiato
P4	Uscita Circuito Primario	Ø	DN150 PN16 - Flangiato
S2	Uscita Circuito Secondario	Ø	DN150 PN16 - Flangiato
S3	Entrata Circuito Secondario	Ø	DN150 PN16 - Flangiato

CONDIZIONI OPERATIVE

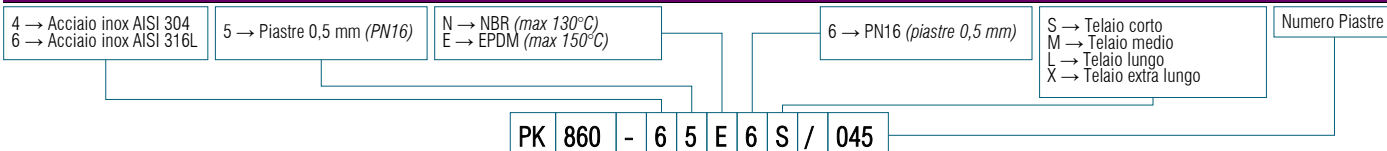
Pressione di esercizio	bar	ATM ÷ 16 (PN16)
Temperatura di esercizio	°C	-10 ÷ 110

PESI

Peso singola piastra	kg	4,0 (PN16)
Peso telaio completo	kg	1100



COME ORDINARE



ACCESSORI E RICAMBI

ARTICOLO

	CODICE ARTICOLO
GUARNIZIONE DI RICAMBIO in EPDM -gamma attuale-	G860-EA
GUARNIZIONE DI RICAMBIO in NBR -gamma attuale-	G860-NA
SET DI N.4 MANICOTTI IN EPDM su attacchi telaio, idonei al contatto con acqua sanitaria e/o alimenti	KIT_BOCEDN150-5
ISOLAMENTO TERMICO SMONTABILE MISURA CORTA (per scambiatori da 31 a 71 piastre)	ISOL_COMP_PK860-C
ISOLAMENTO TERMICO SMONTABILE MISURA MEDIA (per scambiatori da 72 a 151 piastre)	ISOL_COMP_PK860-M
ISOLAMENTO TERMICO SMONTABILE MISURA LUNGA (per scambiatori da 152 a 201 piastre)	ISOL_COMP_PK860-L
ISOLAMENTO TERMICO SMONTABILE MISURA EXTRA LUNGA (per scambiatori da 202 a 265 piastre)	ISOL_COMP_PK860-X
VASCA DI RACCOLTA CONDENSA IN ACCIAIO INOX AISI 304 con manicotto di scarico da 1/2" Taglia scambiatore S (750×850×50) mm	VA0750X0850X0050
VASCA DI RACCOLTA CONDENSA IN ACCIAIO INOX AISI 304 con manicotto di scarico da 1/2" Taglia scambiatore M (750×1350×50) mm	VA0750X1350X0050
VASCA DI RACCOLTA CONDENSA IN ACCIAIO INOX AISI 304 con manicotto di scarico da 1/2" Taglia scambiatore L (750×1850×50) mm	VA0750X1850X0050
VASCA DI RACCOLTA CONDENSA IN ACCIAIO INOX AISI 304 con manicotto di scarico da 1/2" Taglia scambiatore XL (750×2350×50) mm	VA0750X2350X0050
COPPIA DI STAFFE PER ANCORAGGIO A TERRA IN ACCIAIO AL CARBONIO VERNICIATO	ST-PK-04
KIT PRIGIONIERI E DADI PER N.4 ATTACCHI FLANGIATI	KIT_BOLTDN150



www.pacetti.it



MADE IN ITALY

PACETTI S.r.l.

Via G. Marconi, 240/242

44122 - Ferrara - ITALY

Tel. +39 0532 774066

Fax +39 0532 773835

info@pacetti.it