

dal 1968



SCAMBIATORI - BOLLITORI - SERBATOI

Volani termici per acqua refrigerata

Chilled water storage tanks

VT / VTS / VTP



Scheda tecnica

Data sheet

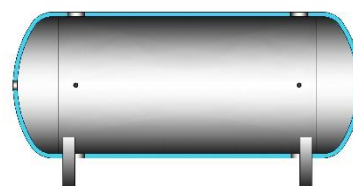
Volani termici per acqua refrigerata
Chilled water storage tanks
VT



VT-G / VT-Z 100 ÷ 1000 lt
Versione verticale - Vertical version



VT-G / VT-Z 1500 ÷ 5000 lt & VT-X 100 ÷ 5000 lt
Versione verticale - Vertical version



VT-G / VT-Z / VT-X 100 ÷ 5000 lt
Versione orizzontale - Horizontal version

Caratteristiche costruttive

Design characteristics

Modello Model	VT-G	VT-Z	VT-X
Materiale serbatoio Cylinder material	Lamiera di acciaio al carbonio Carbon steel	Lamiera di acciaio al carbonio Carbon steel	Lamiera di acciaio inox AISI 316L Stainless Steel 316
Trattamento interno Inside coating	--	Zincatura a bagno caldo Dip hot galvanizing	Decapaggio Pickling
Trattamento esterno Outside coating	Verniciatura antiruggine Anti-rust primer	Zincatura a bagno caldo Dip hot galvanizing	Decapaggio Pickling

Caratteristiche tecniche

Technical characteristics

DI SERIE STANDARD		A RICHIESTA OPTIONAL
Capacità (lt) Capacity (L)	100 ÷ 5000	Capacità superiori - Larger volumes
Versione Version	Verticale - Vertical	<ul style="list-style-type: none"> • Orizzontale - Horizontal • Verticale Ribassata - Vertical low • Verticale Extra-ribassata - Vertical extra-low
Attacchi Connections	Filettati - Threaded	Flangiati - Flanged
Coibentazione per versioni VERTICALI Insulations for VERTICAL versions	VT-G VT-Z •100 ÷ 1000 lt → PU rigido iniettato 30 mm / Elastomero espanso a cellule chiuse 20 mm Hard foam PU injected 30mm / Closed cell elastomer 20mm •1500 ÷ 5000 lt → Elastomero espanso a cellule chiuse 20 mm Closed cell elastomer 20mm	
	VT-X •100 ÷ 5000 lt → Elastomero espanso a cellule chiuse 20 mm Closed cell elastomer 20mm	
Coibentazione per versioni ORIZZONTALI e FUORI STANDARD Insulations for HORIZONTAL and CUSTOMIZED versions	•100 ÷ 5000 lt → Elastomero espanso a cellule chiuse 20 mm Closed cell elastomer 20mm	
Rivestimento Cladding	PVC colorato con chiusura a cerniera (non idoneo per installazione all'aperto) Coloured PVC with zipper fastening (not suitable for outdoor installation)	Alluminio gofrato - Embossed aluminium
Accessori - Accessories	--	Termometro - Temperature gauge

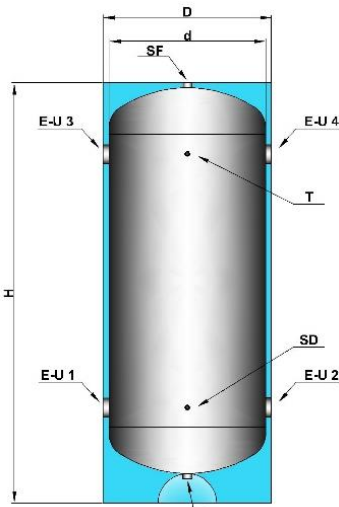
Conformità normativa
Regulatory compliance

- Direttiva Europea 2014/68/CE attrezzature a pressione
European Pressure Equipment Directive (PED) 2014/68/EC

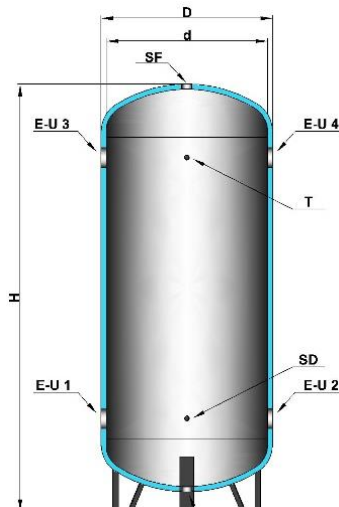
Corretta prassi costruttiva – esclusione da marcatura CE - Art. 4.3
Category: SEP – exclusion from CE marking - Art. 4.3

Volani termici per acqua refrigerata
 Chilled water storage tanks

VT



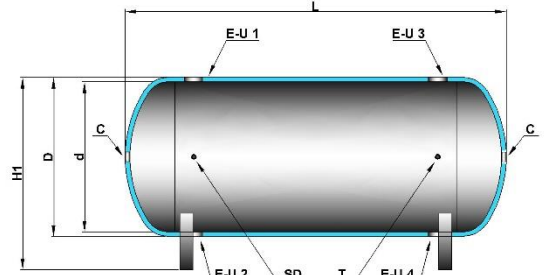
VT-G / VT-Z 100 ÷ 1000 lt
 Versione verticale - Vertical version



VT-G / VT-Z 1500 ÷ 5000 lt & VT-X 100 ÷ 5000 lt
 Versione verticale - Vertical version

CONDIZIONI OPERATIVE STANDARD STANDARD WORKING CONDITIONS			
Modello Model	Temperatura min/max Min/Max temperature	Pressione max Max pressure	
VT-G	-10°C/AMBIENTE	≤ 1000 L	8 bar
VT-Z	-10°C/AMBIENTE	≥ 1500 L	6 bar
VT-X	-10°C/AMBIENTE -10°C/AMBIENTE	≤ 300 L	10 bar
		500÷2500 L	8 bar
		≥ 3000 L	6 bar

Tutti i serbatoi possono essere realizzati su richiesta con pressione di esercizio fino a 10 bar.
 All vessels can be supplied with operating pressure up to 10 bar on request.



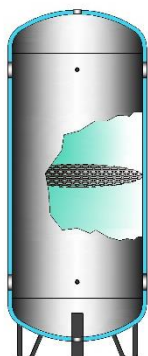
VT-G / VT-Z / VT-X 100 ÷ 5000 lt
 Versione orizzontale - Horizontal version

Capacità (lt) - Capacity (L)		100	200	300	500	800	1000	1500	2000	2500	3000	4000	5000		
DIMENSIONI SERBATOI IN ACCIAIO AL CARBONIO - CARBON STEEL VESSELS DIMENSIONS															
VT-G VT-Z	Versioni STANDARD STANDARD versions	D	mm	460	510	610	710	860	860	1000	1150	1250	1300	1450	1650
		d	mm	400	450	550	650	800	800	950	1100	1200	1250	1400	1600
		H	mm	1050	1470	1520	1800	1890	2140	2430	2480	2580	2780	2840	2930
		L	mm	940	1340	1390	1690	1770	2020	2290	2360	2430	2640	2730	2790
	Versioni verticali RIBASSATE Vertical LOW versions	D	mm	--	--	--	--	--	--	1140	1290	1440	1440	1640	1840
		d	mm	--	--	--	--	--	--	1100	1250	1400	1400	1600	1800
		H	mm	--	--	--	--	--	--	1940	2015	2095	2345	2435	2425
	Versioni verticali EXTRA-RIBASSATE Vertical EXTRA-LOW versions	D	mm	--	--	--	--	--	--	--	--	--	1540	1740	2040
		d	mm	--	--	--	--	--	--	--	--	--	1500	1700	2000
		H	mm	--	--	--	--	--	--	--	--	--	2105	2165	2095
	Versioni FUORI STANDARD CUSTOMIZED versions	D	mm	450	500	600	700	850	850	1000	1150	1250	1300	1450	1650
		d	mm	400	450	550	650	800	800	950	1100	1200	1250	1400	1600
H		mm	1080	1470	1510	1800	1890	2140	2430	2480	2580	2780	2840	2930	
L		mm	940	1340	1390	1690	1770	2020	2050	2140	2450	2660	2750	2810	
H1		mm	590	640	800	890	1040	1040	1240	1430	1480	1540	1680	1870	
DIMENSIONI SERBATOI IN ACCIAIO INOX 316L - STAINLESS STEEL 316L VESSELS DIMENSIONS															
VT-X	Versioni STANDARD e FUORI STANDARD STANDARD and CUSTOMIZED versions	D	mm	450	500	600	700	850	850	1050	1250	1250	1300	1450	1650
		d	mm	400	450	550	650	800	800	1000	1200	1200	1250	1400	1600
		H	mm	1080	1470	1510	1800	1890	2140	2180	2250	2580	2780	2840	2930
		L	mm	940	1340	1390	1690	1790	2040	2050	2140	2450	2660	2750	2810
	Versioni verticali RIBASSATE Vertical LOW versions	D	mm	--	--	--	--	--	--	1140	1290	1440	1440	1640	1840
		d	mm	--	--	--	--	--	--	1100	1250	1400	1400	1600	1800
		H	mm	--	--	--	--	--	--	1940	2015	2095	2345	2435	2425
	Versioni verticali EXTRA-RIBASSATE Vertical EXTRA-LOW versions	D	mm	--	--	--	--	--	--	--	--	--	1540	1740	2040
		d	mm	--	--	--	--	--	--	--	--	--	1500	1700	2000
		H	mm	--	--	--	--	--	--	--	--	--	2105	2165	2095
	DESCRIZIONE ATTACCHI - CONNECTIONS DESCRIPTION														
	C	Attacchi ausiliari Spare fittings	pollici inch	1.¼"	1.¼"	1.¼"	1.¼"	1.¼"	1.¼"	1.¼"	1.¼"	1.¼"	1.¼"	1.¼"	1.¼"
E-U1 / E-U2 / E-U3 / E-U4	Entrata / Uscita Inlet / Outlet	pollici inch	1.¼"	2"	2.½"	3"	3"	3"	3"	3"	3"	4"	4"	4"	
S	Scarico Drain	pollici inch	1.¼"	1.¼"	1.¼"	1.¼"	1.¼"	1.¼"	1.¼"	1.¼"	1.¼"	1.¼"	1.¼"	1.¼"	
SD	Sonda Sensor	pollici inch	½"	½"	½"	½"	½"	½"	½"	½"	½"	½"	½"	½"	
SF	Sfogo aria Air vent	pollici inch	1.¼"	1.¼"	1.¼"	1.¼"	1.¼"	1.¼"	1.¼"	1.¼"	1.¼"	1.¼"	1.¼"	1.¼"	
T	Termometro Temperature gauge	pollici inch	½"	½"	½"	½"	½"	½"	½"	½"	½"	½"	½"	½"	
PESO INDICATIVO A VUOTO - APPROXIMATE EMPTY WEIGHT															
VT-G	Kg	45	60	70	95	125	135	225	285	310	370	455	615		
VT-Z	Kg	47	64	75	102	135	148	240	305	330	395	500	675		
VT-X	Kg	45	55	60	85	125	135	215	260	285	340	380	535		

Volani termici per acqua refrigerata con setto / paratie
Chilled water storage tanks with perforated central divider plate / multiple flow dividers
VTS / VTP

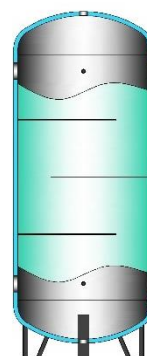


VT-S / VT-P



VT-S

Volani termici per acqua refrigerata con setto
Chilled water storage tanks with perforated central divider plate



VT-P

Volani termici per acqua refrigerata con paratie
Chilled water storage tanks with multiple flow dividers

Caratteristiche costruttive

Design characteristics

	Modello Model	VT-S / VT-P
Materiale serbatoio Cylinder material		Lamiera di acciaio al carbonio Carbon steel
Trattamento interno Inside coating		--
Trattamento esterno Outside coating		Verniciatura antiruggine Anti-rust primer

Caratteristiche tecniche

Technical characteristics

	DI SERIE STANDARD	A RICHIESTA OPTIONAL
Capacità (lt) Capacity (L)	300 ÷ 5000	Capacità superiori - Larger volumes
Versione Version	Verticale - Vertical	<ul style="list-style-type: none"> • Orizzontale - Horizontal • Verticale Ribassata - Vertical low • Verticale Extra-ribassata - Vertical extra-low
Attacchi Connections	Filettati - Threaded	Flangiati - Flanged
Coibentazione Insulation	Elastomero espanso a cellule chiuse 20 mm - Closed cell elastomer 20mm	
Rivestimento Cladding	PVC colorato con chiusura a cerniera (non idoneo per installazione all'aperto) Coloured PVC with zipper fastening (not suitable for outdoor installation)	Alluminio goffrato - Embossed aluminium
Accessori - Accessories	--	Termometro - Temperature gauge

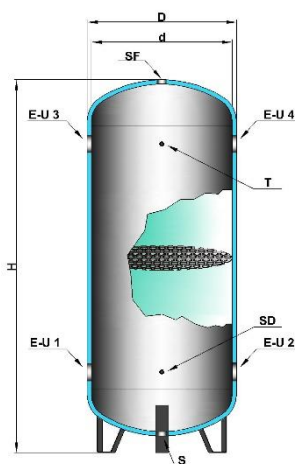
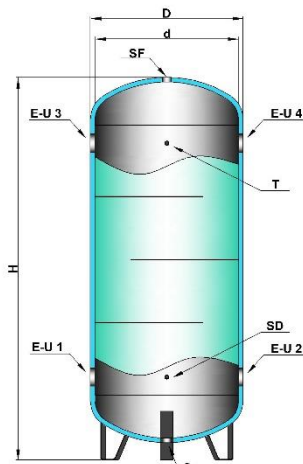
Conformità normativa

Regulatory compliance

- Direttiva Europea 2014/68/CE attrezzature a pressione
European Pressure Equipment Directive (PED) 2014/68/EC

Corretta prassi costruttiva - esclusione da marcatura CE - Art. 4.3
Category: SEP - exclusion from CE marking - Art. 4.3

Volani termici per acqua refrigerata con setto / paratie
 Chilled water storage tanks with perforated central divider plate / multiple flow dividers

VTS / VTP

VT-S

VT-P

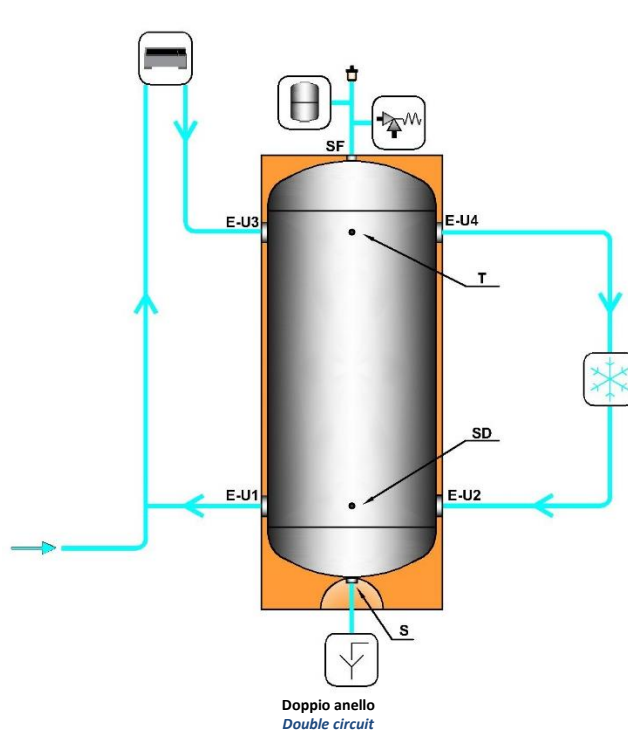
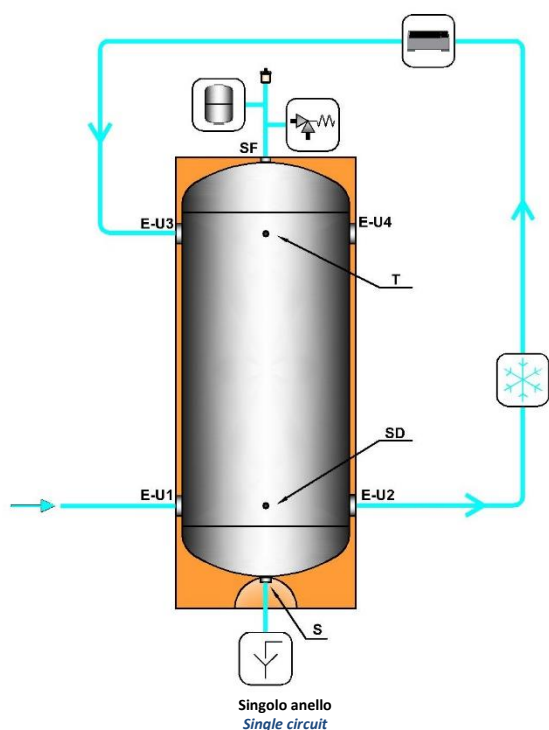
CONDIZIONI OPERATIVE STANDARD STANDARD WORKING CONDITIONS			
Modello Model	Temperatura min/max Min/Max temperature	Pressione max Max pressure	
VT-S	-10°C/AMBIENTE	≤ 1000 L	8 bar
VT-P	-10°C/AMBIENT	≥ 1500 L	6 bar

Capacità (lt) - Capacity (L)		300	500	800	1000	1500	2000	2500	3000	4000	5000		
DIMENSIONI SERBATOI IN ACCIAIO AL CARBONIO - CARBON STEEL VESSELS DIMENSIONS													
VT-S VT-P	Versioni STANDARD STANDARD versions	D	mm	600	700	850	850	1000	1150	1250	1300	1450	1650
		d	mm	550	650	800	800	950	1100	1200	1250	1400	1600
		H	mm	1510	1800	1890	2140	2430	2480	2580	2780	2840	2930
	Versioni verticali RIBASSATE Vertical LOW versions	D	mm	--	--	--	--	1140	1290	1440	1440	1640	1840
		d	mm	--	--	--	--	1100	1250	1400	1400	1600	1800
		H	mm	--	--	--	--	1940	2015	2095	2345	2435	2425
	Versioni verticali EXTRA-RIBASSATE Vertical EXTRA-LOW versions	D	mm	--	--	--	--	--	--	--	1540	1740	2040
		d	mm	--	--	--	--	--	--	--	1500	1700	2000
		H	mm	--	--	--	--	--	--	--	2105	2165	2095
DESCRIZIONE ATTACCHI - CONNECTIONS DESCRIPTION													
E-U1 / E-U2 / E-U3 / E-U4	Entrata / Uscita Inlet / Outlet	pollici inch	2 ½"	3"	3"	3"	3"	3"	3"	4"	4"	4"	
S	Scarico Drain	pollici inch	1 ¼"	1 ¼"	1 ¼"	1 ¼"	1 ¼"	1 ¼"	1 ¼"	1 ¼"	1 ¼"	1 ¼"	
SD	Sonda Sensor	pollici inch	½"	½"	½"	½"	½"	½"	½"	½"	½"	½"	
SF	Sfogo aria Air vent	pollici inch	1 ¼"	1 ¼"	1 ¼"	1 ¼"	1 ¼"	1 ¼"	1 ¼"	1 ¼"	1 ¼"	1 ¼"	
T	Termometro Thermometer	pollici inch	½"	½"	½"	½"	½"	½"	½"	½"	½"	½"	
PESO INDICATIVO A VUOTO - APPROXIMATE EMPTY WEIGHT													
VT-S		Kg	70	95	125	145	230	295	320	385	470	640	
VT-P		Kg	80	105	140	160	260	330	375	440	540	730	


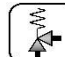


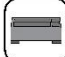
Volani termici per acqua refrigerata
Chilled water storage tanks

VT

Esempio di installazione
Installation example



Legenda / Description

	Refrigeratore Chiller		Valvola di sicurezza Safety Valve		Vaso d'espansione Expansion Vessel		Scarico Drain
	Ventilconvettore Fan coil						

Volani termici per acqua refrigerata
Chilled water storage tanks

VT

Informazioni tecniche generali
General technical information

ISOLAMENTI ANTI CONDENSA

ANTI-CONDENSATION INSULATIONS

Materiale isolante Insulation material	Removibile Removable	Spessore Thickness	Densità Density	Coefficiente di conducibilità termica a 45°C Thermal conductivity Coefficient at 45°C	Temperatura di utilizzo Working temperature	Classe di resistenza al fuoco Fire-resistance (Euroclass EN13501-1)
Poliuretano rigido iniettato <i>Hard foam polyurethane injected</i>	--	30 mm	40÷42 kg/m ³	$\lambda = 0,019 \text{ W/mK}$	-10°C / Amb.	F
Elastomero espanso a cellule chiuse <i>Closed cell elastomer</i>	--	20 mm	30 kg/m ³	$\lambda = 0,032 \text{ W/mK}$	-10°C / Amb.	C-s3, d0

Poluretano rigido

Isolamento composto da poliuretano (PU) rigido con contenuto di cellule chiuse superiore al 93%, esente da CFC e HCFC.

Può essere di diversi spessori, iniettato direttamente sul serbatoio racchiuso all'interno di stampo cilindrico (versione non rimovibile).

La finitura esterna è realizzata in PVC colorato con chiusura a cerniera oppure in alluminio goffrato spessore 0,4 mm.

Elastomero espanso a cellule chiuse

Isolamento composto da polietilene espanso reticolato chimicamente a cellule chiuse, esente da CFC, senza amianto, senza gas di espansione odore.

Resistente all' diffusione del vapore acqueo, agli agenti chimici, alle muffe, ai parassiti, all'ozono, alle intemperie e ai raggi UV.

E' utilizzato come isolante nei volani termici per acqua refrigerata in quanto permette di preservare il serbatoio dalla condensa.

La finitura esterna è realizzata in PVC colorato con chiusura a cerniera oppure in alluminio goffrato spessore 0,4 mm.

Hard foam Polyurethane

Insulation made of hard foam polyurethane (PU) with more than 93% of closed cells content, CFC and HCFC free.

Available in different thicknesses, it can be directly injection moulded (unremovable version) or composed of two removable shells.

External cladding is made of coloured PVC with zipper fastening or embossed aluminium 0.4mm thick.

Closed cell elastomer

Insulation composed of closed cell Cross-linked polyethylene, CFC-free, asbestos free, odour-free. Resistant to water vapour diffusion, chemical agents, mould, parasites, ozone, weathering and UV rays.

It is used to insulate the chilled water storage tanks as it allows to protect the vessels from condensation.

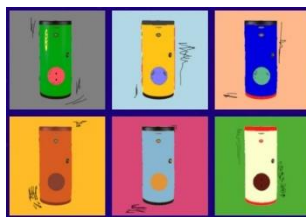
External cladding is made of coloured PVC with zipper fastening or embossed aluminium 0.4mm thick.

RIVESTIMENTI

CLADDINGS

PVC

Copertina realizzata in PVC colorato con chiusura a cerniera, idoneo per interni. Il colore standard è blu RAL 5015 ma è possibile realizzare finiture in colori diversi a scelta tra quelli disponibili (rosso, arancione, giallo, verde, grigio chiaro, grigio scuro, bianco, nero).



PVC

Cover made of coloured PVC with zip fastening, suitable for indoor installation. The standard colour is RAL 5015 blue but it is possible to obtain many other colours among the ones available (red, orange, yellow, green, light grey, dark grey, white, black).

Alluminio

Rivestimento realizzato in alluminio goffrato spessore 0,4 mm idoneo anche per installazioni all'aperto. In questo caso, per garantire un'adeguata tenuta stagna, si raccomanda comunque di provvedere durante la fase di installazione alla chiusura di eventuali fessure con silicone onde evitare infiltrazioni di acqua all'interno dell'isolamento.



Aluminium

Cladding made of embossed aluminium stucco 0.4mm thick, also suitable for outdoor installations.

In tanks insulated with polyester fibre, the practical lock system allows easy mounting even on site.

dal 1968



SCAMBIATORI - BOLLITORI - SERBATOI

PACETTI S.R.L.

Via G. Marconi 240/242

44122 Ferrara – Italy



+39 0532 774066



+39 0532 773835



info@pacetti.it



www.pacetti.it

Brch-VT_03-18

Copyright © PACETTI Ferrara 2018 – Edizione R01/18