

dal 1968



SCAMBIATORI - BOLLITORI - SERBATOI

Separatori per termocamini pre-assemblati

Assembled separator units for fireplaces

SEP



Scheda tecnica
Data sheet

Separatori per termocamini pre-assemblati
Assembled separator units for fireplaces
SEP



SEP1



SEP2

Impiego
Use

Gruppi di scambio termico preassemblato per l'integrazione all'impianto di riscaldamento mediante termocamino, caldaie a legna, caldaie a pellets, ecc...

Corredati di scambiatore di calore a piastre saldobrasato Mod. BV26, circolatori monofase con girante in acciaio inox, termometri, valvole di intercettazione e valvole di ritegno.

Estremamente compatti e di facile installazione.

Disponibili nelle versioni con 1 circolatore (SEP1) o due circolatori (SEP2) e scambiatore a piastre saldobrasate da 25 e 35 kW

SEP is an assembled solution for heating system integration by means of fireplace, wood-fired boilers, pellet boilers, etc.

Composed of a brazed plate heat exchanger model BV26, single-phase pumps, temperature gauges, shut-off valves and check valves.

Extremely compact and easy to install.

Available in 2 sizes, 25kW and 30kW, with 1 pump (SEP1) or 2 pumps (SEP2).

Modello Model	Potenza Power	Circuito primario Primary circuit				Circuito secondario Secondary circuit			
		Temperatura Temperature		Portata Flow-rate	Perdita di carico Pressure drop	Temperatura Temperature		Portata Flow	Perdita di carico Pressure drop
		Ingresso Inlet	Uscita Outlet			Ingresso Inlet	Uscita Outlet		
kW	°C	°C	m ³ /h	kPa	°C	°C	m ³ /h	kPa	
SEP25	25	75	60	1,5	28	50	65	1,5	28
SEP35	35	75	60	2	25	50	65	2	25

Caratteristiche tecniche circolatori
Circulation pump details

Assorbimento (Watt) Power consumption (Watt)		
1° velocità 1 st speed	2° velocità 2 nd speed	3° velocità 3 rd speed
50	74	99

Condizioni operative standard
Standard working conditions

Temperatura di esercizio Working temperature	Pressione max di esercizio Max working pressure	Pressione di collaudo Pressure Test
-10°C ÷ 110°C	10 bar	14,3 bar

Conformità normativa
Regulatory compliance

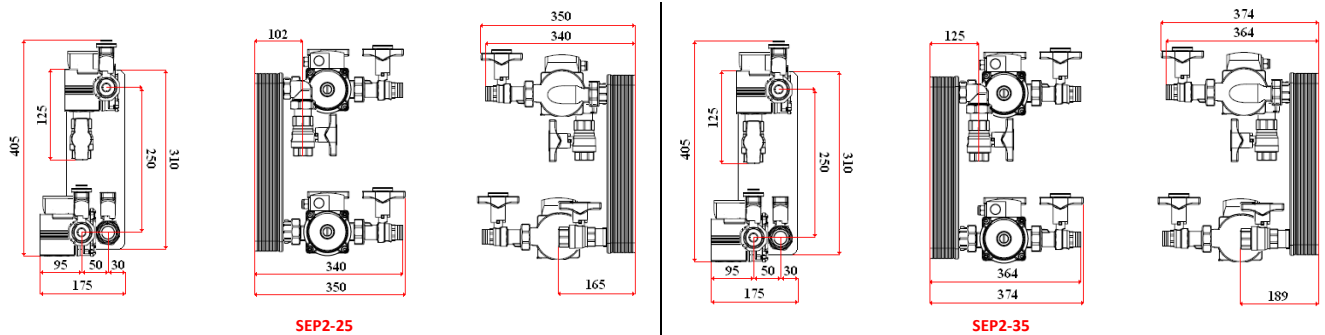
- Direttiva Europea PED 2014/68/CE attrezzature a pressione
European Pressure Equipment Directive (PED) 2014/68/EC
- D.M. 174/04 o Regolamento CE 1935/04
D.M. 174/04 or EC 1935/04 Regulation

Corretta prassi costruttiva – esclusione da marcatura CE - Art. 4.3
Category: SEP – exclusion from CE marking - Art. 4.3
Compatibilità al contatto con acqua potabile e prodotti alimentari
Compatible with potable water and food

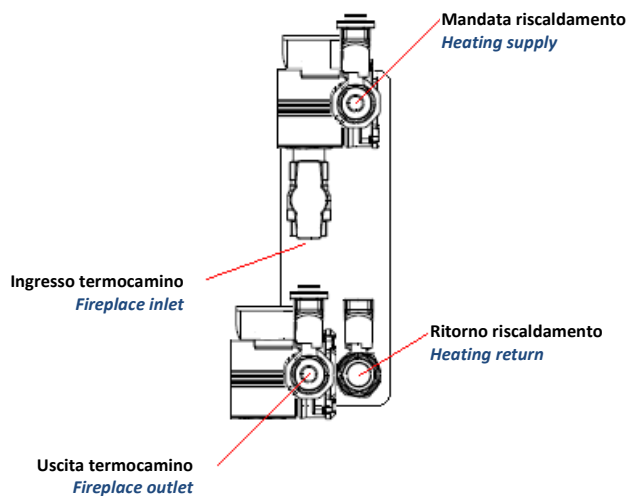
Gruppi di scambio termico
Skid packages with gasketed plate heat exchanger

SEP

Dimensioni
Dimensions



Funzionamento
How it works

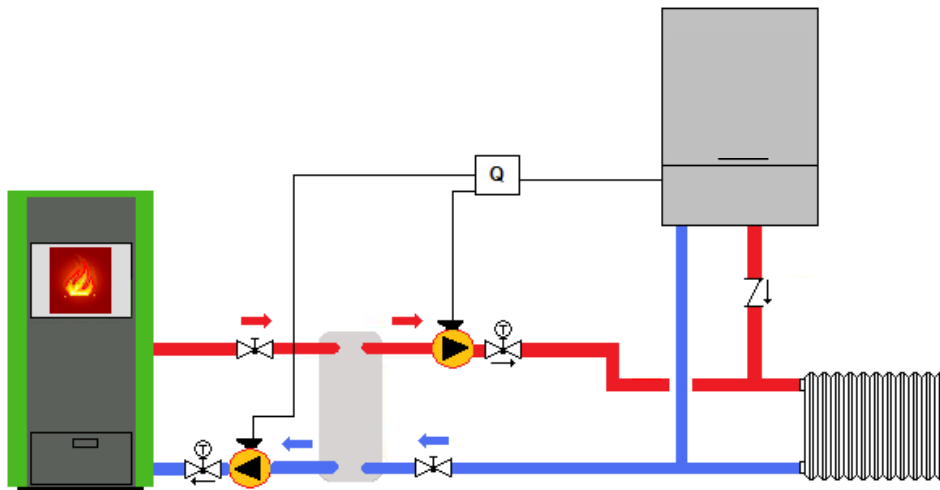


Ingresso termocamino <i>Fireplace inlet</i>	1" F
Uscita termocamino <i>Fireplace outlet</i>	1" M
Mandata riscaldamento <i>Heating supply</i>	1" M
Ritorno riscaldamento <i>Heating return</i>	1" F

Separatori per termocamini pre-assemblati
Assembled separator units for fireplaces

SEP

Esempio di installazione
Installation example



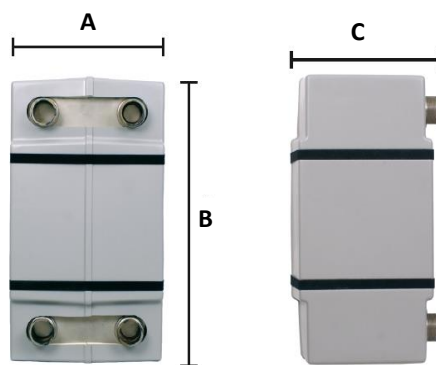
Accessori forniti a richiesta
Accessories supplied on request

ISOLAMENTO

Semigusci ad incastro di poliuretano rigido, esente CFC e HCFC, densità 60 kg/m³, conducibilità termica 0,029 W/mK, temperatura massima d'esercizio 130°C, finitura esterna in polistirene colorato.
Fissaggio mediante lacci di velcro a strappo.

INSULATION

Semi-shells made of rigid polyurethane, free of CFC and HCFC, density 60 kg/m³, thermal conductivity 0,029 W/mK, maximum working temperature 130°C, external finish in coloured polystyrene.
Fixing with Velcro straps.



A mm	B mm	C mm
135	315	90

A large area of the page is filled with horizontal dashed lines, serving as a template for text or technical drawings.

dal 1968



SCAMBIATORI - BOLLITORI - SERBATOI

PACETTI S.R.L.

Via G. Marconi 240/242

44122 Ferrara – Italy



+39 0532 774066



+39 0532 773835



info@pacetti.it



www.pacetti.it

Brch-SEP_03-18

Copyright © PACETTI Ferrara 2018 – Edizione R01/18