

dal 1968



SCAMBIATORI - BOLLITORI - SERBATOI

**Serbatoi di prima raccolta per acqua a temperatura ambiente e pressione atmosferica**

*Storage tank for water at room temperature and atmospheric pressure*

**PRACC-Z / PRACC-X**



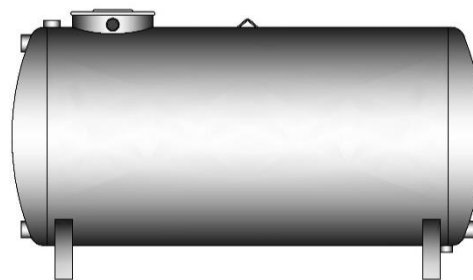
**Scheda tecnica**  
*Data sheet*

Serbatoi di prima raccolta per acqua a temperatura ambiente e pressione atmosferica  
Storage tank for water at room temperature and atmospheric pressure

## PRACC-Z / PRACC-X



**PRACC-Z / PRACC-X**  
Versione verticale – Vertical version



**PRACC-Z / PRACC-X**  
Versione orizzontale – Horizontal version

Caratteristiche costruttive Design characteristics			
Modello Model	PRACC-Z		PRACC-X
Materiale serbatoio Cylinder material	Lamiera di acciaio al carbonio Carbon steel		Lamiera di acciaio inox AISI 304 Stainless Steel AISI 304
Trattamento interno Inside coating	Zincatura a bagno caldo Dip hot galvanizing		Nessuno None
Trattamento esterno Outside coating	Zincatura a bagno caldo Dip hot galvanizing		Decapaggio delle saldature Welding pickling

Caratteristiche tecniche Technical characteristics	DI SERIE STANDARD	A RICHIESTA OPTIONAL
Capacità (lt) Capacity (L)	100 ÷ 5000	
Versione Version	<ul style="list-style-type: none"> <li>Verticale Vertical</li> <li>Orizzontale Horizontal</li> </ul>	
Attacchi Connections	Filettati Threaded type	Flangiati Flanged type
Accessori Accessories	Boccaporto d'ispezione con chiusino non a tenuta Inspection opening with ATM manhole	

Condizioni operative standard serbatoio Cylinder max working conditions			
Modello Model	Temperatura massima Max temperature		Pressione massima Max pressure
PRACC-Z PRACC-X	Ambiente Ambient		Atmosferica Atmospheric

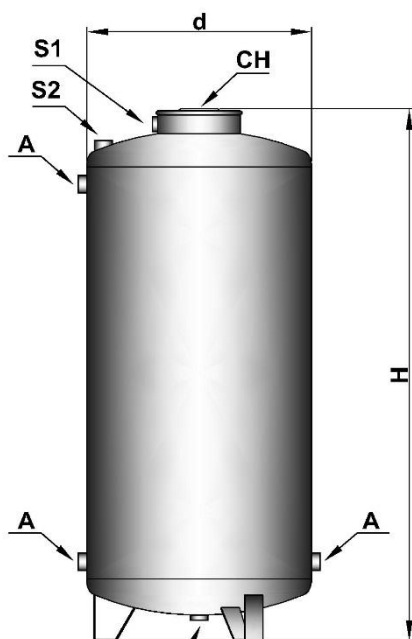
### Conformità normativa Regulatory compliance

- D.M. 174/04 o Regolamento CE 1935/04  
D.M. 174/04 or EC 1935/04 Regulation

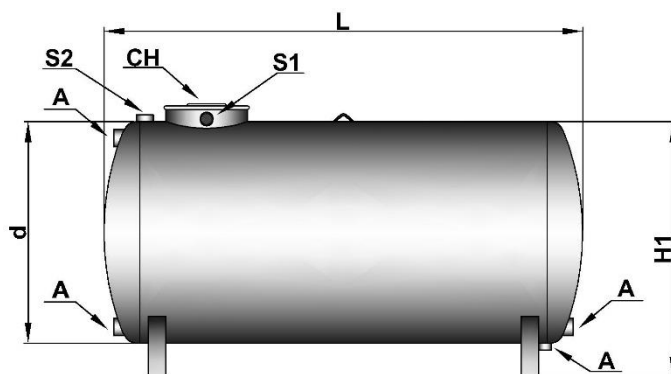
Compatibilità al contatto con acqua potabile e prodotti alimentari  
Compatible with potable water and food

Serbatoi di prima raccolta per acqua a temperatura ambiente e pressione atmosferica  
 Storage tank for water at room temperature and atmospheric pressure

**PRACC-Z / PRACC-X**



**PRACC-Z / PRACC-X**  
 Versione verticale  
 Vertical version



**PRACC-Z / PRACC-X**  
 Versione orizzontale  
 Horizontal version

**DIMENSIONI SERBATOI IN ACCIAIO AL CARBONIO ZINCATO**  
**GALVANIZED STEEL VESSELS DIMENSIONS**

Capacità Capacity	d	H	H1	L	A Versione verticale Vertical Version	A Versione orizzontale Horizontal Version	Ø Boccaporto Ø Manhole
Ltr	mm	mm	mm	mm	mm	mm	mm
100	500	730	580	570	1"	1"	240
200	500	1150	580	980	1"	1"	
300	600	1260	710	1070	1"	1"	
500	650	1620	750	1450	1"	1"	
750	750	1860	850	1720	1.¼"	1"	
1000	850	1860	970	1740	1.¼"	1.¼"	320
1500	1100	1900	1220	1740	1.½"	1.¼"	
2000	1100	2240	1230	2100	1.½"	1.½"	
2500	1270	2270	1400	2160	2"	2"	
3000	1270	2550	1410	2430	2"	2"	
4000	1430	2600	1660	2360	2"	2"	400
5000	1600	2600	1770	2410	2"	2"	

**DIMENSIONI SERBATOI IN ACCIAIO INOX AISI 304**  
**STAINLESS STEEL AISI 304 VESSELS DIMENSIONS**

Capacità Capacity	d	H	H1	L	A Versione verticale Vertical version	Ø Boccaporto Versione verticale Ø Manhole Vertical version	Ø Boccaporto Versione orizzontale Ø Manhole Horizontal version
Ltr	mm	mm	mm	mm	mm	mm	mm
100	500	720	570	600	1"	240	240
200	500	1200	570	1050	1"		
300	650	1050	760	920	1"		
500	650	1600	760	1450	1"		
750	750	1890	870	1750	1"		
1000	850	1830	970	1750	1"	320	320
1500	1100	1900	1200	1750	1.¼"		
2000	1100	2370	1200	2240	1.¼"		
2500	--	--	--	--	--		
3000	1270	2600	1420	2500	1.½"		
4000	1430	2600	1580	2500	1.½"	400	
5000	1600	2600	1750	2500	1.¼"		

**PESO INDICATIVO A VUOTO**  
**APPROXIMATE EMPTY WEIGHT**

Ltr	100	200	300	500	750	1000	1500	2000	2500	3000	4000	5000	
PRACC-Z	kg	15	20	25	35	50	55	95	115	145	155	210	260
PRACC-X	kg	15	20	25	35	50	55	95	115	145	155	210	260

dal 1968



SCAMBIATORI - BOLLITORI - SERBATOI

## **PACETTI S.R.L.**

Via G. Marconi 240/242

44122 Ferrara – Italy



+39 0532 774066



+39 0532 773835



[info@pacetti.it](mailto:info@pacetti.it)



[www.pacetti.it](http://www.pacetti.it)

**Brch-PRACC\_04-19**

Copyright © PACETTI Ferrara 2019 – Edizione R02/19