

dal 1968



SCAMBIATORI - BOLLITORI - SERBATOI

Serbatoi di prima raccolta per acqua a temperatura ambiente e pressione atmosferica

Storage tank for water at room temperature and atmospheric pressure

PRACC-Z / PRACC-X



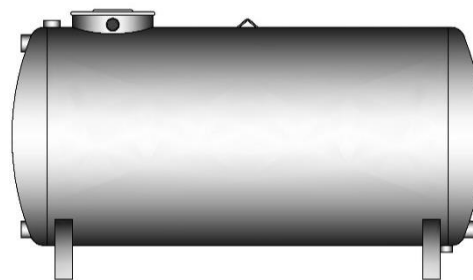
Scheda tecnica
Data sheet

Serbatoi di prima raccolta per acqua a temperatura ambiente e pressione atmosferica
Storage tank for water at room temperature and atmospheric pressure

PRACC-Z / PRACC-X



PRACC-Z / PRACC-X
Versione verticale – Vertical version



PRACC-Z / PRACC-X
Versione orizzontale – Horizontal version

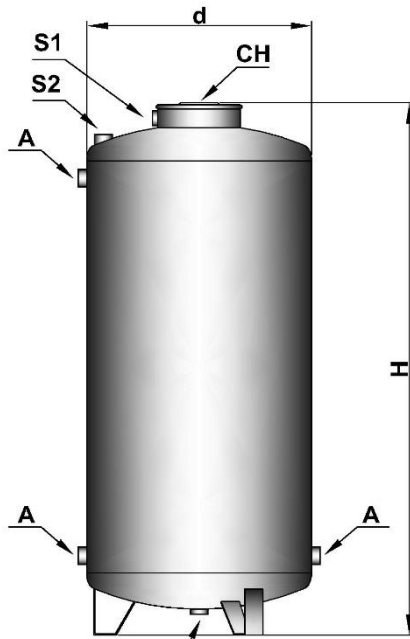
Caratteristiche costruttive <i>Design characteristics</i>		
Modello <i>Model</i>	PRACC-Z	PRACC-X
Materiale serbatoio <i>Cylinder material</i>	Lamiera di acciaio al carbonio <i>Carbon steel</i>	Lamiera di acciaio inox AISI 304 <i>Stainless Steel AISI 304</i>
Trattamento interno <i>Inside coating</i>	Zincatura a bagno caldo <i>Dip hot galvanizing</i>	Nessuno <i>None</i>
Trattamento esterno <i>Outside coating</i>	Zincatura a bagno caldo <i>Dip hot galvanizing</i>	Decapaggio delle saldature <i>Welding pickling</i>

Caratteristiche tecniche <i>Technical characteristics</i>	DI SERIE <i>STANDARD</i>	A RICHIESTA <i>OPTIONAL</i>
Capacità (lt) <i>Capacity (L)</i>	100 ÷ 5000	
Versione <i>Version</i>	<ul style="list-style-type: none"> Verticale <i>Vertical</i> Orizzontale <i>Horizontal</i> 	
Attacchi <i>Connections</i>	Filettati <i>Threaded type</i>	Flangiati <i>Flanged type</i>
Accessori <i>Accessories</i>	Boccaporto d'ispezione con chiusino non a tenuta <i>Inspection opening with ATM manhole</i>	

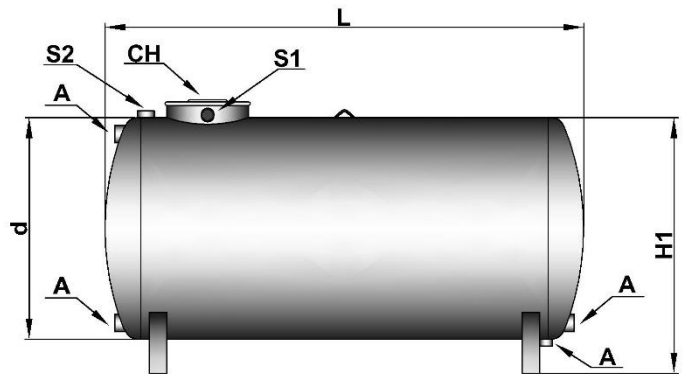
Condizioni operative standard serbatoio <i>Cylinder max working conditions</i>		
Modello <i>Model</i>	Temperatura massima <i>Max temperature</i>	Pressione massima <i>Max pressure</i>
PRACC-Z PRACC-X	Ambiente <i>Ambient</i>	Atmosferica <i>Atmospheric</i>

Serbatoi di prima raccolta per acqua a temperatura ambiente e pressione atmosferica
 Storage tank for water at room temperature and atmospheric pressure

PRACC-Z / PRACC-X



PRACC-Z / PRACC-X
 Versione verticale
 Vertical version



PRACC-Z / PRACC-X
 Versione orizzontale
 Horizontal version

DIMENSIONI SERBATOI IN ACCIAIO AL CARBONIO ZINCATO GALVANIZED STEEL VESSELS DIMENSIONS							
Capacità Capacity	d	H	H1	L	A Versione verticale Vertical Version	A Versione orizzontale Horizontal Version	Ø Boccaporto Ø Manhole
Ltr	mm	mm	mm	mm	mm	mm	mm
100	500	730	580	570	1"	1"	240
200	500	1150	580	980	1"	1"	
300	600	1260	710	1070	1"	1"	
500	650	1620	750	1450	1"	1"	
750	750	1860	850	1720	1.¼"	1"	
1000	850	1860	970	1740	1.¼"	1.¼"	320
1500	1100	1900	1220	1740	1.½"	1.¼"	
2000	1100	2240	1230	2100	1.½"	1.½"	
2500	1270	2270	1400	2160	2"	2"	
3000	1270	2550	1410	2430	2"	2"	
4000	1430	2600	1660	2360	2"	2"	400
5000	1600	2600	1770	2410	2"	2"	

DIMENSIONI SERBATOI IN ACCIAIO INOX AISI 304 STAINLESS STEEL AISI 304 VESSELS DIMENSIONS							
Capacità Capacity	d	H	H1	L	A Versione verticale Vertical version	Ø Boccaporto Versione verticale Ø Manhole Vertical version	Ø Boccaporto Versione orizzontale Ø Manhole Horizontal version
Ltr	mm	mm	mm	mm	mm	mm	mm
100	500	720	570	600	1"	240	240
200	500	1200	570	1050	1"		
300	650	1050	760	920	1"		
500	650	1600	760	1450	1"		
750	750	1890	870	1750	1"		
1000	850	1830	970	1750	1"	320	320
1500	1100	1900	1200	1750	1.¼"		
2000	1100	2370	1200	2240	1.¼"		
2500	--	--	--	--	--		
3000	1270	2600	1420	2500	1.½"		
4000	1430	2600	1580	2500	1.½"	400	
5000	1600	2600	1750	2500	1.½"		

PESO INDICATIVO A VUOTO APPROXIMATE EMPTY WEIGHT													
Ltr	100	200	300	500	750	1000	1500	2000	2500	3000	4000	5000	
PRACC-Z	kg	15	20	25	35	50	55	95	115	145	155	210	260
PRACC-X	kg	15	20	25	35	50	55	95	115	145	155	210	260

dal 1968



SCAMBIATORI - BOLLITORI - SERBATOI

PACETTI S.R.L.

Via G. Marconi 240/242

44122 Ferrara – Italy



+39 0532 774066



+39 0532 773835



info@pacetti.it



www.pacetti.it

Brch-PRACC_03-18

Copyright © PACETTI Ferrara 2018 – Edizione R01/18