

dal 1968



SCAMBIATORI - BOLLITORI - SERBATOI

Filtri defangatori

Dirt separators

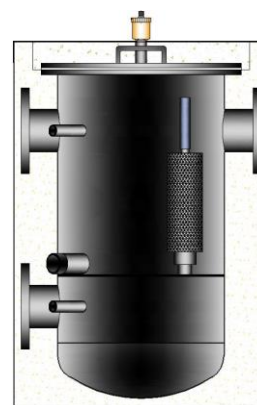
MFE – MFEM



Scheda tecnica

Data sheet

Filtri defangatori
Dirt separators
MFE – MFEM



Impiego

- I filtri defangatori sono la miglior soluzione per depurare da impurità e scorie l'acqua presente negli impianti di riscaldamento.
- Consentono di preservare dall'intasamento di fanghi e sabbia tutti i componenti presenti nell'impianto, garantendo maggiore durata ed affidabilità delle prestazioni.
- Particolarmente indicati in presenza di impianti datati e compromessi dall'uso.
- Operazione di ispezione, pulizia e sostituzione cartucce estremamente semplice grazie al boccaporto di chiusura superiore con viti perimetrali di serraggio e maniglie di sollevamento.
- Possibilità di adattare l'installazione a tutte le esigenze impiantistiche.
- Disponibili con portate da 15 a 200 m³/h.

Function

- The dirt separators are the best solution to remove dirt particles and sludge from heating systems.
- The prevention of dirt particles deposit in all the system accessories allows to extend their performance and service life.
- Particularly intended for use in old systems.
- Inspection, cleaning and maintenance operations are easy thanks to the inspection opening on top provided with tightening screws and lifting handles.
- Piping can be customized to fit any installation.
- Available with flow from 15 to 200 m³/h.

Caratteristiche costruttive

Design characteristics

| | Modello <i>Model</i> | MFE-MFEM | |
|---|-------------------------|---|--|
| | | DI SERIE STANDARD | A RICHIESTA OPTIONAL |
| Materiale serbatoio <i>Cylinder material</i> | | Lamiera di acciaio al carbonio <i>Carbon steel</i> | Lamiera di acciaio inox AISI 316L <i>Stainless Steel 316L</i> |
| Trattamento interno <i>Inside coating</i> | | -- | Decapaggio <i>Pickling</i> |
| Trattamento esterno <i>Outside coating</i> | | Verniciatura antiruggine <i>Anti-rust primer</i> | Decapaggio <i>Pickling</i> |
| Boccaporto d'ispezione <i>Inspection hole</i> | | ● | ● |

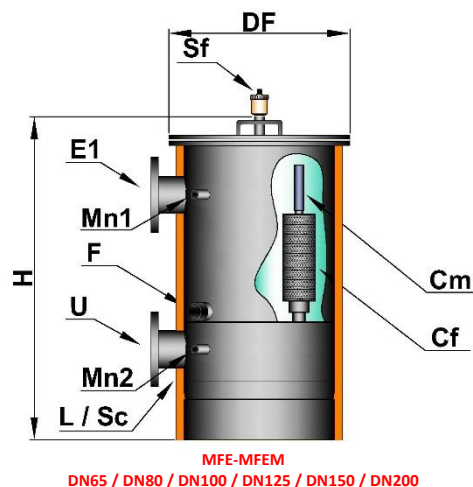
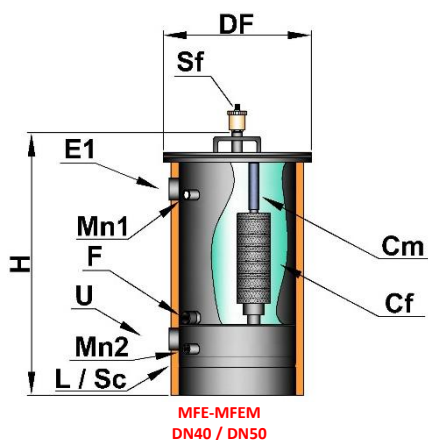
| Caratteristiche tecniche <i>Technical characteristics</i> | | DI SERIE STANDARD | A RICHIESTA OPTIONAL |
|---|-------------------------------------|---|---|
| Capacità (lt) <i>Capacity (L)</i> | | 40 ÷ 430 | |
| Versione <i>Version</i> | | Verticale – <i>Vertical</i> | |
| Attacchi principali <i>Main connections</i> | DN 40+50 DN 65+200 | Filettati – <i>Threaded</i> Flangiati PN16 – <i>Flanged PN16</i> | Flangiati PN16 – <i>Flanged PN16</i> |
| Attacchi secondari <i>Spare fittings</i> | | Filettati – <i>Threaded</i> | |
| Coibentazione <i>Insulation</i> | | Fibra di Poliestere PLF 50 mm <i>Polyester Fiber PLF 50 mm</i> | |
| Rivestimento <i>Cladding</i> | | PVC colorato con chiusura a cerniera <i>Coloured PVC with zipper fastening</i> | |
| Filtri <i>Filters</i> | MFE | Cilindrico, in acciaio inox AISI 304, supporto interno antisciacchiamento e tela liscia filtrante 250 µm. Dado superiore per fissaggio filtro a candela magnetica. <i>Cylindrical type. Made of Stainless Steel 304. Inside support for crush prevention. Smooth filtering cloth 250 µm. Upper nut for fixing the magnetic candle to the filter.</i> | <ul style="list-style-type: none"> • Cartucce con altri gradi di filtrazione <i>Filter screen with other degree of filtration</i> • Filtro a candela magnetica in neodimio <i>Neodymium magnets</i> |
| | MFEM | Cilindrico, in acciaio inox AISI 304, supporto interno antisciacchiamento e tela liscia filtrante 250 µm. Dado superiore per fissaggio filtro a candela magnetica in neodimio. <i>Cylindrical type. Made of Stainless Steel 304. Inside support for crush prevention. Smooth filtering cloth 250 µm. Upper nut for fixing the neodymium magnetic candle to the filter.</i> | <ul style="list-style-type: none"> • Cartucce con altri gradi di filtrazione <i>Filter screen with other degree of filtration</i> |
| Accessori <i>Accessories</i> | | <ul style="list-style-type: none"> • Manometro sul circuito sporco <i>Dirty side pressure gauge</i> • Manometro sul circuito pulito <i>Clean side pressure gauge</i> • Valvola di sfogo aria automatica <i>Automatic air vent</i> | <ul style="list-style-type: none"> • Attacchi flangiati DN 40-50 <i>Flanged connections DN 40-50</i> • Flangia cieca di chiusura (DN 65+200) <i>Blind closing plate (DN 65+200)</i> • Prolunghe per flange <i>Flanges extensions</i> |

Conformità normativa
Regulatory compliance

Direttiva Europea 2014/68/UE attrezzature a pressione
European Pressure Equipment Directive (PED) 2014/64/UE

Corretta prassi costruttiva – escluso da marcatura CE - Art. 4.3
Category: SEP – exclusion from CE marking - Art. 4.3

Filtri defangatori
 Dirt separators
MFE – MFEM



| CONDIZIONI OPERATIVE STANDARD STANDARD WORKING CONDITIONS | | | |
|--|---|--------------------------------------|--|
| Modello <i>Model</i> | Temperatura max <i>Max temperature</i> | Pressione max <i>Max pressure</i> | Pressione collaudo <i>Test pressure</i> |
| MFE MFEM | AMBIENTE / +110°C AMBIENT / +110°C | 6 bar | 9 bar |

| | | Modello - <i>Model</i> | 40 | 50 | 65 | 80 | 100 | 125 | 150 | 200 |
|---|---|------------------------|-----------------------------|-----|-----|-----|---------------------------------------|-----|------|------|
| Portata massima - <i>Maximum flow rate</i> | | m ³ /h | 15 | 20 | 30 | 40 | 70 | 120 | 150 | 200 |
| Capacità - <i>Capacity</i> | | Litres | 40 | 48 | 66 | 91 | 91 | 166 | 334 | 430 |
| DIMENSIONI – DIMENSIONS | | | | | | | | | | |
| DF | Diametro MFE – MFEM <i>Diameter MFE – MFEM</i> | mm | 380 | 380 | 430 | 480 | 480 | 610 | 780 | 780 |
| H | Altezza massima <i>Total Height</i> | mm | 673 | 798 | 805 | 857 | 857 | 992 | 1025 | 1275 |
| DESCRIZIONE ATTACCHI - CONNECTIONS DESCRIPTION | | | | | | | | | | |
| E1 | Tipo attacchi <i>Connection type</i> | | Filettato F <i>BSP F</i> | | | | Flangiato PN16 <i>Flanged PN16</i> | | | |
| | Entrate - ritorno impianto <i>Inlets - system return</i> | DN <i>DN</i> | 40 | 50 | 65 | 80 | 100 | 125 | 150 | 200 |
| U | Tipo attacchi <i>Connection type</i> | | Filettato F <i>BSP F</i> | | | | Flangiato PN16 <i>Flanged PN16</i> | | | |
| | Uscita Acqua depurata - mandata impianto <i>Clean water outlet - system feed</i> | DN <i>DN</i> | 40 | 50 | 65 | 80 | 100 | 125 | 150 | 200 |
| L/Sc | Lavaggio controcorrente cartucce / Scarico <i>Filter backwashing / Drain</i> | pollici <i>inch</i> | ½" | ½" | ½" | ½" | ½" | ½" | ¾" | ¾" |
| Sf | Sfiato – Disaeratore <i>Automatic air vent</i> | pollici <i>inch</i> | ½" | ½" | ½" | ½" | ½" | ½" | ½" | ½" |
| F | Scarico fanghi / Acqua sporca <i>Sludge drain</i> | pollici <i>inch</i> | 1" | 1" | 1" | 1½" | 2" | 2" | 2½" | 2½" |
| Mn 1 | Manometro ritorno non depurato <i>Pressure gauge - dirty water</i> | Qtà <i>Qty</i> | 1 | 1 | 1 | 1 | 1 | 1 | 1 | 1 |
| Mn 2 | Manometro mandata depurata <i>Pressure gauge - clean water</i> | Qtà <i>Qty</i> | 1 | 1 | 1 | 1 | 1 | 1 | 1 | 1 |
| Cf | Cartucce Filtro <i>Filter screen</i> | Qtà <i>Qty</i> | 3 | 4 | 5 | 6 | 7 | 9 | 13 | 16 |
| Cm | Candela magnetica (solo MFM) <i>Magnetic candle (MFM only)</i> | Qtà <i>Qty</i> | 3 | 4 | 5 | 6 | 7 | 9 | 13 | 16 |
| PESO A VUOTO (***) – EMPTY WEIGHT (***) | | | | | | | | | | |
| MFE / MFEM | | kg | 40 | 45 | 60 | 75 | 80 | 115 | 170 | 200 |

(**) Pesì indicativi - *Weight parameters are indicative.*

Filtri defangatori
Dirt separators
MFE – MFEM

Schema tipico di impianto
Installation example

FUNZIONAMENTO

La serie MFE-MFEM è stata progettata per eliminare le impurità ed i fanghi presenti nei circuiti di impianti di riscaldamento, preservando da danni ed usura precoce tutti i componenti presenti (caldaia, scambiatori, valvole motorizzate, chiller, pompe, ecc.).

I filtri a candele magnetiche in neodimio rivestiti esternamente in acciaio inox, di serie su MFEM ma di possibile installazione anche su MFE nell'eventualità li si vogliono aggiungere in un successivo momento, sono progettati e realizzati per bloccare le particelle ferrose che circolano in particolare modo all'interno di impianti datati.

L'installazione, immediatamente a valle del ritorno dei dissipatori (termosifoni, pannelli radianti, ventilconvettori, ecc.) obbliga la circolazione dell'acqua contaminata attraverso i filtri che la purificano, rimandandola al generatore ed a tutti i componenti perfettamente pulita e depurata da particelle, scorie e fanghi che li potrebbero danneggiare.

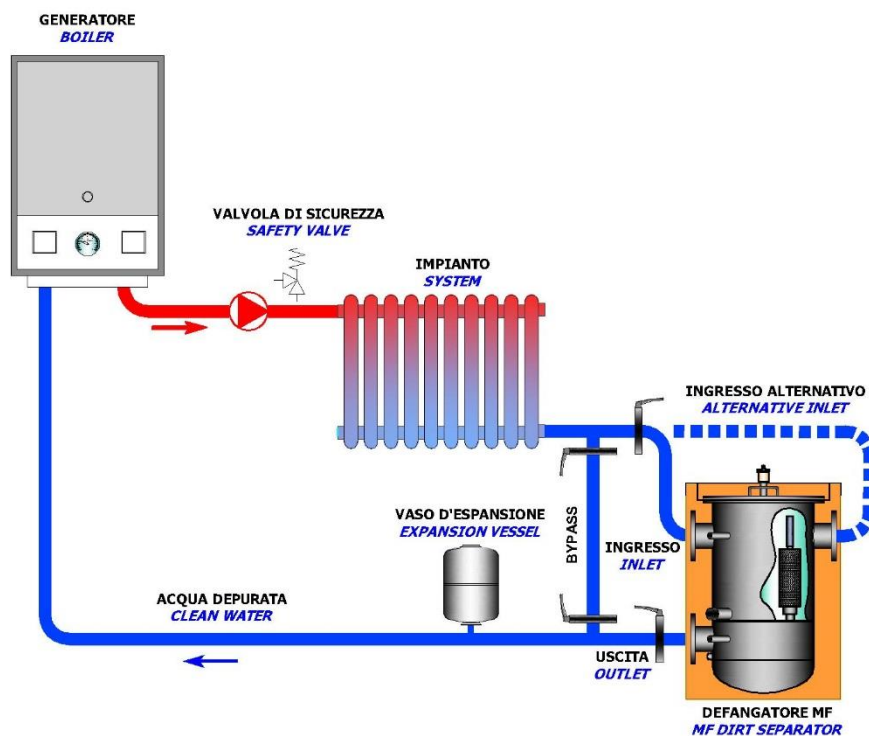
HOW IT WORKS

The MFE-MFEM series has been designed to remove the dirt particles and sludge in heating systems, protecting all components such as boilers, heat exchangers, motorised valves, chillers, pumps, etc. from damage and premature wear.

The magnetic candle filters in neodymium externally coated in stainless steel, are given as standard on MFEM but can be supplied on MFE as optional as well, in case it is necessary to add them at a later time.

The neodymium filters are designed and manufactured to block ferrous particles circulating mostly through old systems, ensuring extra protection to new parts eventually installed in those dated plants.

The MFE-MFEM units should be installed on the return feed of the boiler. The installation, immediately after the return of radiators, radiant panels, fan coils, etc., forces the contaminated water through the filters for its purification. After that the water, perfectly clean and purified of particles, goes back to the primary generator and all components, perfectly free from any slag and sludge that could damage them.



Filtri defangatori
Dirt separators
MFE – MFEM

Informazioni tecniche generali
General technical information

ISOLAMENTI TERMICI

THERMAL INSULATIONS

| Materiale isolante <i>Insulation material</i> | Removibile <i>Removable</i> | Spessore <i>Thickness</i> | Densità <i>Density</i> | Coefficiente di conducibilità termica 45°C <i>Thermal conductivity Coefficient at 45°C</i> | Temperatura di utilizzo <i>Working temperature</i> | Classe di resistenza al fuoco <i>Fire-resistance (Euroclass EN13501-1)</i> |
|---|--------------------------------|------------------------------|---------------------------|---|---|---|
| PLF – Fibra di poliestere <i>PLF – Polyester Fiber</i> | ● | 50 mm | 20 kg/m ³ | $\lambda = 0,037$ W/mK | Amb. / +99°C | B-s2, d0 |

PLF – Fibra di poliestere

- Imputrescibile
- Inattaccabile da muffe, batteri o roditori
- Anallergico
- Idrorepellente
- Riciclabile al 100%
- Ecocompatibile
- Leggero
- Autoportante
- Ignifugo



PLF – Polyester Fiber

- Rot proof
- Resistant to mould, bacteria or rodents
- Hypoallergenic
- Water-repellent
- 100% recyclable
- Environmental friendly
- Light weighted
- Self-supporting
- Fireproof

Le materie prime sono costituite da fibre di poliestere e fibre di co-poliestere termoleganti.

La fibra di poliestere è un prodotto termoisolante considerato ecosostenibile, seppure non di provenienza naturale: è infatti riciclabile e non dannoso in nessuna delle fasi di produzione, montaggio e utilizzo.

La struttura e la composizione fanno della fibra di poliestere un isolante in grado di non perdere le sue caratteristiche nel tempo.

La fibra di poliestere è inoltre idrorepellente.

La fibra di poliestere è un isolante termico e fonoassorbente.

Composto al 100% di poliestere proveniente in gran parte dalla raccolta urbana differenziata, è un riciclato a bassissimo contenuto di energia grigia.

Completamente riciclabile, non contiene sostanze tossiche, può essere maneggiato e posto in opera in totale sicurezza.

Le caratteristiche tecniche e i contenuti ecologici ne fanno il prodotto ideale per ogni genere di coibentazione.

Mantenendo inalterate le proprie caratteristiche meccaniche e d'isolamento termico, la fibra di poliestere assicura al progetto un valore immutato nel tempo.

È un materiale dalle elevate caratteristiche prestazionali realizzato con fibre di poliestere ottenute dal riciclo delle bottiglie di plastica.

Le ottime performance del prodotto come isolante termico, rimangono inalterate nel tempo poiché non teme l'umidità ed è inattaccabile da micro organismi, muffe e insetti.

Il prodotto ha un'estrema facilità di posa per la sua particolare leggerezza e semplicità di taglio, non rilascia polveri e si adatta anche a superfici cilindriche.

PLF è compatto e flessibile ma allo stesso tempo resistente.

Totalmente riciclabile è un prodotto anallergico che non contiene sostanze nocive per la salute dell'uomo.

Grazie alle sue caratteristiche è un isolante che permette di soddisfare i requisiti delle normative tecniche.

The raw materials for this product are constituted by polyester fibres and thermo binding co-polyester fibres.

The polyester fibre is a thermal insulating product considered environmental friendly although it is not of natural origin.

It is in fact recyclable and not harmful in any stage of its production, assembly and use.

The structure and composition make polyester fibres an insulation product that does not lose its properties over time.

Moreover polyester fibre is also water repellent.

It is a thermal insulation and soundproof. Composed of 100% polyester derived largely from urban waste collection, it is a recycled product that has a very low content of gray energy.

It is fully recyclable, does not contain toxic substances, can be handled and installed in complete safety.

Its technical features and ecological contents make this product ideal for any type of insulation.

While maintaining unchanged its mechanical and insulating characteristics, the polyester fibre ensures to your project a value that remains unchanged in time.

It is a material with high performance characteristics made of polyester fibres obtained from the recycling of plastic bottles.

The excellent performances of the product as a thermal insulation remain unchanged in time as PLF is unaffected by moisture and is resistant to microorganisms, mould and insects.

The product is extremely easy to install thanks to its particular lightness and ease in cutting, it does not release dust and adapts to cylindrical surfaces.

PLF is compact and flexible but at the same time resistant.

It is fully recyclable and is a hypoallergenic product that does not contain substances that are harmful to human health.

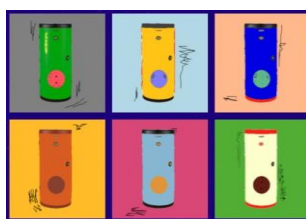
Thanks to its characteristics PLF is an insulation that complies with the requirements of thermal regulations.

RIVESTIMENTI

CLADDINGS

PVC

Copertina realizzata in PVC colorato con chiusura a cerniera, idoneo per interni. Il colore standard è verde ma è possibile realizzare finiture in colori diversi a scelta tra quelli disponibili (rosso, arancione, blu, giallo, grigio chiaro, grigio scuro, bianco, nero).



PVC

Cover made of coloured PVC with zip fastening, suitable for indoor installation. The standard colour is green but it is possible to obtain many other colours among the ones available (red, orange, blue, yellow, light grey, dark grey, white, black).

dal 1968



SCAMBIATORI - BOLLITORI - SERBATOI

PACETTI S.R.L.

Via G. Marconi 240/242

44122 Ferrara – Italy



+39 0532 774066



+39 0532 773835



info@pacetti.it



www.pacetti.it

Brch-MFE_03-18