

dal 1968



SCAMBIATORI - BOLLITORI - SERBATOI

**Bollitori con 1 scambiatore estraibile a fascio tubiero  
per produzione di Acqua Calda Sanitaria**

*Storage calorifiers with 1 removable tube bundle coil  
for DHW production*

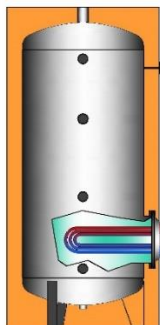
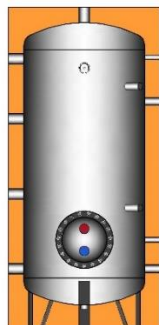
**BTH / BT**



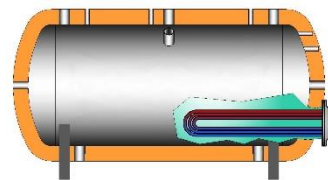
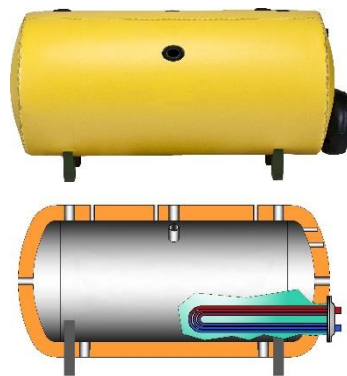
**Scheda tecnica**  
*Data sheet*

Bollitori con 1 scambiatore estraibile a fascio tubiero per produzione di ACS  
Storage calorifiers with 1 removable tube bundle coil for DHW production

**BTH / BT**



**BTH-C / BT-C / BTH-X / BT-X**  
Versione verticale - Vertical version



**BTH-C / BT-C / BTH-X / BT-X**  
Versione orizzontale - Horizontal version

Caratteristiche costruttive Design characteristics			
Modello Model		BTH-C / BT-C	BTH-X / BT-X
Materiale serbatoio Cylinder material		Lamiera di acciaio al carbonio Carbon steel	Lamiera di acciaio inox AISI 316L Stainless Steel 316
Trattamento interno Inside coating		Smaltatura al CERAMFLON CERAMFLON enamel	Decapaggio e passivazione Pickling and passivation
Trattamento esterno Outside coating		Verniciatura antiruggine Anti-rust primer	Decapaggio e passivazione Pickling and passivation

Caratteristiche tecniche Technical characteristics		DI SERIE STANDARD	A RICHIESTA OPTIONAL
Capacità (lt) Capacity (L)	BTH-C / BTH-X	200 ÷ 2000	
	BT-C / BT-X	2050 ÷ 5000	Capacità superiori - Larger volumes
Versione Version		Verticale - Vertical	<ul style="list-style-type: none"> <li>Orizzontale - Horizontal</li> <li>Verticale Ribassata - Vertical low</li> <li>Verticale Extra-ribassata - Vertical extra-low</li> </ul>
Attacchi - Connections		Filettati - Threaded	Flangiati - Flanged
Coibentazione Insulation	BTH-C / BTH-X	•200 ÷ 500 lt Verticale - Vertical	→ PU rigido iniettato 80 mm Hard foam PU injected 80mm
		•200 ÷ 500 lt Orizzontale - Horizontal	→ PU rigido iniettato 50 mm Hard foam PU injected 50mm
	BT-C / BT-X	•800 ÷ 2000 lt	→ PLFH 100 mm - PLFH 100mm
		•2050 ÷ 5000 lt	→ PLF 50 mm - PLF 50mm
Rivestimento Cladding		PVC colorato con chiusura a cerniera (non idoneo per installazione all'aperto) Coloured PVC with zipper fastening (not suitable for outdoor installation)	Alluminio goffrato - Embossed aluminium
Scambiatore a fascio tubiero Tube bundle coil	BTH-C / BT-C	acciaio inox AISI 304 - Stainless steel 304	<ul style="list-style-type: none"> <li>acciaio inox AISI 316L - Stainless steel 316</li> <li>rame - copper</li> </ul>
	BTH-X / BT-X	acciaio inox AISI 316L - Stainless steel 316	
Anodo - Anode	BTH-C / BT-C	elettronico - electronic	
	BTH-X / BT-X	n/d - n/a	elettronico - electronic
Accessori - Accessories		termometro - temperature gauge	resistenze elettriche - immersion electric heaters



Classificazione energetica - Regolamento UE 814/2016 (Direttiva Europea 2009/125/CE)  
Energy efficiency class - Regulation UE 814/2016 (European Directive 2009/125/CE)

SCHEMA PRODOTTO <sup>(1)</sup> PRODUCT FICHE <sup>(1)</sup>				Capacità (lt) - Capacity (L)								
				200	300	500	800	1000	1500	2000		
BTH-C	Classe energetica - Energy efficiency class			B	B	B	C	C	C	C		
	Dispersione - Standing loss			S	W	55	64	81	133	143	168	189
	Volume effettivo - Storage total volume			V	litre	193	294	503	792	915	1482	1986
BTH-X	Classe energetica - Energy efficiency class			B	B	B	C	C	C	C		
	Dispersione - Standing loss			S	W	55	64	81	133	143	168	186
	Volume effettivo - Storage total volume			V	litre	193	294	503	792	915	1509	1972

<sup>(1)</sup> Dati calcolati per interpolazione con utilizzo di un software sviluppato su test di laboratorio. Validi solo per versioni verticali standard.

<sup>(1)</sup> Data calculated by interpolation with a software based on laboratory tests results. Valid for standard vertical versions only.

Conformità normativa  
Regulatory compliance

- Direttiva Europea 200/125/CE - European Directive 2009/125/EC
- Direttiva Europea 2014/68/CE attrezzature a pressione  
European Pressure Equipment Directive (PED) 2014/68/EC
- D.M. 174/04 o Regolamento CE 1935/04  
D.M. 174/04 or EC 1935/04 Regulation



Corretta prassi costruttiva - esclusione da marcatura CE - Art. 4.3  
Category: SEP - exclusion from CE marking - Art. 4.3

Compatibilità al contatto con acqua potabile e prodotti alimentari  
Compatible with potable water and food

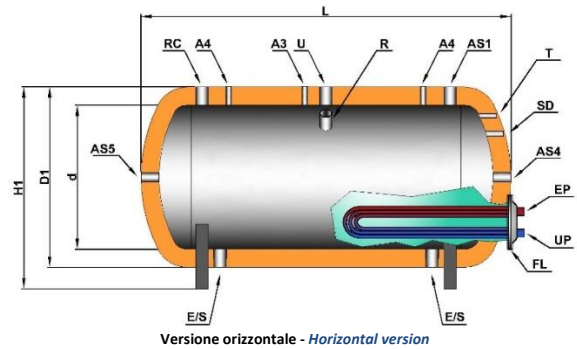
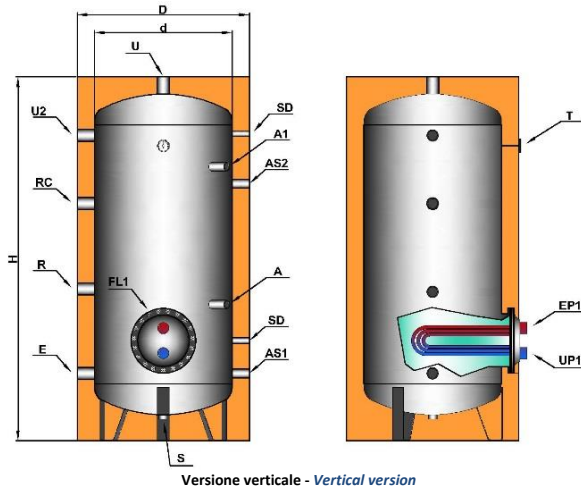
Bollitori con 1 scambiatore estraibile a fascio tubiero per produzione di ACS  
 Storage calorifiers with 1 removable tube bundle coil for DHW production

**BTH / BT**

CONDIZIONI OPERATIVE STANDARD SCAMBIATORI STANDARD WORKING CONDITIONS TUBE BUNDLE COILS	
Temperatura max Max temperature	Pressione max Max pressure
99°C	12 bar

CONDIZIONI OPERATIVE STANDARD SERBATOIO STANDARD WORKING CONDITIONS CYLINDER		
Modello Model	Temperatura max Max temperature	Pressione max Max pressure
BTH-C BT-C	95°C	≤ 1000 L 8 bar
		≥ 1500 L 6 bar
BTH-X BT-X	99°C	≤ 300 L 10 bar
		500+2500 L 8 bar
		≥ 3000 L 6 bar

Tutti i serbatoi possono essere realizzati su richiesta con pressione di esercizio fino a 10 bar.  
 All vessels can be supplied with operating pressure up to 10 bar on request.



Capacità (lt) - Capacity (L)		200	300	500	800	1000	1500	2000	2050	2500	3000	4000	5000		
<b>SUPERFICIE DI SCAMBIO FASCIO TUBIERO – COIL SURFACE AREA</b>															
Scambiatore a fascio tubiero estraibile Removable tube bundle coil		m <sup>2</sup>	0,50	0,75	1,00	1,50	2,00	3,00	4,00	4,00	5,00	6,00	8,00	10,00	
FL/FL1	Flangia scambiatore Flange for coil housing	mm	Ø 220 / 300			Ø 300 / 380				Ø 350 / 430					
<b>DIMENSIONI SERBATOI IN ACCIAIO AL CARBONIO – CARBON STEEL VESSELS DIMENSIONS</b>															
BTH-C BT-C	Versioni STANDARD STANDARD versions	D (*) mm	610	710	810	1000	1000	1150	1300	1200	1300	1350	1500	1700	
		D1 (*) mm	550	650	760	1000	1000	1150	1300	1200	1300	1350	1500	1700	
		d mm	450	550	650	800	800	950	1100	1100	1200	1250	1400	1600	
		H (*) mm	1530	1570	1860	1960	2210	2520	2550	2530	2600	2800	2880	2970	
		L (*) mm	1400	1450	1730	1930	2180	2500	2560	2430	2500	2700	2800	2850	
		H1 (*) mm	660	760	860	1100	1100	1310	1470	1360	1510	1550	1700	1890	
	Versioni verticali RIBASSATE Vertical LOW versions	D mm	--	--	--	--	--	1300	1450	1350	1500	1500	1700	1900	
		d mm	--	--	--	--	--	1100	1250	1250	1400	1400	1600	1800	
		H mm	--	--	--	--	--	2035	2110	2040	2120	2370	2460	2450	
	Versioni verticali EXTRA-RIBASSATE Vertical EXTRA-LOW versions	D mm	--	--	--	--	--	--	--	--	--	1600	1800	2100	
		d mm	--	--	--	--	--	--	--	--	--	1500	1700	2000	
		H mm	--	--	--	--	--	--	--	--	--	2130	2190	2120	
	<b>DIMENSIONI SERBATOI IN ACCIAIO INOX 316L – STAINLESS STEEL 316L VESSELS DIMENSIONS</b>														
	BTH-X BT-X	Versioni STANDARD STANDARD versions	D (*) mm	610	710	810	1000	1000	1200	1400	1300	1300	1350	1500	1700
			D1 (*) mm	550	650	760	1000	1000	1200	1400	1300	1300	1350	1500	1700
d mm			450	550	650	800	800	1000	1200	1200	1200	1250	1400	1600	
H (*) mm			1530	1590	1860	1960	2210	2250	2170	2270	2600	2800	2880	2970	
L (*) mm			1400	1450	1730	1930	2180	2170	2110	2200	2500	2700	2800	2850	
H1 (*) mm			660	760	860	1100	1100	1360	1550	1460	1510	1550	1700	1890	
Versioni verticali RIBASSATE Vertical LOW versions		D mm	--	--	--	--	--	1300	1450	1350	1500	1500	1700	1900	
		d mm	--	--	--	--	--	1100	1250	1250	1400	1400	1600	1800	
		H mm	--	--	--	--	--	2035	2110	2040	2120	2370	2460	2450	
Versioni verticali EXTRA-RIBASSATE Vertical EXTRA-LOW versions		D mm	--	--	--	--	--	--	--	--	--	1600	1800	2100	
		d mm	--	--	--	--	--	--	--	--	--	1500	1700	2000	
		H mm	--	--	--	--	--	--	--	--	--	2130	2190	2120	

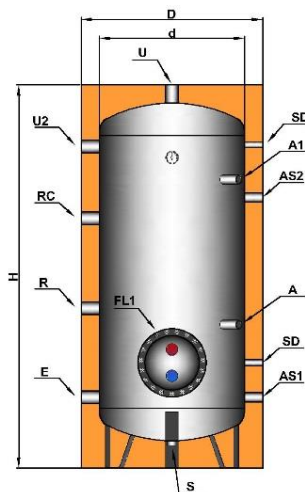
(\*) Variabili in funzione dello spessore dell'isolamento previsto, dati relativi alla serie standard – Subject to change depending on the insulation thickness, above data refer to standard version

Bollitori con 1 scambiatore estraibile a fascio tubiero per produzione di ACS  
Storage calorifiers with 1 removable tube bundle coil for DHW production

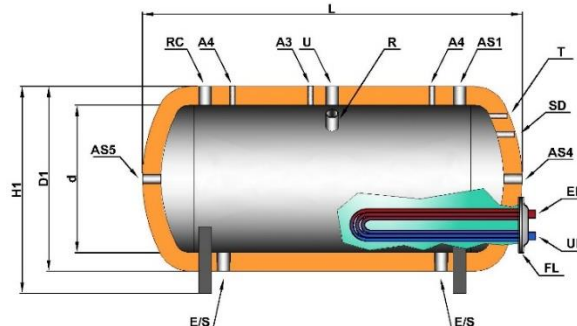
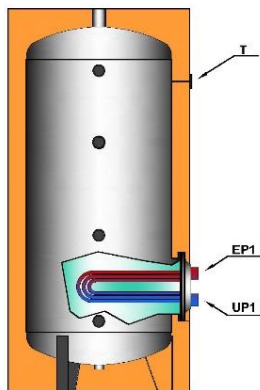
**BTH / BT**

CONDIZIONI OPERATIVE STANDARD SCAMBIATORI STANDARD WORKING CONDITIONS TUBE BUNDLE COILS	
Temperatura max Max temperature	Pressione max Max pressure
99°C	12 bar

CONDIZIONI OPERATIVE STANDARD SERBATOIO STANDARD WORKING CONDITIONS CYLINDER			
Modello Model	Temperatura max Max temperature	Pressione max Max pressure	
BTH-C BT-C	95°C	≤ 1000 L	8 bar
		≥ 1500 L	6 bar
BTH-X BT-X	99°C	≤ 300 L	10 bar
		500+2500 L	8 bar
		≥ 3000 L	6 bar



Versione verticale - Vertical version



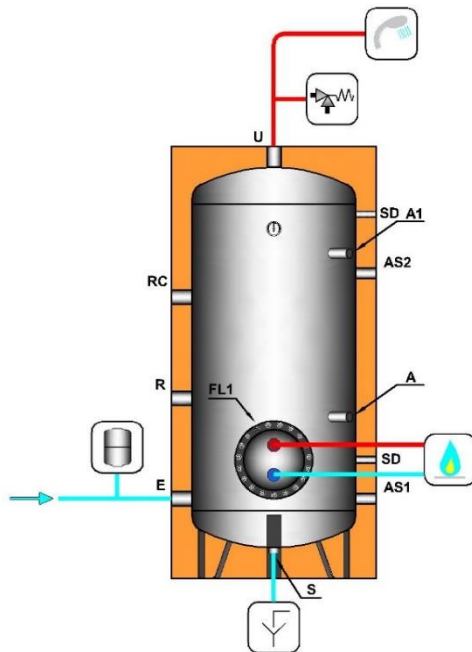
Versione orizzontale - Horizontal version

Capacità (lt) - Capacity (L)		200	300	500	800	1000	1500	2000	2050	2500	3000	4000	5000	
<b>SUPERFICIE DI SCAMBIO FASCIO TUBIERO – COIL SURFACE AREA</b>														
Scambiatore a fascio tubiero estraibile Removable tube bundle coil		m <sup>2</sup>	0,50	0,75	1,00	1,50	2,00	3,00	4,00	4,00	5,00	6,00	8,00	10,00
FL/FL1	Flangia scambiatore Flange for coil housing	mm	Ø 220 / 300					Ø 300 / 380					Ø 350 / 430	
<b>DESCRIZIONE ATTACCHI - CONNECTIONS DESCRIPTION</b>														
A	Anodo (versione verticale) Anode (vertical version)	pollici inch	½"	½"	½"	½"	½"	½"	½"	½"	½"	½"	½"	½"
A1	Anodo (versione verticale) Anode (vertical version)	pollici inch	--	--	--	--	--	½"	½"	½"	½"	½"	½"	½"
A3	Anodo (versione orizzontale) Anode (horizontal version)	pollici inch	½"	½"	½"	½"	½"	½"	½"	½"	½"	½"	½"	½"
A4	Anodo (versione orizzontale) Anode (horizontal version)	pollici inch	--	--	--	--	--	½"	½"	½"	½"	½"	½"	½"
AS1	Ausiliario Spare fitting	pollici inch	1 ¼"	1 ¼"	1 ¼"	1 ¼"	1 ¼"	1 ¼"	1 ¼"	1 ¼"	1 ¼"	1 ¼"	1 ¼"	1 ¼"
AS2	Ausiliario Spare fitting	pollici inch	1 ¼"	1 ¼"	1 ¼"	1 ¼"	1 ¼"	1 ¼"	1 ¼"	1 ¼"	1 ¼"	1 ¼"	1 ¼"	1 ¼"
AS4	Ausiliario Spare fitting	pollici inch	--	--	1 ½"	1 ½"	1 ½"	1 ½"	1 ½"	1 ½"	1 ½"	1 ½"	1 ½"	1 ½"
AS5	Ausiliario Spare fitting	BTH-C / BT-C	pollici inch	1 ¼"	1 ¼"	1 ¼"	1 ¼"	1 ¼"	1 ¼"	1 ¼"	1 ¼"	1 ¼"	1 ¼"	1 ¼"
		BTH-X / BT-X	pollici inch	½"	½"	½"	½"	½"	½"	½"	½"	½"	½"	½"
E	Entrata acqua fredda sanitaria Cold water feed	pollici inch	1 ½"	1 ½"	1 ½"	2"	2"	2 ½"	2 ½"	2 ½"	3"	3"	3"	3"
EP	Entrata circuito primario Primary circuit inlet	pollici inch	1"	1"	1"	2"	2"	2"	2"	2"	2"	2"	2"	2"
E/S	Entrata acqua fredda sanitaria / scarico Cold water feed / drain	pollici inch	1 ½"	1 ½"	1 ½"	2"	2"	2 ½"	2 ½"	2 ½"	3"	3"	3"	3"
R	Resistenza elettrica Immersion electric heater	pollici inch	2"	2"	2"	2"	2"	2"	2"	2"	2"	2"	2"	2"
RC	Ricircolo Recirculation	pollici inch	1 ½"	1 ½"	1 ½"	1 ½"	1 ½"	1 ½"	1 ½"	1 ½"	1 ½"	1 ½"	1 ½"	1 ½"
S	Scarico Drain	pollici inch	1 ¼"	1 ¼"	1 ¼"	1 ¼"	1 ¼"	1 ¼"	1 ¼"	1 ¼"	1 ¼"	1 ¼"	1 ¼"	1 ¼"
T	Termometro Temperature gauge	pollici inch	½"	½"	½"	½"	½"	½"	½"	½"	½"	½"	½"	½"
SD	Sonda Sensor	pollici inch	½"	½"	½"	½"	½"	½"	½"	½"	½"	½"	½"	½"
U	Uscita Acqua Calda Sanitaria Domestic Hot Water return	pollici inch	1 ½"	1 ½"	1 ½"	2"	2"	2 ½"	2 ½"	2 ½"	3"	3"	3"	3"
U2	Uscita Acqua Calda Sanitaria Domestic Hot Water return	pollici inch	--	--	--	--	--	--	--	--	--	3"	3"	
UP	Uscita circuito primario Primary circuit outlet	pollici inch	1"	1"	1"	2"	2"	2"	2"	2"	2"	2"	2"	
<b>PESO INDICATIVO A VUOTO – APPROXIMATE EMPTY WEIGHT</b>														
BTH-C / BT-C		Kg	60	75	105	145	165	245	320	320	385	435	580	695
BTH-X / BT-X		Kg	55	65	90	135	150	240	295	295	330	375	440	615

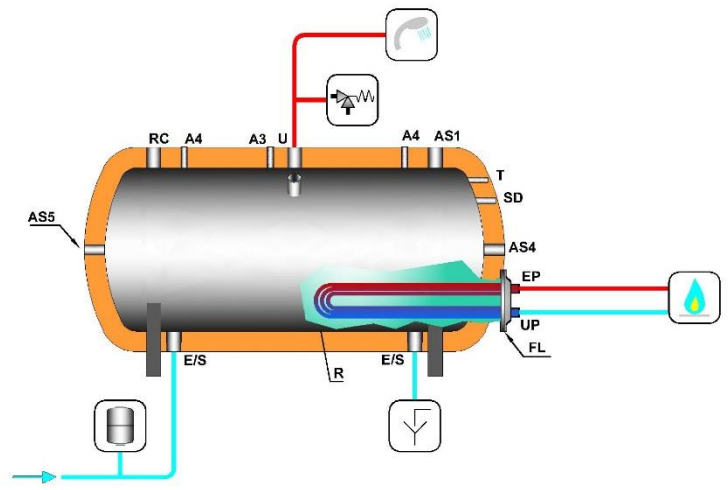
Bollitori con 1 scambiatore estraibile a fascio tubiero per produzione di ACS  
Storage calorifiers with 1 removable tube bundle coil for DHW production

**BTH / BT**

**Esempio di installazione**  
*Installation example*




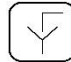



**BTH-C / BT-C / BTH-X / BT-X**  
Versione Verticale  
Vertical version



**BTH-C / BT-C / BTH-X / BT-X**  
Versione Orizzontale  
Horizontal version

**Legenda / Description**

	<b>Uscita ACS</b> DHW Return		<b>Valvola di sicurezza</b> Safety Valve		<b>Vaso d'espansione</b> Expansion Vessel		<b>Scarico</b> Drain
	<b>Caldia Tradizionale / Condensazione (*)</b> Conventional / Condensing boiler (*)						

(\*) E' possibile collegare gli scambiatori a fascio tubiero anche ad altre fonti energetiche primarie.

(\*) The tube bundle coils can be also connected to other primary sources.

Bollitori con 1 scambiatore estraibile a fascio tubiero per produzione di ACS  
Storage calorifiers with 1 removable tube bundle coil for DHW production

**BTH / BT**

Rese termiche scambiatori  
Coil performances



Temperature primario - Primary temperatures → 80/70°C  
Temperature secondario (ACS) - Secondary temperatures (DHW) → 10/45°C

Capacità serbatoio Tank capacity	Superficie di scambio fascio tubiero Coil surface area	Potenza Power	Portata primario Primary flow	Circuito secondario Secondary circuit		
				Produzione continua Continuous production	Produzione Primi 10' Production first 10'	Produzione Primi 60' Production first 60'
Litri	m <sup>2</sup>	kW	Litri/h	Litri/h	Litri/10'	Litri/60'
200	0,50	18	1544	441	274	641
300	0,75	27	2316	662	410	962
500	1,00	36	3088	882	647	1382
800	1,50	54	4631	1323	1021	2123
1000	2,00	72	6175	1764	1294	2764
1500	3,00	108	9263	2646	1941	4146
2000	4,00	144	12350	3529	2588	5529
2500	5,00	180	15438	4411	3235	6911
3000	6,00	215	18525	5293	3882	8293
4000	8,00	287	24700	7057	5176	11057
5000	10,00	359	30875	8821	6470	13821

Temperature primario - Primary temperatures → 70/60°C  
Temperature secondario (ACS) - Secondary temperatures (DHW) → 10/45°C

Capacità serbatoio Tank capacity	Superficie di scambio fascio tubiero Coil surface area	Potenza Power	Portata primario Primary flow	Circuito secondario Secondary circuit		
				Produzione continua Continuous production	Produzione Primi 10' Production first 10'	Produzione Primi 60' Production first 60'
Litri	m <sup>2</sup>	kW	Litri/h	Litri/h	Litri/10'	Litri/60'
200	0,50	13	1125	321	254	521
300	0,75	20	1688	482	380	782
500	1,00	26	2250	643	607	1143
800	1,50	39	3375	964	961	1764
1000	2,00	52	4500	1286	1214	2286
1500	3,00	78	6750	1929	1821	3429
2000	4,00	105	9000	2571	2429	4571
2500	5,00	131	11250	3214	3036	5714
3000	6,00	157	13500	3857	3643	6857
4000	8,00	209	18000	5143	4857	9143
5000	10,00	262	22500	6429	6071	11429

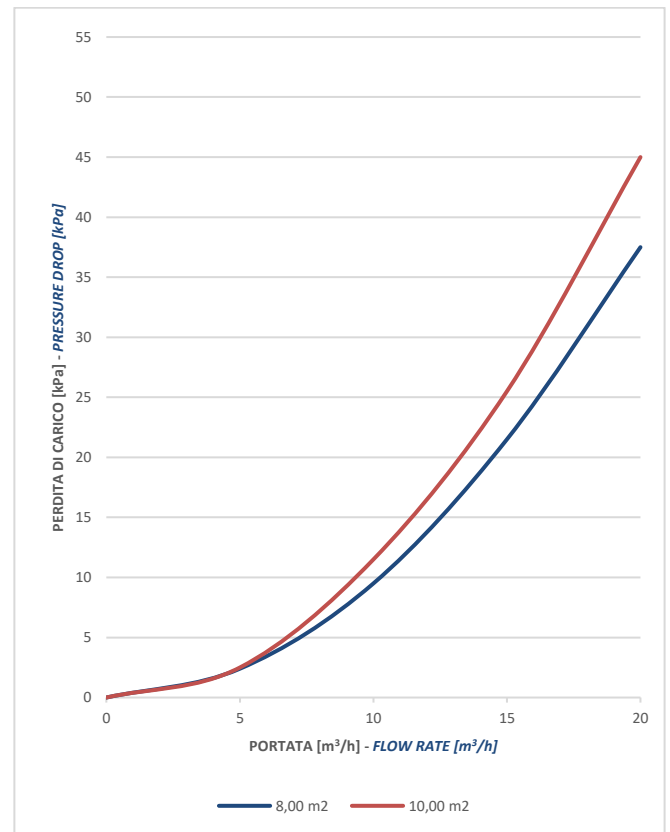
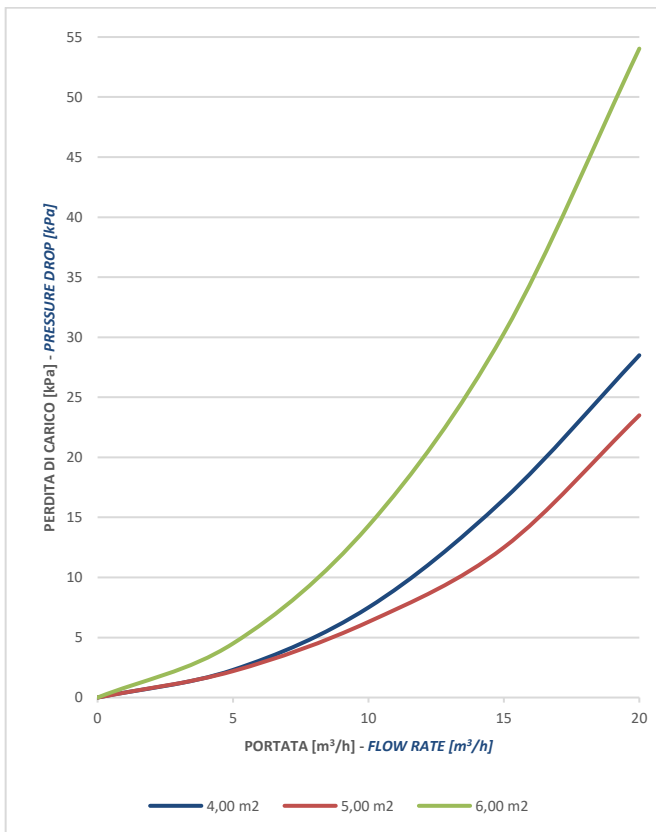
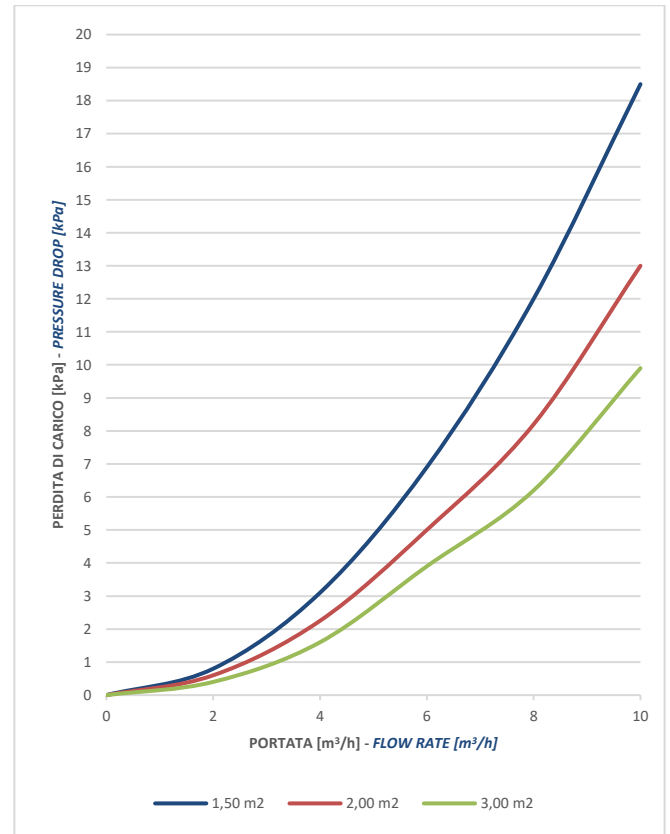
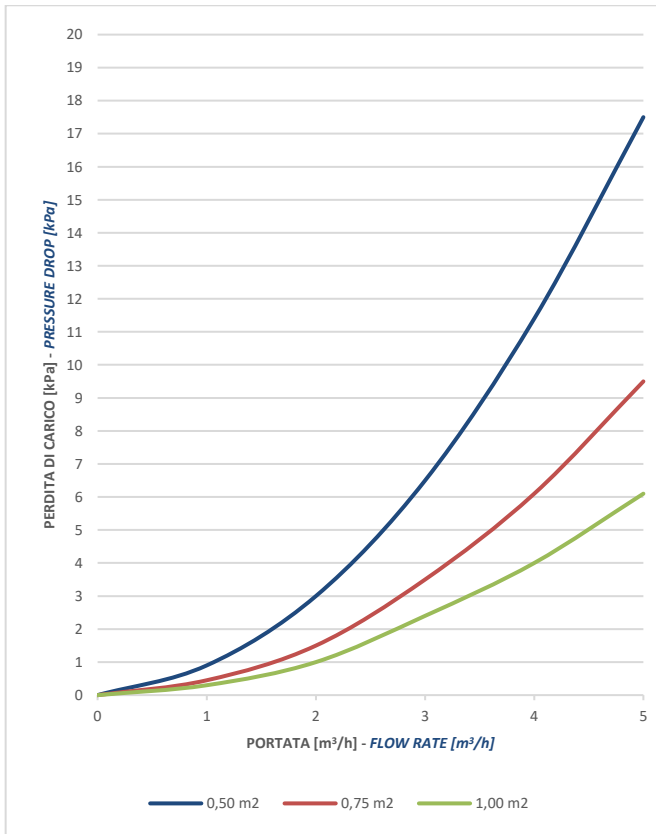
Temperature primario - Primary temperatures → 60/50°C  
Temperature secondario (ACS) - Secondary temperatures (DHW) → 10/45°C

Capacità serbatoio Tank capacity	Superficie di scambio fascio tubiero Coil surface area	Potenza Power	Portata primario Primary flow	Circuito secondario Secondary circuit		
				Produzione continua Continuous production	Produzione Primi 10' Production first 10'	Produzione Primi 60' Production first 60'
Litri	m <sup>2</sup>	kW	Litri/h	Litri/h	Litri/10'	Litri/60'
200	0,50	9	756	216	236	416
300	0,75	13	1134	324	354	624
500	1,00	18	1513	432	572	932
800	1,50	26	2269	648	908	1448
1000	2,00	35	3025	864	1144	1864
1500	3,00	53	4538	1296	1716	2796
2000	4,00	70	6050	1729	2288	3729
2500	5,00	88	7563	2161	2860	4661
3000	6,00	106	9075	2593	3432	5593
4000	8,00	141	12100	3457	4576	7457
5000	10,00	176	15125	4321	5720	9321

Bollitori con 1 scambiatore estraibile a fascio tubiero per produzione di ACS  
Storage calorifiers with 1 removable tube bundle coil for DHW production

**BTH / BT**

Perdite di carico  
Pressure drops



**Bollitori con 1 scambiatore estraibile a fascio tubiero per produzione di ACS**  
*Storage calorifiers with 1 removable tube bundle coil for DHW production*  
**BTH / BT**

Accessori forniti a richiesta  
*Accessories supplied on request*

**RESISTENZE ELETTRICHE AD IMMERSIONE**

Su ciascun serbatoio è presente di serie l'attacco R per l'alloggiamento di un'eventuale resistenza elettrica ad immersione.

Le resistenze possono essere fornite su richiesta, montate o separatamente.

Composte di tubi in acciaio inox 316L o Incoloy, tutte le resistenze, mono-tri fase, sono provviste di protezione IP 55.

Disponibili in diverse taglie, da 2 a 12 kW, su tappo filettato, in due tipologie:

1. MONO-TERMOSTATO → solo regolazione
2. BI-TERMOSTATO → regolazione e sicurezza

Resistenze con potenze superiori sono fornibili a richiesta, su flangia, previa verifica di fattibilità tecnica.



**IMMERSION ELECTRIC HEATERS**

*Each tank is fitted as standard with port R for housing of immersion electric heater, whenever required.*

*Electric heaters can be supplied on request, already fitted-in or separately.*

*All elements, with pipes made of Stainless Steel 316L or Incoloy, are 1-3 phase and provided with IP 55 protection.*

*Available in two types, from 2 to 12 kW, with threaded plug:*

1. SINGLE-THERMOSTAT → regulation only
2. DOUBLE-THERMOSTAT → regulation and safety

*Elements with higher power ratings, fitted on flange, are available on request after technical feasibility check.*

**Tabella di accoppiamento resistenze elettriche / bollitori**  
*Immersion electric heaters / cylinders matching table*

Attacco filettato <i>Screwed connection</i>	Voltaggio <i>Voltage</i>	Materiale tubi <i>Tubes material</i>	Lunghezza <i>Length</i>	Potenza <i>Power</i>	Capacità (lt) <i>Capacity (L)</i>											
					200	300	500	800	1000	1500	2000	2500	3000	4000	5000	
Ø	Volt		mm	kW												
2"	220 / 380	INOX 316	280	2	√	√	√	√	√	√	√	√	√	√	√	
			380	3	√	√	√	√	√	√	√	√	√	√	√	
			500	5	√	√	√	√	√	√	√	√	√	√	√	√
			600	6		√	√	√	√	√	√	√	√	√	√	√
		INCOLOY	680	9			√	√	√	√	√	√	√	√	√	√
			680	10			√	√	√	√	√	√	√	√	√	√
			820	12					√	√	√	√	√	√	√	√



**Bollitori con 1 scambiatore estraibile a fascio tubiero per produzione di ACS**  
*Storage calorifiers with 1 removable tube bundle coil for DHW production*

**BTH / BT**

**Informazioni tecniche generali**  
*General technical information*

**TRATTAMENTI DI PROTEZIONE ANTICORROSIVA**

La corrosione è un processo elettrochimico spontaneo che causa l'alterazione distruttiva dei materiali metallici, degradandone le proprietà chimico-fisiche.

La differenza di potenziale tra metalli diversi o tra microaree dello stesso metallo (dovuto a variazioni della composizione chimica), la presenza di impurità come zolfo o fosforo, tensioni interne od esterne dovute, ad esempio a correnti vaganti della rete elettrica di illuminazione o ferroviaria, sono le maggiori cause della corrosione dei materiali metallici.

Nelle strutture formate da più metalli a contatto tra loro oppure immerse in un liquido, si genera un sistema paragonabile alla pila di Volta in cui il metallo che possiede un più basso valore del potenziale di riduzione si corrode.

Altri elementi che causano la corrosione e l'ossidazione sono l'acqua e le soluzioni acide che si formano nell'ambiente, le soluzioni alcaline, quelle saline ed i gas.

**Smaltatura CERMAFLON**

Il trattamento anticorrosivo "CERMAFLON" è un sistema innovativo di protezione delle pareti metalliche introdotto dalle recenti evoluzioni sugli studi delle resine.

Il trattamento ha le seguenti caratteristiche:

- Lo smalto applicato è inerte ed insensibile alla corrosione grazie alla sua grande resistenza all'invecchiamento;
  - È idrorepellente ed impermeabile ai vapori ed all'umidità;
  - Ha un assorbimento praticamente nullo dell'umidità e la stabilità termica viene mantenuta sia alle alte temperature che a quelle basse, quindi diventano sopportabili per lo smalto anche escursioni da -5°C a +95°C nonostante cicli frequenti e di massima sollecitazione;
  - Elevata resistenza all'urto e coefficiente d'attrito molto basso, il quale evita grossi e pericolosi fenomeni di aderenze, per il maggiore dei casi, attribuibili alle incrostazioni calcaree;
  - Bassa costante dielettrica che si mantiene costante con il variare delle temperature di utilizzo;
- Il trattamento si riassume nelle seguenti fasi:
- Sabbatura interna del serbatoio dell'acqua sanitaria e fosfatazione;
  - Lavaggio con acque demineralizzate e conseguente asciugatura;
  - Applicazione di polimeri e polimerizzazione degli stessi;
  - Applicazione delle resine;
  - Cottura in forno a circa 200°C per 20 minuti.

**Decapaggio**

I bollitori costruiti con l'impiego di acciai inossidabili vengono trattati con procedimenti di decapaggio a completa immersione e successiva passivazione.

**STEEL TREATMENTS FOR CORROSION PROTECTION**

*Corrosion is a spontaneous electrochemical process that causes the destructive alteration of metallic materials, degrading their chemical-physical properties.*

*The potential difference between different metals or between micro-areas of the same metal (due to variants in chemical composition), the presence of impurities such as sulfur or phosphorus, the internal or external voltages due, for example, to stray currents in the electrical lighting or railway, are the main causes of corrosion of metallic materials.*

*In structures formed by several metals in contact with each other or immersed in a liquid, a system is generated that is comparable to the Volta stack in which the metal with a lower value of reduction potential corrodes.*

*Other elements that cause corrosion and oxidation are water and acid solutions formed in the environment, alkaline solutions, salt solutions and gases.*

**CERMAFLON enamelling**

*"CERMAFLON" corrosion protection treatment is an innovative system for protecting metals, introduced by recent developments in resin studies.*

*The treatment has the following characteristics:*

- *The enamel applied is inert and not subject to corrosion due to its high resistance to ageing*
  - *It is water-repellent and impermeable to vapours and humidity*
  - *It has a practically zero moisture absorption and the thermal stability is maintained at both high and low temperatures, so that even ranges from -5 °C to +95°C become bearable for enamel despite frequent cycles and maximum stress*
  - *High impact resistance and very low coefficient of friction, which avoids large and dangerous adhesion phenomena due in most cases to calcareous deposits*
  - *Low dielectric constant that remains constant as the operating temperatures change*
- The treatment is processed by the following phases:*
- *Sandblasting and phosphating of the internal surface of the tank*
  - *Washing with demineralised water and consequent drying*
  - *Application of polymers and polymerization*
  - *Application of resins*
  - *Cooked in the oven at about 200°C for 20 minutes*

**Metal pickling**

*The hot water cylinders made of stainless steels are treated with complete immersion pickling processes and subsequent passivation.*

**PROTEZIONE CATODICA**

La corrosione di una struttura metallica avviene principalmente in zone in cui vi sia presente un passaggio di corrente (processo di ossido-riduzione) dalla struttura verso il mezzo esterno (acqua o gas) causando un procedimento di dissoluzione della struttura stessa.

Data l'importanza di proteggere il metallo dalla corrosione, si impone il controllo sistematico dell'usura dell'anodo e l'eventuale immediata sostituzione nel caso fosse consumato.

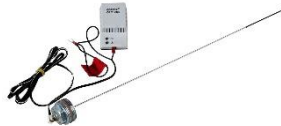
**Protezione catodica mediante sistema elettronico a corrente impressa**

In alternativa al sistema galvanico (accoppiamento di materiali con diversi potenziali) esiste un metodo di protezione consistente nell'applicare alla struttura metallica da proteggere una corrente continua uguale ed opposta neutralizzando le tensioni formate all'interno del serbatoio.

Grazie alle moderne tecniche, esiste un innovativo sistema elettronico di protezione catodica a corrente continua impressa.

I principali vantaggi sono:

- protezione attiva mediante correnti impressa dall'esterno;
- eccellente flessibilità di funzionamento per aderire alle mutevoli condizioni di rivestimento interno e della massa d'acqua;
- abbattimento dei costi di manutenzione dovuti alla protezione permanente del sistema.



**CATHODIC PROTECTION**

*Corrosion of a metal structure occurs mainly in areas where there is a passage of current (redox process) from the structure to the external medium (water or gas) causing a dissolution process of the structure itself.*

*Considering the importance of protecting the metal from corrosion, systematic checking of the anode wear and immediate replacement in case of consumption is essential.*

**Cathodic protection by impressed current electronic anode**

*As an alternative to the galvanic system (combination of materials with different potentials) there is a method of protection consisting in applying, to the metal structure to be protected, an equal and opposite direct current, neutralizing the voltages formed inside the tank.*

*Thanks to modern techniques, an innovative electronic system of cathodic protection with direct current impressed is now available.*

*The main advantages are:*

- *active protection by means of impressed current*
- *excellent operating flexibility, to adapt to changing conditions of the inner lining and the water mass*
- *reduction of maintenance costs due to the permanent protection of the system*

Bollitori con 1 scambiatore estraibile a fascio tubiero per produzione di ACS  
Storage calorifiers with 1 removable tube bundle coil for DHW production

**BTH / BT**

Informazioni tecniche generali  
General technical information

ISOLAMENTI TERMICI			THERMAL INSULATIONS			
Materiale isolante <i>Insulation material</i>	Removibile <i>Removable</i>	Spessore <i>Thickness</i>	Densità <i>Density</i>	Coefficiente di conducibilità termica 45°C <i>Thermal conductivity Coefficient at 45°C</i>	Temperatura di utilizzo <i>Working temperature</i>	Classe di resistenza al fuoco <i>Fire-resistance (Euroclass EN13501-1)</i>
PLF – Fibra di poliestere <i>PLF – Polyester Fiber</i>	●	50/75/100/120 mm	20 kg/m <sup>3</sup>	$\lambda = 0,037 \text{ W/mK}$	Amb. / +99°C	B-s2, d0
PLFH – Fibra di poliestere alta densità <i>PLFH – High density Polyester Fiber</i>	●	100 mm	25 kg/m <sup>3</sup>	$\lambda = 0,034 \text{ W/mK}$	Amb. / +99°C	B-s2, d0
Poliuretano rigido iniettato <i>Hard foam polyurethane injected</i>	--	50/80 mm	40÷42 kg/m <sup>3</sup>	$\lambda = 0,019 \text{ W/mK}$	Amb. / +99°C	F



**PLFH / PLF – Fibra di poliestere**

- Imputrescibile
- Inattaccabile da muffe, batteri o roditori
- Anallergico
- Idrorepellente
- Riciclabile al 100%
- Ecocompatibile
- Leggero
- Autoportante
- Ignifugo



**PLFH / PLF – Polyester Fiber**

- Rot proof
- Resistant to mould, bacteria or rodents
- Hypoallergenic
- Water-repellent
- 100% recyclable
- Environmental friendly
- Light weighted
- Self-supporting
- Fireproof

Le materie prime sono costituite da fibre di poliestere e fibre di co-poliestere termoleganti. La fibra di poliestere è un prodotto termoisolante considerato ecosostenibile, seppure non di provenienza naturale: è infatti riciclabile e non dannoso in nessuna delle fasi di produzione, montaggio e utilizzo.

La struttura e la composizione fanno della fibra di poliestere un isolante in grado di non perdere le sue caratteristiche nel tempo.

La fibra di poliestere è inoltre idrorepellente.

La fibra di poliestere è un isolante termico e fonoassorbente.

Composto al 100% di poliestere proveniente in gran parte dalla raccolta urbana differenziata, è un riciclato a bassissimo contenuto di energia grigia.

Completamente riciclabile, non contiene sostanze tossiche, può essere maneggiato e posto in opera in totale sicurezza.

Le caratteristiche tecniche e i contenuti ecologici ne fanno il prodotto ideale per ogni genere di coibentazione.

Mantenendo inalterate le proprie caratteristiche meccaniche e d'isolamento termico, la fibra di poliestere assicura al progetto un valore immutato nel tempo.

È un materiale dalle elevate caratteristiche prestazionali realizzati con fibre di poliestere ottenute dal riciclo delle bottiglie di plastica.

Le ottime performance del prodotto come isolante termico, rimangono inalterate nel tempo poiché non teme l'umidità ed è inattaccabile da micro organismi, muffe e insetti.

Il prodotto ha un'estrema facilità di posa per la sua particolare leggerezza e semplicità di taglio, non rilascia polveri e si adatta anche a superfici cilindriche.

PLFH/PLF è compatto e flessibile ma allo stesso tempo resistente.

Totamente riciclabile è un prodotto anallergico che non contiene sostanze nocive per la salute dell'uomo.

Grazie alle sue caratteristiche è un isolante che permette di soddisfare i requisiti delle normative termiche.

**Poliuretano rigido**

Isolamento composto da poliuretano (PU) rigido con contenuto di cellule chiuse superiore al 93%, esente da CFC e HCFC.

Può essere di diversi spessori, iniettato direttamente sul serbatoio racchiuso all'interno di stampo cilindrico (versione non rimovibile) oppure composto di due semigusci smontabili.

La finitura esterna è realizzata in PVC colorato con chiusura a cerniera oppure in alluminio goffrato spessore 0,4 mm.

The raw materials for this product are constituted by polyester fibres and thermo binding co-polyester fibres.

The polyester fibre is a thermal insulating product considered environmental friendly although it is not of natural origin.

It is in fact recyclable and not harmful in any stage of its production, assembly and use.

The structure and composition make polyester fibres an insulation product that does not lose its properties over time.

Moreover, polyester fibre is also water repellent.

It is a thermal insulation and soundproof.

Composed of 100% polyester derived largely from urban waste collection, it is a recycled product that has a very low content of gray energy.

It is fully recyclable, does not contain toxic substances, can be handled and installed in complete safety.

Its technical features and ecological contents make this product ideal for any type of insulation.

While maintaining unchanged its mechanical and insulating characteristics, the polyester fibre ensures to your project a value that remains unchanged in time.

It is a material with high performance characteristics made of polyester fibres obtained from the recycling of plastic bottles.

The excellent performances of the product as a thermal insulation remain unchanged in time as PLF is unaffected by moisture and is resistant to micro-organisms, mould and insects.

The product is extremely easy to install thanks to its particular lightness and ease in cutting, it does not release dust and adapts also to cylindrical surfaces.

PLFH/PLF is compact and flexible but at the same time resistant.

It is fully recyclable and is a hypoallergenic product that does not contain substances that are harmful to human health.

Thanks to its characteristics PLFH/PLF is an insulation that complies with the requirements of thermal regulations.

**Hard foam Polyurethane**

Insulation made of hard foam polyurethane (PU) with more than 93% of closed cells content, CFC and HCFC free.

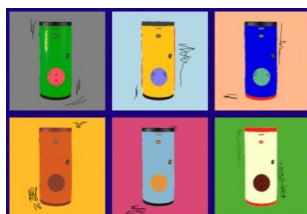
Available in different thicknesses, it can be directly injection moulded (unremovable version) or composed of two removable shells.

External cladding is made of coloured PVC with zipper fastening or embossed aluminium 0.4mm thick.

**RIVESTIMENTI**

**PVC**

Copertina realizzata in PVC colorato con chiusura a cerniera, idoneo per interni. Il colore standard è giallo RAL 1023 ma è possibile realizzare finiture in colori diversi a scelta tra quelli disponibili (rosso, aragosta, blu, verde, grigio chiaro, grigio scuro, bianco, nero).



**Alluminio**

Rivestimento realizzato in alluminio goffrato spessore 0.4 mm idoneo anche per installazioni all'aperto. Nei serbatoi coibentati con fibra di poliestere le pratiche chiusure ad aggancio consentono un facile montaggio anche sul luogo di installazione.



**PVC**

Cover made of coloured PVC with zip fastening, suitable for indoor installation. The standard colour is RAL 1023 yellow but it is possible to obtain many other colours among the ones available (red, orange, blue, green, light grey, dark grey, white, black).

**Aluminium**

Cladding made of embossed aluminium stucco 0.4mm thick, also suitable for outdoor installations. In tanks insulated with polyester fibre, the practical lock system allows easy mounting even on site.



A large area of the page is filled with horizontal dashed lines, serving as a template for text or a list.

dal 1968



SCAMBIATORI - BOLLITORI - SERBATOI

## **PACETTI S.R.L.**

Via G. Marconi 240/242

44122 Ferrara – Italy



+39 0532 774066



+39 0532 773835



[info@pacetti.it](mailto:info@pacetti.it)



[www.pacetti.it](http://www.pacetti.it)

**Brch-BT\_03-18**

Copyright © PACETTI Ferrara 2018 – Edizione R01/18